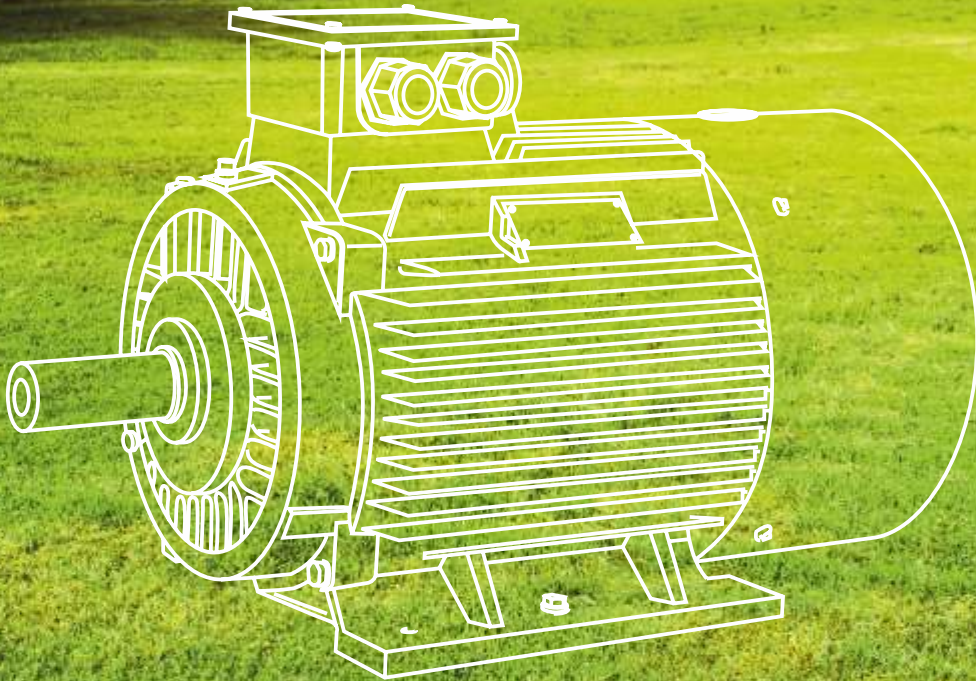




İNTER MOTOR



www.intermotor.com.tr



Sektörde 30 yılı aşkın bir deneyime sahip olan İNTER MOTOR SANAYİ VE TİC. LTD. ŞTİ. elektrik motorları ve redüktörler konusunda güçlü bir tedarik merkezidir. Depolarından her türlü ürünü anında teslim edebilecek stok birikimine sahiptir. Uygun motor seçimi, teknik destek, kalite, fiyat, hızlı teslimat ve satış sonrası hizmetler konusunda en iyisini en hızlı ve minimum maliyetle sonuçlandırmak konusunda iddialıdır. İnter Motor, sanayi ve hizmet sektöründe enerji kayıplarını azaltmayı misyon edinmiş ve bu amaç doğrultusunda İnter Motor elektrik motorlarını tasarlamaktadır. Merkezimiz İzmir; Kemalpaşa yolu üzerindeki satış mağazamız, depomuz, pazarlama departmanımız, yedek parça ve satış sonrası servisimiz ile iş ve işlemlerin en hızlı şekilde sonuçlandırılmasına odaklanmıştır. İstanbul, Ankara, Bursa ve Samsun'da satış ofislerimiz mevcuttur. Elektrik motorları, redüktörler (dişli kutusu) konusunda sektörün en deneyimli ekibine sahip olan firmamız, yılların bilgi birikimi ile müşterilerini anlayacak ve çözüm üretecek uzmanlığa ulaşmıştır. Ürünler konusunda çok geniş bir tedarik sağlayabilmekte ve olası gereksinimleri anında karşılayabilmektedir. Tüm ürünleri ile ilgili dünya standartlarına uygunluk ve sertifikaların yeterliliği bilincindedir. Müşteri memnuniyeti ilkesini göz önünde bulundurarak en kaliteli ürünleri en uygun fiyatlarla piyasaya sunmayı hedeflemektedir.

Biz İNTERMOTOR firması olarak; güç aktarım sistemleri, elektrik motorları, redüktörler, DC motorlar, hız kontrol sistemleri üzerine çalışmaktayız. Elektrik motorlarımız: Monofaze motorlar 0.18 KW- 4 KW....2 kutuplu ve 4 kutuplu Trifaze motorlar Alüminyum ..0.09 KW- 18,5 KW...2-4-6-8-10 kutuplu alüminyum gövdeli motorlar....0.75 KW- 315 KW..2-4-6-8-10 kutuplu Yüksek gerilim motorları ve alçak gerilim yüksek çıkışlı motorlardır. Markamız: İNTER MOTOR IE3-IE4-IE5 IEC standartlarında ürün satmaktadır. İnter motor dayanıklı ve yüksek verimli ürünler satmaya kendini adanmış, önde gelen motor şirketlerinden biridir. İnter Motor kaliteli ve verimli ürünler satma hedefine ulaşmak adına yenilikler getirmeye ve ürün gamını genişletmeye devam etmektedir.

With more than 30 years of experience in the sector, INTER MOTOR INDUSTRY AND TRADE. LTD. ŞTİ. is a strong supply centre for electric motors and reducers. It has stock accumulation that can deliver all kinds of products from its warehouses instantly. It is ambitious to finalise the best in terms of appropriate motor selection, technical support, quality, price, fast delivery and after-sales services with the fastest and minimum cost. Inter Motor has adopted the mission of reducing energy losses in the industrial and service sector and designs Inter Motor electric motors for this purpose. Our headquarters is located in Izmir; Our sales store, warehouse, marketing department, spare parts and after-sales service on Kemalpaşa road are focused on the fastest way to finalise the business and transactions. We have sales offices in Istanbul, Ankara, Bursa and Samsun. Our company, which has the most experienced team in the sector in the field of electric motors, gearboxes (gearbox), has reached the expertise to understand its customers and produce solutions with years of knowledge. We are able to provide a wide range of products and meet possible requirements immediately. It is aware of the compliance with world standards and the adequacy of certificates related to all its products. Considering the principle of customer satisfaction, it aims to offer the best quality products to the market at the most competitive prices.

As INTERMOTOR company; we are working on power transmission systems, electric motors, reducers, DC motors, speed control systems. Our electric motors: Monophase motors 0.18 KW- 4 KW....2 pole and 4 pole three-phase motors Aluminium ..0.09 KW- 18,5 KW...2-4-6-8-10 pole motors with aluminium body....0.75 KW- 315 KW..2-4-6-8-10 pole High voltage motors and low voltage high output motors. Our brand: INTER MOTOR sells products in IE3-IE4-IE5 IEC standards. Inter Motor is one of the leading motor companies dedicated to selling durable and highly efficient products. Inter Motor continues to innovate and expand its product range in order to achieve its goal of selling quality and efficient products.

YÜKSEK VERİMLİ MOTORUN TANIMLANMASI (GENEL) DESCRIPTION OF HI-EFFICIENT MOTOR(GENERALIZATION) -----	03
VERİMLİLİK SINIRLARI EFFICIENCY LIMITS -----	04
ÇALIŞMA KOŞULLARI OPERATING CONDITIONS -----	05
MONTAJ DÜZENLEMESİ MOUNTING ARRANGEMENT -----	06
SES SEVİYESİ NOISE LEVEL -----	07
<hr/>	
PATLAK GÖRÜNTÜ EXPLODED VIEW -----	08
PATLAK GÖRÜNTÜ EXPLODED VIEW -----	09
<hr/>	
IE5 SÜPER YÜKSEK VERİMLİ ÜÇ FAZLI ASENKRON MOTOR SUPER PREMIUM EFFICENCY THREE-PHASE ASYNCHRONOUS MOTOR	
TASARIM DESIGNATION -----	10
IDF DÖKÜM MOTOR CASTIRON MOTOR	
TEKNİK VERİ TECHNICAL DATA -----	11
IDF ALEMİNYUM MOTOR ALUMINUM MOTOR	
TEKNİK VERİ TECHNICAL DATA -----	14
<hr/>	
IE4 SÜPER YÜKSEK VERİMLİ ÜÇ FAZLI ASENKRON MOTOR SUPER PREMIUM EFFICENCY THREE-PHASE ASYNCHRONOUS MOTOR	
IDP DÖKÜM MOTOR CASTIRON MOTOR	
TEKNİK VERİ TECHNICAL DATA -----	16
IAP - IDP MONTAJ VE GENEL ÖLÇÜLER MOUNTING AND OVERALL DIMENSIONS -----	19
IAP ALEMİNYUM MOTOR ALUMINUM MOTOR	
TEKNİK VERİ TECHNICAL DATA -----	23
IAP-IDP-IAF-IDF MONTAJ VE GENEL ÖLÇÜLER MOUNTING AND OVERALL DIMENSIONS -----	25
<hr/>	
IE3 SÜPER YÜKSEK VERİMLİ ÜÇ FAZLI ASENKRON MOTOR PREMIUM EFFICENCY THREE-PHASE ASYNCHRONOUS MOTOR	
IDEP DÖKÜM MOTOR CAST IRON MOTOR	
TEKNİK VERİ TECHNICAL DATA -----	29
MONTAJ VE GENEL ÖLÇÜLER MOUNTING AND OVERALL DIMENSIONS -----	33
IAEP ALEMİNYUM MOTOR ALUMINUM MOTOR	
TEKNİK VERİ TECHNICAL DATA -----	37
MONTAJ VE GENEL ÖLÇÜLER MOUNTING AND OVERALL DIMENSIONS -----	39
<hr/>	
H355-500 YÜKSEK VERİMLİLİK YÜKSEK DERECELİ MOTORLAR HIGH EFFICIENCY HIGH RATING MOTORS	
IDEP/IDP/IDF TEKNİK VERİ TECHNICAL DATA -----	44
IDEP/IDP/IDF MONTAJ VE GENEL ÖLÇÜLER MOUNTING AND OVERALL DIMENSIONS -----	50
<hr/>	
TEK FAZLI ASENKRON MOTOR SINGLE PHASE ASYNCHRONOUS MOTOR	
GENELLEME/ÇALIŞMA KOŞULLARI/TANIM GENERALIZATION/OPERATING CONDITIONS/DESIGNATION -----	53
TEKNİK VERİ TECHNICAL DATA -----	54
MONTAJ VE GENEL ÖLÇÜLER MOUNTING AND OVERALL DIMENSIONS -----	55

YÜKSEK VERİMLİ MOTORUN TANIMI (GENEL)

DESCRIPTION OF HI-EFFICIENT MOTOR(GENERALIZATION)

Yüksek verimli motor (IE3), premium verimli motor (IE3) ve süper premium verimli motor (IE5), IEC60034-30-1: 2020 ve GB18613-2020 verimlilik sınıflandırmasına göre bağımsız olarak tarafımızdan geliştirilen enerji tasarruflu motorlardır. IE3, IE4 ve IE5, elektrik motorunun dünya çapında sınıflandırılmamış verimlilik sınıflandırmasıdır. optimize edilmiş bir sistem için potansiyel olarak% 30 -% 60 oranında enerji tasarrufu sağlaması beklenmektedir.

IE3, IE4 ve IE5 enerji verimliliği motorları IEC 60034- 1, Döner elektrik makineleri - Bölüm 1'e uygundur: Değerlendirme ve performans ve EC60034-2-1, Döner elektrik makineleri - Bölüm 2-1: testlerden kayıpları ve verimliliği belirlemek için standart yöntemler, dünyadaki en yetkili verimlilik sınıflandırma standardıdır. Bu motorlar ayrıca NEMA, CSA, CEMEP, COPANT, AS, NZS, JIS, GB tarafından kapsanan verimlilik standartlarına da uygundur.

(IE3, GB3) & (IE4, GB2) & (IE5) enerji verimli motorlar 50Hz ve 60Hz'de, 1000V altında, S1 görevinde, 2P, 4P, 6P veya 8P'de, 0.12kW'dan 1000kW'a kadar geniş bir güç aralığını kapsar. İdeal yüksek verimli enerji tasarruflu ürünlerdir. Bu motorlar, pompalar, vantilatörler, takım tezgahları, redüktörler, paketleme makineleri, madencilik ekipmanları ve son inşaat ekipmanları gibi güç aktarım endüstrisinde yaygın olarak kullanılabilir.

High efficiency motor (IE3), premium efficiency motor (IE3) and super premium efficiency motor (IE5) are the energy-saving motors developed by ourselves independently according to the efficiency classification of IEC60034-30-1:2020 and GB18613-2020. IE3, IE4 and IE5 are the worldwide unified efficiency classification of electric motor. It is expected to potentially save energy by 30% – 60% for an optimized system.

IE3, IE4 and IE5 energy efficiency motors are according to IEC 60034- 1, Rotating electrical machines – Part 1: Rating and performance, and IEC60034-2-1, Rotating electrical machines – Part 2-1: standard methods for determining losses and efficiency from tests, which is the most authoritative efficiency classification standard in the world. These motors are also in compliance with the efficiency standards covered by NEMA, CSA, CEMEP, COPANT, AS, NZS, JIS, GB.

(IE3) & (IE4) & (IE5) energy-efficiency motors are at 50Hz and 60Hz, 1000V below, S1 duty, on 2P, 4P, 6P or 8P, covering a wide power range from 0.12kW to 1000kW. They are the ideal hi-efficiency energy-saving products. These motors can be widely used in power transmission industry such as pumps, ventilators, machine tools, reducers, packing machines, mining equipment and construction equipment.

IE 5 VERİMLİLİK IE5 EFFICIENCY

50Hz IE5 için nominal verimlilik sınırları (%)
Nominal efficiency limits(%)for 50Hz IE5

PN kW	Kutup Sayısı / Senkron Hız - Number Of Poles / Synchronous Speed				PN kW	Kutup Sayısı / Senkron Hız - Number Of Poles / Synchronous Speed			
	2/3000	4/1500	6/1000	8/750		2/3000	4/1500	6/1000	8/750
0.12	71.4	74.3	69.8	67.4	11	94.0	94.6	93.7	92.2
0.18	75.2	78.7	74.6	71.9	15	94.5	95.1	94.3	92.9
0.20	76.2	79.6	75.7	73.0	18.5	94.9	95.3	94.6	93.3
0.25	78.3	81.5	78.1	75.2	22	95.1	95.5	94.9	93.6
0.37	81.7	84.3	81.6	78.4	30	95.5	95.9	95.3	94.1
0.40	82.3	84.8	82.2	78.9	37	95.8	96.1	95.6	94.4
0.55	84.6	86.7	84.2	80.6	45	96.0	96.3	95.8	94.7
0.75	86.3	88.2	85.7	82.0	55	96.2	96.5	96.0	94.9
1.1	87.8	89.5	87.2	84.0	75	96.5	96.7	96.3	95.3
1.5	88.9	90.4	88.4	85.5	90	96.6	96.9	96.5	95.5
2.2	90.2	91.4	89.7	87.2	110	96.8	97.0	96.6	95.7
3	91.1	92.1	90.6	88.4	132	96.9	97.1	96.8	95.9
4	91.8	92.8	91.4	89.4	160	97.0	97.2	96.9	96.1
5.5	92.6	93.4	92.2	90.4	200	97.2	97.4	97.0	96.3
7.5	93.3	94.0	92.9	91.3	250	97.2	97.4	97.0	96.3
					315~1000	97.2	97.4	97.0	96.3

IE 4 VERİMLİLİK IE4 EFFICIENCY

50Hz IE4 için nominal verimlilik sınırları (o/a) Nominal efficiency limits(%)for 50Hz IE4					60Hz IE4 için nominal verimlilik sınırları (o/a) Nominal efficiency limits(%)for 60Hz IE4				
PN kW	Kutup Sayısı / Senkron Hız - Number Of Poles / Synchronous Speed				PN kW	Kutup Sayısı / Senkron Hız - Number Of Poles / Synchronous Speed			
	2/3000	4/1500	6/1000	8/750		2/3600	4/1800	6/1200	8/900
0.12	66.5	69.8	64.9	62.3	0.12	66.0	70.0	68.0	64.0
0.18	70.8	74.7	70.1	67.2	0.18	70.0	74.0	72.0	68.0
0.2	71.9	75.8	71.4	68.4	0.25	74.0	77.0	75.5	72.0
0.25	74.3	77.9	74.1	70.8	0.37	77.0	81.5	78.5	75.5
0.37	78.1	81.1	78.0	74.3	0.55	80.0	84.0	82.5	77.0
0.40	78.9	81.7	78.7	74.9	0.75	82.5	85.5	84.0	78.5
0.55	81.5	83.9	80.9	77.0	1.1	85.5	87.5	88.5	81.5
0.75	83.5	85.7	82.7	78.4	1.5	86.5	88.5	89.5	85.5
1.1	85.2	87.2	84.5	80.8	2.2	88.5	91.0	90.2	87.5
1.5	86.5	88.2	85.9	82.6	3.7	89.5	91.0	90.2	88.5
2.2	88.0	89.5	87.4	84.5	5.5	90.2	92.4	91.7	88.5
3	89.1	90.4	88.6	85.9	7.5	91.7	92.4	92.4	91.0
4	90.0	91.1	89.5	87.1	11	92.4	93.6	93.0	91.0
5.5	90.9	91.9	90.5	88.3	15	92.4	94.1	93.0	91.7
7.5	91.7	92.6	91.3	89.3	18.5	93.0	94.5	94.1	91.7
11	92.6	93.3	92.3	90.4	22	93.0	94.5	94.1	93.0
15	93.3	93.9	92.9	91.2	30	93.6	95.0	95.0	93.0
18.5	93.7	94.2	93.4	91.7	37	94.1	95.4	95.0	93.6
22	94.0	94.5	93.7	92.1	45	94.5	95.4	95.4	93.6
30	94.5	94.9	94.2	92.7	55	94.5	95.8	95.4	94.5
37	94.8	95.2	94.5	93.1	75	95.0	96.2	95.8	94.5
45	95.0	95.4	94.8	93.4	90	95.4	96.2	95.8	95.0
55	95.3	95.7	95.1	93.7	110	95.4	96.2	96.2	95.0
75	95.6	96.0	95.4	94.2	150	95.8	96.5	96.2	95.4
90	95.8	96.1	95.6	94.4	185	96.2	96.5	96.2	95.4
110	96.0	96.3	95.8	94.7	220	96.2	96.8	96.5	95.4
132	96.2	96.4	96.0	94.9	250~1000	96.2	96.8	96.5	95.8
160	96.3	96.6	96.2	95.1					
200	96.5	96.7	96.3	95.4					
250	96.5	96.7	96.5	95.4					
315~1000	96.5	96.7	96.6	95.4					

IE 3 VERİMLİLİK IE3 EFFICIENCY

50Hz IE3 için nominal verimlilik sınırları (o/a) Nominal efficiency limits(%)for 50Hz IE3					60Hz IE3 için nominal verimlilik sınırları (o/a) Nominal efficiency limits(%)for 60Hz IE3				
PN kW	Kutup Sayısı / Senkron Hız - Number Of Poles / Synchronous Speed				PN kW	Kutup Sayısı / Senkron Hız - Number Of Poles / Synchronous Speed			
	2/3000	4/1500	6/1000	8/750		2/3600	4/1800	6/1200	8/900
0.12	60.8	64.8	57.7	50.7	0.12	62.0	66.0	64.0	59.5
0.18	65.9	69.9	63.9	58.7	0.18	65.6	69.5	67.5	64.0
0.2	67.2	71.1	65.4	60.6	0.25	69.5	73.4	71.4	68.0
0.25	69.7	73.5	68.6	64.1	0.37	73.4	78.2	75.3	72.0
0.37	73.8	77.3	73.5	69.3	0.55	76.8	81.1	81.7	74.0
0.40	74.6	78.0	74.4	70.1	0.75	77.0	83.5	82.5	75.5
0.55	77.8	80.8	77.2	73.0	1.1	84.0	86.5	87.5	78.5
0.75	80.7	82.5	78.9	75.0	1.5	85.5	86.5	88.5	84.0
1.1	82.7	84.1	81.0	77.7	2.2	86.5	89.5	89.5	85.5
1.5	84.2	85.3	82.5	79.7	3.7	88.5	89.5	89.5	86.5
2.2	85.9	86.7	84.3	81.9	5.5	89.5	91.7	91.0	86.5
3	87.1	87.7	85.6	83.5	7.5	90.2	91.7	91.0	89.5
4	88.1	88.6	86.8	84.8	11	91.0	92.4	91.7	89.5
5.5	89.2	89.6	88.0	86.2	15	91.0	93.0	91.7	90.2
7.5	90.1	90.4	89.1	87.3	18.5	91.7	93.6	93.0	90.2
11	91.2	91.4	90.3	88.6	22	91.7	93.6	93.0	91.7
15	91.9	92.1	91.2	89.6	30	92.4	94.1	94.1	91.7
18.5	92.4	92.6	91.7	90.1	37	93.0	94.5	94.1	92.4
22	92.7	93.0	92.2	90.6	45	93.6	95.0	94.5	92.4
30	93.3	93.6	92.9	91.3	55	93.6	95.4	94.5	93.6
37	93.7	93.9	93.3	92.5	75	94.1	95.4	95.0	93.6
45	94.0	94.2	93.7	93.1	90	95.0	95.4	95.0	94.1
55	94.3	94.6	94.1	93.4	110	95.0	95.8	95.8	94.1
75	94.7	95.0	94.6	94.6	150	95.4	96.2	95.8	94.5
90	95.0	95.2	94.9		185~1000	95.8	96.2	95.8	95.0
110	95.2	95.4	95.1						
132	95.4	95.6	95.4						
160	95.6	95.8	95.6						
200~1000	95.8	96.0	95.8						

ÇALIŞMA KOŞULLARI OPERATING CONDITIONS

Ortam Sıcaklığı: $-15^{\circ}\text{C} \leq \theta \leq 40^{\circ}\text{C}$
 Rakım: deniz seviyesinden 1000m yüksekliğe kadar
 Nominal Gerilim: 220/380V, 230/400V, 380/660V, 400/690V
 Nominal frekans: 50Hz, 60Hz
 Bağlantı: Starter 3kW ve altı, 4kW ve üstü için
 Delta Görev Tipi: Sürekli (S1)
 Yalıtım Sınıfı: BOK sıcaklık artışı ile F
 Koruma Derecesi: Motor gövdesi için IP54 veya IP55,
 terminal kutusu için IP55
 Soğutma Yöntemi: IC411

Ambient Temperature: $-15^{\circ}\text{C} \leq \theta \leq 40^{\circ}\text{C}$
 Altitude: up to 1000m above sea level
 Rated Voltage: 220/380V, 230/400V, 380/660V, 400/690V
 Rated Frequency: 50Hz, 60Hz
 Connection: Star for 3kW and below, Delta for 4kW and above
 Duty Type: Continuous (S1)
 Insulation Class: F with a temperature rise 80K
 Protection Degree: IP54 or IP55 for motor body, IP55 for terminal box
 Cooling Method: IC411

Bu seri motorlar on dokuz gövde boyutuna karşılık gelmektedir. Bunlar arasında, H63'ten H132'ye kadar olan gövde ve kapaklar dökme demir veya alüminyum-alüminyumdan yapılmıştır ve H160'ın üzerindeki gövdeler yeterli mekanik mukavemete sahip dökme demirden yapılmıştır. Motorların tüm soğutma nervürleri toplam veya yatay dağılımlıdır. Böylece motor çok güzel görünür.

Terminal kutuları, H63'ten H132'ye kadar alüminyum döküm, H180'den H450'ye kadar döküm gövde yapılmıştır ve kullanıcılara seçim sunmak için motorun üst tarafında bulunur.

This series motors amount to the nineteen frame sizes. Among of them, the frames and end- shields of the frame size from H63 to H132 are made of cast iron or aluminium-alloy, and the frames of H180 to H450 or over are made of cast iron with sufficient mechanical strength. All cooling ribs of motors as sumeverical or horizontal distribution. So, the motor entirely looks very beautiful.

The terminal boxes are made of cast iron aluminium-alloy die- casting far frame size H63 up ta H280 ar high strength cast iron far H315 up ta H450 and located on the top are side of the motor for offering user s choose.

RULMAN ÖLÇÜLERİ BEARING SIZE

Çerçeve Boyutu Frame Size	Kutuplar Poles	Tahrik Ucu - Drive end				Tahriksiz uç - Nondrive end			
		Yatay - Horizontal		Dikey - Vertical		Yatay - Horizontal		Dikey - Vertical	
		IE1~IE3	IE4	IE1~IE3	IE4	IE1~IE3	IE4	IE1~IE3	IE4
56-63	2 to 6	6201-ZZ-C3		6201-ZZ-C3		6201-ZZ-C3		6201-ZZ-C3	
71	2 to 6	6202-ZZ-C3		6202-ZZ-C3		6202-ZZ-C3		6202-ZZ-C3	
80	2 to 8	6204-ZZ-C3		6204-ZZ-C3		6204-ZZ-C3		6204-ZZ-C3	
90	2 to 8	6205-ZZ-C3		6205-ZZ-C3		6205-ZZ-C3		6205-ZZ-C3	
100	2 to 8	6206-ZZ-C3		6206-ZZ-C3		6206-ZZ-C3		6206-ZZ-C3	
112	2 to 8	6206-ZZ-C3 _(or6306-ZZ-C3)		6206-ZZ-C3 _(or6306-ZZ-C3)		6206-ZZ-C3 _(or6306-ZZ-C3)		6206-ZZ-C3 _(or6306-ZZ-C3)	
132	2 to 8	6208-ZZ-C3 _(or6308-ZZ-C3)		6208-ZZ-C3 _(or6308-ZZ-C3)		6208-ZZ-C3 _(or6308-ZZ-C3)		6208-ZZ-C3 _(or6308-ZZ-C3)	
160	2	6309-C3	6209-C3	6309-C3	6209-C3	6309-C3	6209-C3	6309-C3	6209-C3
	4 to 8	6309-C3		6309-C3		6309-C3		6309-C3	
180	2	6311-C3	6211-C3	6311-C3	6211-C3	6311-C3	6211-C3	6311-C3	6211-C3
	4 to 8	6311-C3		6311-C3		6311-C3		6311-C3	
200	2	6312-C3	6212-C3	6312-C3	6212-C3	6312-C3	6212-C3	6312-C3	6212-C3
	4 to 8	6312-C3		6312-C3		6312-C3		6312-C3	
225	2	6313-C3	6312-C3	6313-C3	6312-C3	6313-C3	6312-C3	6313-C3	6312-C3
	4 to 8	6313-C3		6313-C3		6313-C3		6313-C3	
250	2	6314-C3	6313-C3	6314-C3	6313-C3	6314-C3	6313-C3	6314-C3	6313-C3
	4 to 8	6314-C3		6314-C3		6314-C3		6313-C3	
280	2	6314-C3		6314-C3		6314-C3		6314-C3	
	4 to 8	6317-C3		6317-C3		6317-C3	6314-C3	6317-C3	6314-C3
315	2	6317-C3		6317-C3		6317-C3		7317B	
	4 to 10	6319-C3(NU319E)		6319-C3		6319-C3		7319B	
355	2	6319-C3		6319-C3		6319-C3		7319B	
	4 to 10	6322-C3(NU322E)		6322-C3		6322-C3		7322B	
355X	2	6219-C3		6219-C3		6219-C3		7219B	
	4 to 12	6324-C3(NU324E)		6324-C3		6224-C3		7224B	
400	2	6219-C3		6219-C3		6219-C3		7219B	
	4 to 12	6326-C3(NU326E)		6326-C3		6326-C3		7326B	
450	2	6322-C3		6222-C3		6322-C3		7222B	
	4 to 12	6328-C3(NU328E)		6328-C3		6328-C3		7328B	
500	4 to 12	6330-C3(NU330E)		6330-C3		6330-C3		7330B	

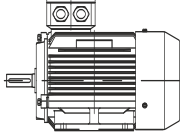
Şema
Diagram

Temel düzenleme
Fundamental arrangement

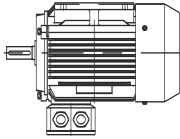
Montaj Düzenlemesi
Mounting arrangement

Yapı Büyüklüğü
Range of manufacture
(frame size)

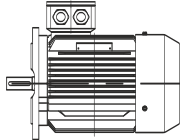
IM B3
IM 1001
63-450



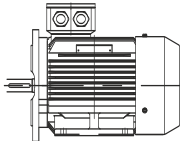
IM B8
IM 1071
63-160



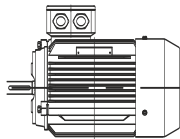
IM B5
IM 3001
63-280



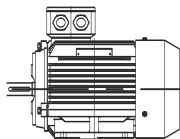
IM B35
IM 2001
63-450



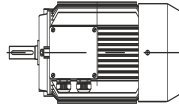
IM B14
IM 3601
63-132



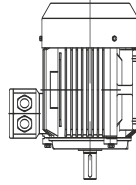
IM B34
IM 2101
63-132



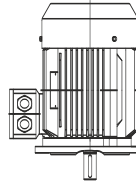
IM B6
IM 1051
63-160



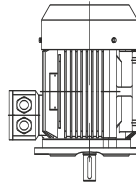
IM V5
IM 1011
63-160



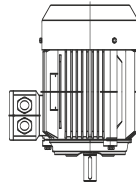
IM V1
IM 3011
63-450



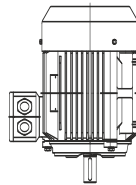
IM V15
IM 2011
63-160



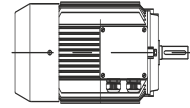
IM V18
IM 3611
63-132



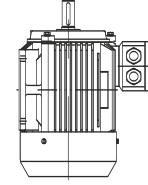
IM V17
IM 2111
63-132



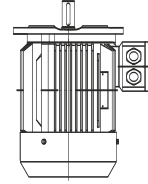
IM B7
IM 1061
63-160



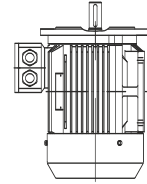
IM V6
IM 1031
63-160



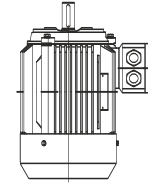
IM V3
IM 3031
63-160



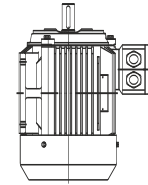
IM V35
IM 2031
63-160



IM V19
IM 3631
63-132



IM V37
IM 2131
63-132



SES SEVİYESİ NOISE LEVEL

IE3 SES NOISE

IE4 SES NOISE

IE5 SES NOISE

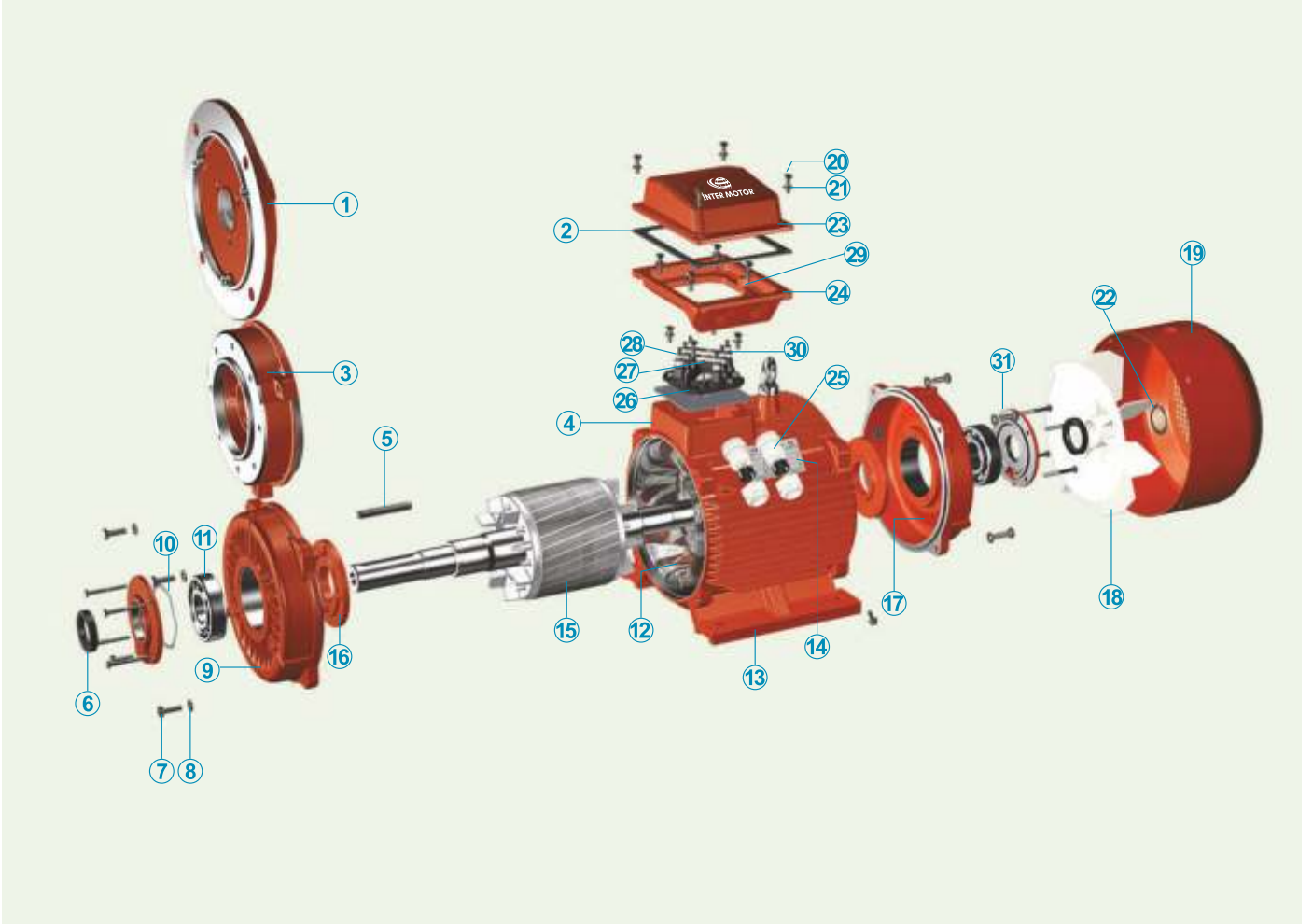
Çıktı Output (kW)	Senkron Hız Synchronous speed (r/min)						Çıktı Output (kW)	Senkron Hız Synchronous speed (r/min)						Çıktı Output (kW)	Senkron Hız Synchronous speed (r/min)					
	3000(2Pole)		1500(4Pole)		1000(4Pole)			3000(2Pole)		1500(4Pole)		1000(4Pole)			3000(2Pole)		1500(4Pole)		1000(4Pole)	
	50hz Lpfa dB(A)da yüzey ses basıncı seviyesinin ölçülmesi Measuring surface sound pressure level at 50hz Lpfa dB(A)	Ses gücü seviyesi 50 hz LWA dB (A) Sound power level at 50 Hz LWA dB (A)	50hz Lpfa dB(A)da yüzey ses basıncı seviyesinin ölçülmesi Measuring surface sound pressure level at 50hz Lpfa dB(A)	Ses gücü seviyesi 50 hz LWA dB (A) Sound power level at 50 Hz LWA dB (A)	50hz Lpfa dB(A)da yüzey ses basıncı seviyesinin ölçülmesi Measuring surface sound pressure level at 50hz Lpfa dB(A)	Ses gücü seviyesi 50 hz LWA dB (A) Sound power level at 50 Hz LWA dB (A)		50hz Lpfa dB(A)da yüzey ses basıncı seviyesinin ölçülmesi Measuring surface sound pressure level at 50hz Lpfa dB(A)	Ses gücü seviyesi 50 hz LWA dB (A) Sound power level at 50 Hz LWA dB (A)	50hz Lpfa dB(A)da yüzey ses basıncı seviyesinin ölçülmesi Measuring surface sound pressure level at 50hz Lpfa dB(A)	Ses gücü seviyesi 50 hz LWA dB (A) Sound power level at 50 Hz LWA dB (A)	50hz Lpfa dB(A)da yüzey ses basıncı seviyesinin ölçülmesi Measuring surface sound pressure level at 50hz Lpfa dB(A)	Ses gücü seviyesi 50 hz LWA dB (A) Sound power level at 50 Hz LWA dB (A)		50hz Lpfa dB(A)da yüzey ses basıncı seviyesinin ölçülmesi Measuring surface sound pressure level at 50hz Lpfa dB(A)	Ses gücü seviyesi 50 hz LWA dB (A) Sound power level at 50 Hz LWA dB (A)	50hz Lpfa dB(A)da yüzey ses basıncı seviyesinin ölçülmesi Measuring surface sound pressure level at 50hz Lpfa dB(A)	Ses gücü seviyesi 50 hz LWA dB (A) Sound power level at 50 Hz LWA dB (A)		
0.75	56	67	47	58	45	57	0.75	56	67	46	57	45	57	0.75	54	65	44	55	43	54
1.1	56	67	49	61	45	57	1.1	57	68	48	60	45	57	1.1	55	66	46	57	44	55
1.5	61	73	49	61	49	61	1.5	61	73	48	60	49	61	1.5	59	71	48	59	47	58
2.2	62	74	52	64	53	65	2.2	61	73	52	64	53	65	2.2	60	72	51	63	50	62
3	64	76	52	64	57	69	3	63	75	52	64	53	65	3	61	73	51	63	51	63
4	65	77	53	65	57	69	4	65	75	53	65	55	67	4	62	74	52	64	53	65
5.5	68	80	59	71	57	69	5.5	68	80	59	71	55	67	5.5	66	78	58	70	54	66
7.5	68	80	59	71	61	73	7.5	68	80	59	71	57	69	7.5	66	78	58	70	55	67
11	73	86	62	72	61	73	11	72	84	62	72	57	69	11	69	82	60	72	55	67
15	73	86	63	73	61	73	15	73	86	62	72	58	70	15	69	82	60	72	56	68
18.5	73	86	64	76	64	76	18.5	73	86	64	76	58	70	18.5	69	82	60	72	56	68
22	75	88	64	76	64	76	22	74	87	64	76	61	73	22	68	81	61	73	57	70
30	78	92	66	79	64	76	30	77	91	64	76	62	74	30	71	85	62	74	58	71
37	78	92	68	81	66	78	37	77	91	64	76	62	74	37	71	85	62	74	57	70
45	78	92	68	81	68	80	45	77	91	65	78	63	75	45	71	85	61	73	58	71
55	79	93	70	83	68	80	55	80	94	66	79	64	76	55	72	86	62	75	59	72
75	80	94	72	85	73	85	75	80	94	69	82	68	80	75	74	88	65	78	61	74
90	80	94	73	86	73	85	90	80	94	69	82	68	80	90	74	88	65	78	61	74
110	82	96	80	93	73	85	110	81	95	77	90	73	83	110	77	91	67	80	62	75
132	82	96	80	93	73	85	132	81	95	77	90	73	83	132	78	92	66	79	61	74
160	85	99	84	97	80	92	160	85	99	82	95	78	90	160	78	92	66	79	64	77
200	86	100	84	97	80	92	200	85	99	82	95	78	90	200	78	92	66	79	64	77
250	88	102	88	101	80	92	250	88	102	84	97	78	90	250	81	95	75	88	64	77
315	89	103	88	101			315	88	102	84	97			315	83	97	81	94		

KABLO GİRİŞİ CABLE ENTRY

SINIFLANDIRILMA NO CLASSIFIED NO	YAPI BÜYÜKLÜĞÜ FRAME SIZE	MAKS.FL.AMPER MAX.FL.AMPS	GİRİŞ BOYUTU ENTRY SIZE
1	H56-80	2.6	1×M20×1.5
2	H90-100	6.8	1×M25×1.5
3	H112-132	15.4	2×M32×1.5
4	H160-180	42.5	2×M40×1.5
5	H200-225	84.2	2×M50×1.5
6	H250-280	166.6	2×M63×1.5
7	H315	358	2×M63×1.5
8	H355	546	2×M63×1.5
9	H400	1069	3×M63×1.5
10	H450	1469	3×M63×1.5
11	H500	1469	3×M63×1.5

PATLATILMIŞ GÖRÜNÜM

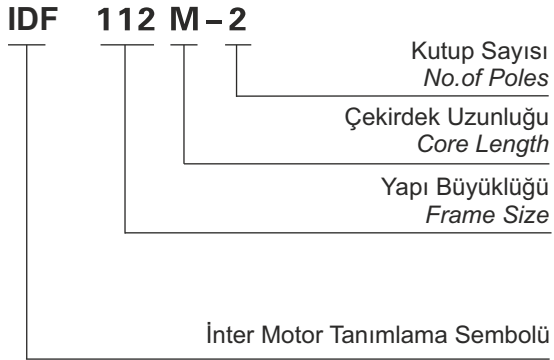
EXPLODED VIEW



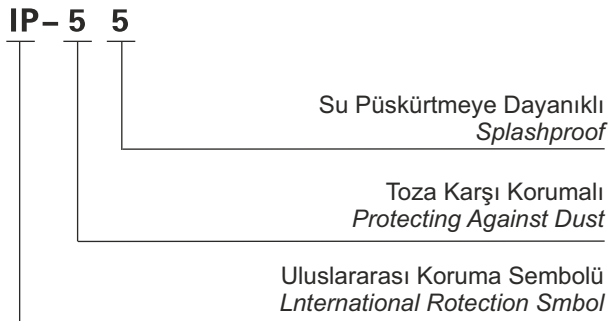
- | | | |
|---------------------------------------|--|---|
| 1. B5 Flanş (B5 Flange) | 12. Stator (Stator) | 23. Klemens Kutusu Kapağı (Terminal Box Lid) |
| 2. Conta (Gasket) | 13. Ayak (Feet) | 24. Klemens Kutusu Altı (Terminal Box Base) |
| 3. B14 Flans döküm gövde (B14 Flange) | 14. Etiket (Nameplate) | 25. Kablo Rakoru (Cable Gland) |
| 4. Gövde (Frame) | 15. Rotor (Rotor) | 26. Terminal Kartı (Terminal Board) |
| 5. Kama (Key) | 16. İç Rulman Tutucu Kapak (Inner Bearing Cap) | 27. Piriç Papuç (Brass Lug) |
| 6. Yağ Keçesi (V Ring) Oil Seal | 17. Arka Kapak (Rear Endshield) | 28. Piriç Somun (Brass Nut) |
| 7. Civata (Bolt) | 18. Fan (Fan) | 29. Topraklama (Earth Mark) |
| 8. Yaylı Rondela (Spring Washer) | 19. Tas (Fan Cowl) | 30. Piriç Rondela (Brass Washer) |
| 9. Ön Kapak (Front Endshield) | 20. Vida (Screw) | 31. Dış Rulman Tutucu Kapak (Outer Bearing Cap) |
| 10. Rulman Baskı Yayı (Wave Washer) | 21. Pul (Washer) | |
| 11. Rulman (Bearing) | 22. Fan Sekmanı (Fan Clamp) | |



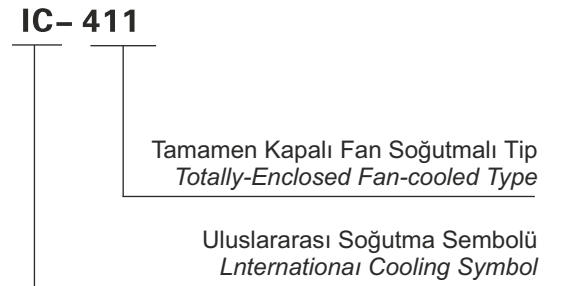
IE5 TANIMI IE5 DESIGNATION



KORUMA DERECESESİ PROTECTION DEGREE



SOĞUTMA YÖNTEMİ COOLING METHOD



3000 DEVİR 2 KUTUPLU 50HZ / SPEED 3000 RPM 2 POLE 50 HZ

Yüksek Verimli (IE5-döküm gövde motor) 50Hz TEKNİK VERİLER
High Efficiency (IE5-Cast-iron motor) 50Hz TECHNICAL DATA

Tip Type	Anma Gücü Rated Output		Anma Hızı Rpm Rated Output Rpm	Verim Efficiency η % (IE5)	% 75 Verimlilik Efficiency at % 75 Load	% 50 Verimlilik Efficiency at % 50 Load	Güç Katsayısı Power Factor $\cos \Phi$	Anma Akımı Rated Current A			Anma Torku Nm Rated Torque Nm	Ts/Tn	Tmax/Tn	Is/In	Ağırlık kg Weight kg
	kW kW	HP HP						380	400	415					
IDF -631-2	0.18	0.25	2745	75.2	75.2	73.7	0.80	0.45	0.43	0.42	0.63	2.2	2.2	5.5	12
IDF -632-2	0.25	0.37	2745	78.3	78.3	76.7	0.81	0.60	0.57	0.55	0.87	2.2	2.2	5.5	12.5
IDF -711-2	0.37	0.5	2765	81.7	81.7	80.1	0.81	0.85	0.81	0.78	1.28	2.2	2.2	6.1	14
IDF -712-2	0.55	0.75	2765	84.6	84.6	82.9	0.82	1.20	1.14	1.10	1.90	2.3	2.3	6.1	15.3
IDF -801-2	0.75	1	2910	86.3	86.3	84.6	0.82	1.61	1.53	1.47	2.46	2.3	2.3	8.5	20.8
IDF -802-2	1.1	1.5	2920	87.8	87.8	86.0	0.83	2.29	2.18	2.10	3.60	2.2	2.3	8.5	22
IDF -90S-2	1.5	2	2930	88.9	88.9	87.1	0.84	3.05	2.90	2.79	4.89	2.2	2.3	9.0	25.3
IDF -90L-2	2.2	3	2930	90.2	90.2	88.4	0.85	4.36	4.14	3.99	7.17	2.2	2.3	9.0	30.5
IDF -100L-2	3	4	2935	91.1	91.1	89.3	0.87	5.75	5.46	5.27	9.76	2.2	2.3	9.5	38.5
IDF -112M-2	4	5.5	2940	91.8	91.8	90.0	0.88	7.52	7.15	6.89	13.0	2.2	2.3	9.5	51
IDF -132S1-2	5.5	7.5	2945	92.6	92.6	90.7	0.88	10.3	9.7	9.39	17.8	2.0	2.3	9.5	80
IDF -132S2-2	7.5	10	2950	93.3	93.3	91.4	0.88	13.9	13.2	12.7	24.3	2.0	2.3	9.5	89
IDF -160M1-2	11	15	2960	94.0	94.0	92.1	0.89	20.0	19.0	18.3	35.5	2.0	2.3	9.5	139
IDF -160M2-2	15	20	2960	94.5	94.5	92.6	0.89	27.1	25.7	24.8	48.4	2.0	2.3	9.5	154
IDF -160L-2	18.5	25	2960	94.9	94.9	93.0	0.89	33.3	31.6	30.5	59.7	2.0	2.3	9.5	169
IDF -180M-2	22	30	2965	95.1	95.1	93.2	0.89	39.5	37.5	36.2	70.9	2.0	2.3	9.5	232
IDF -200L1-2	30	40	2970	95.5	95.5	93.6	0.89	53.6	50.9	49.1	96.5	2.0	2.3	9.0	273
IDF -200L2-2	37	50	2970	95.8	95.8	93.9	0.89	65.9	62.6	60.4	119.0	2.0	2.3	9.0	315
IDF -225M-2	45	60	2975	96.0	96.0	94.1	0.90	79.1	75.2	72.5	144.5	2.0	2.3	9.0	390
IDF -250M-2	55	75	2975	96.2	96.2	94.3	0.90	96.5	91.7	88.4	176.6	2.0	2.3	9.0	545
IDF -280S-2	75	100	2980	96.5	96.5	94.6	0.90	131	125	120	240.4	1.8	2.3	8.5	600
IDF -280M-2	90	125	2982	96.6	96.6	94.7	0.90	157	149	144	288.2	1.8	2.3	8.5	660
IDF -315S-2	110	150	2980	96.8	96.8	94.9	0.90	192	182	176	352.5	1.8	2.3	8.5	1030
IDF -315M-2	132	180	2980	96.9	96.9	95.0	0.90	230	218	211	423.0	1.8	2.3	8.5	1100
IDF -315L1-2	160	220	2980	97.0	97.0	95.1	0.91	275	262	252	512.8	1.8	2.3	8.5	1200
IDF -315L2-2	200	270	2980	97.2	97.2	95.3	0.91	344	326	315	640.9	1.8	2.2	8.5	1250
IDF -355M-2	250	340	2985	97.2	97.2	95.3	0.91	429	408	393	799.8	1.6	2.2	8.5	2070
IDF -355L-2	315	430	2982	97.2	97.2	95.3	0.91	541	514	495	1009	1.6	2.2	8.5	2400

IDF TEKNİK VERİLER TECHNICAL DATA

1500 DEVİR 4 KUTUPLU 50HZ / SPEED 1500 RPM 4 POLE 50 HZ

Yüksek Verimli (IE5-döküm gövde motor) 50Hz TEKNİK VERİLER High Efficiency (IE5-Cast-iron motor) 50Hz TECHNICAL DATA

Tip Type	Anma Gücü Rated Output		Anma Hızı Rpm Rated Output Rpm	Verim Efficiency η % (IE5)	% 75 Verimlilik Efficiency at % 75 Load	% 50 Verimlilik Efficiency at % 50 Load	Güç Katsayısı Power Factor $\cos\phi$	Anma Akımı Rated Current A			Anma Torku Nm Rated Torque Nm	Ts/Tn	Tmax/Tn	Is/In	Ağırlık kg Weight kg
	kW kW	HP HP						380	400	415					
IDF -631-4	0.12	0.18	1340	74.3	74.3	72.8	0.72	0.34	0.32	0.31	0.86	2.1	2.2	4.4	12.5
IDF -632-4	0.18	0.25	1340	78.7	78.7	77.1	0.73	0.48	0.45	0.44	1.28	2.1	2.2	4.4	13.6
IDF -711-4	0.25	0.37	1355	81.5	81.5	79.9	0.74	0.63	0.60	0.58	1.76	2.1	2.2	5.2	19
IDF -712-4	0.37	0.5	1355	84.3	84.3	82.6	0.75	0.89	0.84	0.81	2.61	2.1	2.2	5.2	20.5
IDF -801-4	0.55	0.75	1420	86.7	86.7	85.0	0.75	1.29	1.22	1.18	3.70	2.4	2.3	5.2	22
IDF -802-4	0.75	1	1430	88.2	88.2	86.4	0.75	1.72	1.64	1.58	5.01	2.3	2.3	8.5	25.2
IDF -90S-4	1.1	1.5	1445	89.5	89.5	87.7	0.76	2.46	2.33	2.25	7.27	2.3	2.3	8.5	31.3
IDF -90L-4	1.5	2	1450	90.4	90.4	88.6	0.77	3.27	3.11	3.00	9.88	2.3	2.3	9.0	35.4
IDF -100L1-4	2.2	3	1455	91.4	91.4	89.6	0.81	4.51	4.29	4.13	14.4	2.3	2.3	9.0	48.5
IDF -100L2-4	3	4	1455	92.1	92.1	90.3	0.82	6.04	5.73	5.53	19.7	2.3	2.3	9.5	55
IDF -112M-4	4	5.5	1460	92.8	92.8	90.9	0.82	7.99	7.59	7.31	26.2	2.2	2.3	9.5	62
IDF -132S-4	5.5	7.5	1470	93.4	93.4	91.5	0.83	10.8	10.2	9.87	35.7	2.0	2.3	9.5	88
IDF -132M-4	7.5	10	1470	94.0	94.0	92.1	0.84	14.4	13.7	13.2	48.7	2.0	2.3	9.5	100
IDF -160M-4	11	15	1475	94.6	94.6	92.7	0.85	20.8	19.7	19.0	71.2	2.2	2.3	9.5	151
IDF -160L-4	15	20	1475	95.1	95.1	93.2	0.86	27.9	26.5	25.5	97.1	2.2	2.3	9.5	163
IDF -180M-4	18.5	25	1480	95.3	95.3	93.4	0.86	34.3	32.6	31.4	119.4	2.0	2.3	9.5	189
IDF -180L-4	22	30	1480	95.5	95.5	93.6	0.86	40.7	38.7	37.3	142.0	2.0	2.3	9.5	220
IDF -200L-4	30	40	1480	95.9	95.9	94.0	0.86	55.3	52.5	50.6	193.6	2.0	2.3	9.0	293
IDF -225S-4	37	50	1485	96.1	96.1	94.2	0.86	68.0	64.6	62.3	237.9	2.0	2.3	9.0	388
IDF -225M-4	45	60	1485	96.3	96.3	94.4	0.86	82.6	78.4	75.6	289.4	2.0	2.3	9.0	407
IDF -250M-4	55	75	1485	96.5	96.5	94.6	0.86	101	95.7	92.2	353.7	2.2	2.3	9.0	572
IDF -280S-4	75	100	1490	96.7	96.7	94.8	0.88	134	127	123	480.7	2.0	2.3	8.5	678
IDF -280M-4	90	125	1490	96.9	96.9	95.0	0.88	160	152	147	576.8	2.0	2.3	8.5	765
IDF -315S-4	110	150	1490	97.0	97.0	95.1	0.89	194	184	177	705.0	2.0	2.2	8.5	1020
IDF -315M-4	132	180	1490	97.1	97.1	95.2	0.89	232	220	212	846.0	2.0	2.2	8.5	1090
IDF -315L1-4	160	220	1490	97.2	97.2	95.3	0.89	281	267	257	1026	2.0	2.2	8.5	1150
IDF -315L2-4	200	270	1490	97.4	97.4	95.5	0.90	347	329	317	1282	2.0	2.2	8.5	1235
IDF -355M-4	250	340	1490	97.4	97.4	95.5	0.90	433	412	397	1602	2.0	2.2	8.5	1860
IDF -355L-4	315	430	1490	97.4	97.4	95.5	0.90	546	519	500	2019	2.0	2.2	8.5	2100

IDF TEKNİK VERİLER TECHNICAL DATA

1000 DEVİR 6 KUTUPLU 50HZ / SPEED 1000 RPM 6 POLE 50 HZ

Yüksek Verimli (IE5-döküm gövde motor) 50Hz TEKNİK VERİLER
High Efficiency (IE5-Cast-iron motor) 50Hz TECHNICAL DATA

Tip Type	Anma Gücü Rated Output		Anma Hızı Rpm Rated Output Rpm	Verim Efficiency η % (IE5)	% 75 Verimlilik Efficiency at % 75 Load	% 50 Verimlilik Efficiency at % 50 Load	Güç Katsayısı Power Factor $\cos \Phi$	Anma Akımı Rated Current A			Anma Torku Nm Rated Torque Nm	Ts/Tn	Tmax/Tn	Is/In	Ağırlık kg Weight kg
	kW kW	HP HP						380	400	415					
IDF -632-6	0.12	0.18	860	69.8	69.8	68.4	0.60	0.44	0.41	0.40	1.33	1.8	1.9	3.5	13
IDF -711-6	0.18	0.25	860	74.6	74.6	73.1	0.66	0.56	0.53	0.51	2.00	1.9	2.0	4.0	14
IDF -712-6	0.25	0.37	860	78.1	78.1	76.5	0.68	0.72	0.68	0.65	2.78	1.9	2.0	4.0	14.6
IDF -801-6	0.37	0.5	895	81.6	81.6	80.0	0.70	0.98	0.93	0.90	3.95	1.9	2.0	4.7	19
IDF -802-6	0.55	0.75	895	84.2	84.2	82.5	0.72	1.38	1.31	1.26	5.87	1.9	2.1	4.7	21
IDF -90S-6	0.75	1	950	85.7	85.7	84.0	0.71	1.87	1.78	1.71	7.54	2.0	2.1	7.5	29.2
IDF -90L-6	1.1	1.5	955	87.2	87.2	85.5	0.73	2.63	2.49	2.40	11.0	2.0	2.1	7.5	33.3
IDF -100L-6	1.5	2	960	88.4	88.4	86.6	0.73	3.53	3.36	3.23	14.9	2.0	2.1	7.5	41.5
IDF -112M-6	2.2	3	965	89.7	89.7	87.9	0.74	5.04	4.78	4.61	21.8	2.0	2.1	7.5	57.8
IDF -132S-6	3	4	970	90.6	90.6	88.8	0.74	6.80	6.46	6.23	29.5	2.0	2.1	7.5	80
IDF -132M1-6	4	5.5	975	91.4	91.4	89.6	0.74	8.99	8.54	8.23	39.2	2.0	2.1	8.0	92
IDF -132M2-6	5.5	7.5	975	92.2	92.2	90.4	0.75	12.1	11.5	11.1	53.9	2.0	2.1	8.0	106
IDF -160M-6	7.5	10	980	92.9	92.9	91.0	0.79	15.5	14.8	14.2	73.1	2.0	2.1	8.0	146
IDF -160L-6	11	15	980	93.7	93.7	91.8	0.80	22.3	21.2	20.4	107.2	2.0	2.1	8.5	167
IDF -180L-6	15	20	985	94.3	94.3	92.4	0.81	29.8	28.3	27.3	145.4	2.0	2.1	8.5	253
IDF -200L1-6	18.5	25	985	94.6	94.6	92.7	0.81	36.7	34.8	33.6	179.4	2.0	2.1	8.5	275
IDF -200L2-6	22	30	985	94.9	94.9	93.0	0.81	43.5	41.3	39.8	213.3	2.0	2.1	8.5	296
IDF -225M-6	30	40	990	95.3	95.3	93.4	0.83	57.6	54.7	52.8	289.4	2.0	2.1	8.3	348
IDF -250M-6	37	50	990	95.6	95.6	93.7	0.84	70.0	66.5	64.1	356.9	2.0	2.1	8.3	490
IDF -280S-6	45	60	990	95.8	95.8	93.9	0.85	84.0	79.8	76.9	434.1	2.0	2.0	8.5	552
IDF -280M-6	55	75	990	96.0	96.0	94.1	0.86	101	96.2	92.7	530.6	2.0	2.0	8.5	695
IDF -315S-6	75	100	990	96.3	96.3	94.4	0.84	141	134	129	723.5	2.0	2.0	8.0	1000
IDF -315M-6	90	125	990	96.5	96.5	94.6	0.85	167	158	153	868.2	2.0	2.0	8.0	1120
IDF -315L1-6	110	150	990	96.6	96.6	94.7	0.85	204	193	186	1061	2.0	2.0	8.0	1200
IDF -315L2-6	132	180	990	96.8	96.8	94.9	0.86	241	229	221	1273	2.0	2.0	8.0	1290
IDF -355M1-6	160	220	990	96.9	96.9	95.0	0.86	292	277	267	1543	1.8	2.0	8.0	1840
IDF -355M2-6	200	270	990	97.0	97.0	95.1	0.87	360	342	330	1929	1.8	2.0	8.0	1980
IDF -355L-6	250	340	990	97.0	97.0	95.1	0.87	450	428	412	2412	1.8	2.0	8.0	2150

IAF TEKNİK VERİLER TECHNICAL DATA

3000 DEVİR 2 KUTUPLU 50HZ / SPEED 3000 RPM 2 POLE 50 HZ

Yüksek Verimli (IE5-Alüminyum motor) 50Hz TEKNİK VERİLER High Efficiency (IE5-Aluminum motor) 50Hz TECHNICAL DATA															
Tip Type	Anma Gücü Rated Output		Anma Hızı Rpm Rated Output Rpm	Verim Efficiency η % (IE5)	% 75 Verimlilik Efficiency at % 75 Load	% 50 Verimlilik Efficiency at % 50 Load	Güç Katsayısı Power Factor $\cos\phi$	Anma Akımı Rated Current A			Anma Torku Nm Rated Torque Nm	Ts/Tn	Tmax/Tn	Is/In	Ağırlık kg Weight kg
	kW kW	HP HP						380	400	415					
IAF -562-2	0.12	0.18	2760	71.4	71.4	70.0	0.72	0.35	0.34	0.32	0.42	2.1	2.2	5.2	6.1
IAF -631-2	0.18	0.25	2745	75.2	75.2	73.7	0.80	0.45	0.43	0.42	0.63	2.2	2.2	5.5	7.2
IAF -632-2	0.25	0.37	2745	78.3	78.3	76.7	0.81	0.60	0.57	0.55	0.87	2.2	2.2	5.5	7.5
IAF -711-2	0.37	0.5	2765	81.7	81.7	80.1	0.81	0.85	0.81	0.78	1.28	2.2	2.2	6.1	8
IAF -712-2	0.55	0.75	2765	84.6	84.6	82.9	0.82	1.20	1.14	1.10	1.90	2.3	2.3	6.1	9.2
IAF -801-2	0.75	1	2910	86.3	86.3	84.6	0.82	1.61	1.53	1.47	2.46	2.3	2.3	8.5	11.8
IAF -802-2	1.1	1.5	2920	87.8	87.8	86.0	0.83	2.29	2.18	2.10	3.60	2.2	2.3	8.5	12.5
IAF -90S-2	1.5	2	2930	88.9	88.9	87.1	0.84	3.05	2.90	2.79	4.89	2.2	2.3	9.0	17.2
IAF -90L-2	2.2	3	2930	90.2	90.2	88.4	0.85	4.36	4.14	3.99	7.17	2.2	2.3	9.0	22
IAF -100L-2	3	4	2935	91.1	91.1	89.3	0.87	5.75	5.46	5.27	9.76	2.2	2.3	9.5	25.2
IAF -112M-2	4	5.5	2940	91.8	91.8	90.0	0.88	7.52	7.15	6.89	13.0	2.2	2.3	9.5	45
IAF -132S1-2	5.5	7.5	2945	92.6	92.6	90.7	0.88	10.3	9.7	9.39	17.8	2.0	2.3	9.5	50
IAF -132S2-2	7.5	10	2950	93.3	93.3	91.4	0.88	13.9	13.2	12.7	24.3	2.0	2.3	9.5	56
IAF -160M1-2	11	15	2960	94.0	94.0	92.1	0.89	20.0	19.0	18.3	35.5	2.0	2.3	9.5	100
IAF -160M2-2	15	20	2960	94.5	94.5	92.6	0.89	27.1	25.7	24.8	48.4	2.0	2.3	9.5	110
IAF -160L-2	18.5	25	2960	94.9	94.9	93.0	0.89	33.3	31.6	30.5	59.7	2.0	2.3	9.5	122
IAF -180M-2	22	30	2965	95.1	95.1	93.2	0.89	39.5	37.5	36.2	70.9	2.0	2.3	9.5	159

1500 DEVİR 4 KUTUPLU 50HZ / SPEED 1500 RPM 4 POLE 50 HZ

Yüksek Verimli (IE5-Alüminyum motor) 50Hz TEKNİK VERİLER High Efficiency (IE5-Aluminum motor) 50Hz TECHNICAL DATA															
Tip Type	Anma Gücü Rated Output		Anma Hızı Rpm Rated Output Rpm	Verim Efficiency η % (IE5)	% 75 Verimlilik Efficiency at % 75 Load	% 50 Verimlilik Efficiency at % 50 Load	Güç Katsayısı Power Factor $\cos\phi$	Anma Akımı Rated Current A			Anma Torku Nm Rated Torque Nm	Ts/Tn	Tmax/Tn	Is/In	Ağırlık kg Weight kg
	kW kW	HP HP						380	400	415					
IAF -631-4	0.12	0.18	1340	74.3	74.3	72.8	0.72	0.34	0.32	0.31	0.86	2.1	2.2	4.4	5.9
IAF -632-4	0.18	0.25	1340	78.7	78.7	77.1	0.73	0.48	0.45	0.44	1.28	2.1	2.2	4.4	6.6
IAF -711-4	0.25	0.37	1355	81.5	81.5	79.9	0.74	0.63	0.60	0.58	1.76	2.1	2.2	5.2	8
IAF -712-4	0.37	0.5	1355	84.3	84.3	82.6	0.75	0.89	0.84	0.81	2.61	2.1	2.2	5.2	9
IAF -801-4	0.55	0.75	1420	86.7	86.7	85.0	0.75	1.29	1.22	1.18	3.70	2.4	2.3	5.2	11
IAF -802-4	0.75	1	1430	88.2	88.2	86.4	0.75	1.72	1.64	1.58	5.01	2.3	2.3	8.5	14
IAF -90S-4	1.1	1.5	1445	89.5	89.5	87.7	0.76	2.46	2.33	2.25	7.27	2.3	2.3	8.5	18
IAF -90L-4	1.5	2	1450	90.4	90.4	88.6	0.77	3.27	3.11	3.00	9.88	2.3	2.3	9.0	21
IAF -100L1-4	2.2	3	1455	91.4	91.4	89.6	0.81	4.51	4.29	4.13	14.4	2.3	2.3	9.0	27
IAF -100L2-4	3	4	1455	92.1	92.1	90.3	0.82	6.04	5.73	5.53	19.7	2.3	2.3	9.5	33
IAF -112M-4	4	5.5	1460	92.8	92.8	90.9	0.82	7.99	7.59	7.31	26.2	2.2	2.3	9.5	41
IAF -132S-4	5.5	7.5	1470	93.4	93.4	91.5	0.83	10.8	10.2	9.87	35.7	2.0	2.3	9.5	53.5
IAF -132M-4	7.5	10	1470	94.0	94.0	92.1	0.84	14.4	13.7	13.2	48.7	2.0	2.3	9.5	69
IAF -160M-4	11	15	1475	94.6	94.6	92.7	0.85	20.8	19.7	19.0	71.2	2.2	2.3	9.5	102
IAF -160L-4	15	20	1475	95.1	95.1	93.2	0.86	27.9	26.5	25.5	97.1	2.2	2.3	9.5	113
IAF -180M-4	18.5	25	1480	95.3	95.3	93.4	0.86	34.3	32.6	31.4	119.4	2.0	2.3	9.5	152
IAF -180L-4	22	30	1480	95.5	95.5	93.6	0.86	40.7	38.7	37.3	142.0	2.0	2.3	9.5	170

IAF TEKNİK VERİLER TECHNICAL DATA

1000 DEVİR 6 KUTUPLU 50HZ / SPEED 1000 RPM 6 POLE 50 HZ

Yüksek Verimli (IE5-Alüminyum motor) 50Hz TEKNİK VERİLER
High Efficiency (IE5-Aluminum motor) 50Hz TECHNICAL DATA

Tip Type	Anma Gücü Rated Output		Anma Hızı Rpm Rated Output Rpm	Verim Efficiency $\eta\%$ (IE5)	% 75 Verimlilik Efficiency at % 75 Load	% 50 Verimlilik Efficiency at % 50 Load	Güç Katsayısı Power Factor $\cos\phi$	Anma Akımı Rated Current A			Anma Torku Nm Rated Torque Nm	Ts/Tn	Tmax/Tn	Is/In	Ağırlık kg Weight kg
	kW kW	HP HP						380	400	415					
IAF -632-6	0.12	0.18	860	69.8	69.8	68.4	0.60	0.44	0.41	0.40	1.33	1.8	1.9	3.5	7.2
IAF -711-6	0.18	0.25	860	74.6	74.6	73.1	0.66	0.56	0.53	0.51	2.00	1.9	2.0	4.0	10.5
IAF -712-6	0.25	0.37	860	78.1	78.1	76.5	0.68	0.72	0.68	0.65	2.78	1.9	2.0	4.0	11.1
IAF -801-6	0.37	0.5	895	81.6	81.6	80.0	0.70	0.98	0.93	0.90	3.95	1.9	2.0	4.7	13.3
IAF -802-6	0.55	0.75	895	84.2	84.2	82.5	0.72	1.38	1.31	1.26	5.87	1.9	2.1	4.7	14.5
IAF -90S-6	0.75	1	950	85.7	85.7	84.0	0.71	1.87	1.78	1.71	7.54	2.0	2.1	7.5	18.4
IAF -90L-6	1.1	1.5	955	87.2	87.2	85.5	0.73	2.63	2.49	2.40	11.0	2.0	2.1	7.5	23.7
IAF -100L-6	1.5	2	960	88.4	88.4	86.6	0.73	3.53	3.36	3.23	14.9	2.0	2.1	7.5	35
IAF -112M-6	2.2	3	965	89.7	89.7	87.9	0.74	5.04	4.78	4.61	21.8	2.0	2.1	7.5	40.4
IAF -132S-6	3	4	970	90.6	90.6	88.8	0.74	6.80	6.46	6.23	29.5	2.0	2.1	7.5	48
IAF -132M1-6	4	5.5	975	91.4	91.4	89.6	0.74	8.99	8.54	8.23	39.2	2.0	2.1	8.0	57
IAF -132M2-6	5.5	7.5	975	92.2	92.2	90.4	0.75	12.1	11.5	11.1	53.9	2.0	2.1	8.0	65
IAF -160M-6	7.5	10	980	92.9	92.9	91.0	0.79	15.5	14.8	14.2	73.1	2.0	2.1	8.0	94
IAF -160L-6	11	15	980	93.7	93.7	91.8	0.80	22.3	21.2	20.4	107.2	2.0	2.1	8.5	132
IAF -180L-6	15	20	985	94.3	94.3	92.4	0.81	29.8	28.3	27.3	145.4	2.0	2.1	8.5	154

750 DEVİR 8 KUTUPLU 50HZ / SPEED 750 RPM 8 POLE 50 HZ

Yüksek Verimli (IE5-Alüminyum motor) 50Hz TEKNİK VERİLER
High Efficiency (IE5-Aluminum motor) 50Hz TECHNICAL DATA

Tip Type	Anma Gücü Rated Output		Anma Hızı Rpm Rated Output Rpm	Verim Efficiency $\eta\%$ (IE5)	% 75 Verimlilik Efficiency at % 75 Load	% 50 Verimlilik Efficiency at % 50 Load	Güç Katsayısı Power Factor $\cos\phi$	Anma Akımı Rated Current A			Anma Torku Nm Rated Torque Nm	Ts/Tn	Tmax/Tn	Is/In	Ağırlık kg Weight kg
	kW kW	HP HP						380	400	415					
IAF -712-8	0.12	0.18	610	67.4	67.4	66.1	0.57	0.47	0.45	0.43	1.88	1.8	1.9	2.8	11.6
IAF -801-8	0.18	0.25	655	71.9	71.9	70.5	0.61	0.62	0.59	0.57	2.62	1.8	1.9	3.3	13
IAF -802-8	0.25	0.37	655	75.2	75.2	73.7	0.61	0.83	0.79	0.76	3.65	1.8	1.9	3.3	13.7
IAF -90S-8	0.37	0.5	680	78.4	78.4	76.8	0.61	1.18	1.12	1.08	5.20	1.8	1.9	4.0	18.8
IAF -90L-8	0.55	0.75	680	80.6	80.6	79.0	0.61	1.70	1.61	1.56	7.72	1.8	2.0	4.0	23.2
IAF -100L1-8	0.75	1	700	82.0	82.0	80.4	0.67	2.07	1.97	1.90	10.2	1.8	2.0	7.0	32.3
IAF -100L2-8	1.1	1.5	700	84.0	84.0	82.3	0.69	2.88	2.74	2.64	15.0	1.8	2.0	7.0	35
IAF -112M-8	1.5	2	710	85.5	85.5	83.8	0.70	3.81	3.62	3.49	20.2	1.8	2.0	7.0	41.6
IAF -132S-8	2.2	3	720	87.2	87.2	85.5	0.71	5.40	5.13	4.94	29.2	1.8	2.0	7.5	55
IAF -132M-8	3	4	720	88.4	88.4	86.6	0.73	7.06	6.71	6.47	39.8	1.8	2.0	7.8	64
IAF -160M1-8	4	5.5	730	89.4	89.4	87.6	0.73	9.31	8.85	8.53	52.3	1.9	2.0	7.9	109
IAF -160M2-8	5.5	7.5	730	90.4	90.4	88.6	0.74	12.5	11.9	11.4	72.0	1.9	2.0	8.1	115
IAF -160L-8	7.5	10	730	91.3	91.3	89.5	0.75	16.6	15.8	15.2	98.1	1.9	2.0	7.8	132
IAF -180L-8	11	15	735	92.2	92.2	90.4	0.75	24.2	23.0	22.1	142.9	2.0	2.0	7.9	142

IDP TEKNİK VERİLER TECHNICAL DATA

3000 DEVİR 2 KUTUPLU 50HZ / SPEED 3000 RPM 2 POLE 50 HZ

Yüksek Verimli (IE4-döküm gövde motor) 50Hz TEKNİK VERİLER High Efficiency (IE4-Cast-iron motor) 50Hz TECHNICAL DATA

Tip Type	Anma Gücü Rated Output		Anma Hızı Rpm Rated Output Rpm	Verim Efficiency η % (IE4)	% 75 Verimlilik Efficiency at % 75 Load	% 50 Verimlilik Efficiency at % 50 Load	Güç Katsayısı Power Factor $\cos\Phi$	Anma Akımı Rated Current A			Anma Torku Nm Rated Torque Nm	Ts/Tn	Tmax/Tn	Is/In	Ağırlık kg Weight kg
	kW kW	HP HP						380	400	415					
IDP -631-2	0.18	0.25	2745	70.8	70.8	69.4	0.80	0.48	0.46	0.44	0.63	2.2	2.2	5.5	11.3
IDP -632-2	0.25	0.37	2745	74.3	74.3	72.8	0.81	0.63	0.60	0.58	0.87	2.2	2.2	5.5	11.8
IDP -711-2	0.37	0.5	2765	78.1	78.1	76.5	0.81	0.89	0.84	0.81	1.28	2.2	2.2	6.1	13.2
IDP -712-2	0.55	0.75	2765	81.5	81.5	79.9	0.82	1.25	1.19	1.14	1.90	2.3	2.3	6.1	14.5
IDP -801-2	0.75	1	2910	83.5	83.5	81.8	0.82	1.66	1.58	1.52	2.46	2.3	2.3	7.0	20
IDP -802-2	1.1	1.5	2920	85.2	85.2	83.5	0.83	2.36	2.25	2.16	3.60	2.2	2.3	7.3	21
IDP -90S-2	1.5	2	2930	86.5	86.5	84.8	0.84	3.14	2.98	2.87	4.89	2.2	2.3	7.6	24
IDP -90L-2	2.2	3	2930	88.0	88.0	86.2	0.85	4.47	4.25	4.09	7.17	2.2	2.3	7.6	29
IDP -100L-2	3	4	2935	89.1	89.1	87.3	0.87	5.88	5.59	5.38	9.76	2.2	2.3	7.8	37
IDP -112M-2	4	5.5	2940	90.0	90.0	88.2	0.88	7.67	7.29	7.03	13.0	2.2	2.3	8.3	48
IDP -132S1-2	5.5	7.5	2945	90.9	90.9	89.1	0.88	10.4	9.9	9.57	17.8	2.0	2.3	8.3	76
IDP -132S2-2	7.5	10	2950	91.7	91.7	89.9	0.88	14.1	13.4	12.9	24.3	2.0	2.3	7.9	85
IDP -160M1-2	11	15	2960	92.6	92.6	90.7	0.89	20.3	19.3	18.6	35.5	2.0	2.3	8.1	133
IDP -160M2-2	15	20	2960	93.3	93.3	91.4	0.89	27.4	26.1	25.1	48.4	2.0	2.3	8.1	146
IDP -160L-2	18.5	25	2960	93.7	93.7	91.8	0.89	33.7	32.0	30.9	59.7	2.0	2.3	8.2	160
IDP -180M-2	22	30	2965	94.0	94.0	92.1	0.89	40.0	38.0	36.6	70.9	2.0	2.3	8.2	221
IDP -200L1-2	30	40	2970	94.5	94.5	92.6	0.89	54.2	51.5	49.6	96.5	2.0	2.3	7.6	260
IDP -200L2-2	37	50	2970	94.8	94.8	92.9	0.89	66.6	63.3	61.0	119.0	2.0	2.3	7.6	309
IDP -225M-2	45	60	2975	95.0	95.0	93.1	0.90	80.0	76.0	73.2	144.5	2.0	2.3	7.7	370
IDP -250M-2	55	75	2975	95.3	95.3	93.4	0.90	97.4	92.6	89.2	176.6	2.0	2.3	7.7	520
IDP -280S-2	75	100	2980	95.6	95.6	93.7	0.90	132	126	121	240.4	1.8	2.3	7.1	570
IDP -280M-2	90	125	2982	95.8	95.8	93.9	0.90	159	151	145	288.2	1.8	2.3	7.1	630
IDP -315S-2	110	150	2980	96.0	96.0	94.1	0.90	193	184	177	352.5	1.8	2.3	7.1	985
IDP -315M-2	132	180	2980	96.2	96.2	94.3	0.90	232	220	212	423.0	1.8	2.3	7.1	1050
IDP -315L1-2	160	200	2980	96.3	96.3	94.4	0.91	277	264	254	512.8	1.8	2.3	7.2	1160
IDP -315L2-2	200	270	2980	96.5	96.5	94.6	0.91	346	329	317	640.9	1.8	2.2	7.2	1200
IDP -355M-2	250	340	2985	96.5	96.5	94.6	0.91	433	411	396	799.8	1.6	2.2	7.2	2050
IDP -355L-2	315	430	2982	96.5	96.5	94.6	0.91	545	518	499	1009	1.6	2.2	7.2	2380

IDP TEKNİK VERİLER TECHNICAL DATA

1500 DEVİR 4 KUTUPLU 50HZ / SPEED 1500 RPM 4 POLE 50 HZ

Yüksek Verimli (IE4-döküm gövde motor) 50Hz TEKNİK VERİLER
High Efficiency (IE4-Cast-iron motor) 50Hz TECHNICAL DATA

Tip Type	Anma Gücü Rated Output		Anma Hızı Rpm Rated Output Rpm	Verim Efficiency η % (IE4)	% 75 Verimlilik Efficiency at % 75 Load	% 50 Verimlilik Efficiency at % 50 Load	Güç Katsayısı Power Factor $\cos \Phi$	Anma Akımı Rated Current A			Anma Torku Nm Rated Torque Nm	Ts/Tn	Tmax/Tn	Is/In	Ağırlık kg Weight kg
	kW kW	HP HP						380	400	415					
IDP -631-4	0.12	0.18	1340	69.8	69.8	68.4	0.72	0.36	0.34	0.33	0.86	2.1	2.2	4.4	11.8
IDP -632-4	0.18	0.25	1340	74.7	74.7	73.2	0.73	0.50	0.48	0.46	1.28	2.1	2.2	4.4	12.6
IDP -711-4	0.25	0.37	1355	77.9	77.9	76.3	0.74	0.66	0.63	0.6	1.76	2.1	2.2	5.2	18
IDP -712-4	0.37	0.5	1355	81.1	81.1	79.5	0.75	0.92	0.88	0.85	2.61	2.1	2.2	5.2	19.5
IDP -801-4	0.55	0.75	1420	83.9	83.9	82.2	0.75	1.33	1.26	1.22	3.70	2.4	2.3	5.2	21
IDP -802-4	0.75	1	1430	85.7	85.7	84.0	0.75	1.77	1.68	1.62	5.01	2.3	2.3	6.6	24
IDP -90S-4	1.1	1.5	1445	87.2	87.2	85.5	0.76	2.52	2.40	2.31	7.27	2.3	2.3	6.8	30
IDP -90L-4	1.5	2	1450	88.2	88.2	86.4	0.77	3.36	3.19	3.07	9.88	2.3	2.3	7.0	34
IDP -100L1-4	2.2	3	1455	89.5	89.5	87.7	0.81	4.61	4.38	4.22	14.4	2.3	2.3	7.6	47
IDP -100L2-4	3	4	1455	90.4	90.4	88.6	0.82	6.15	5.84	5.63	19.7	2.3	2.3	7.6	53
IDP -112M-4	4	5.5	1460	91.1	91.1	89.3	0.82	8.14	7.73	7.45	26.2	2.2	2.3	7.8	60
IDP -132S-4	5.5	7.5	1470	91.9	91.9	90.1	0.83	11.0	10.4	10.0	35.7	2.0	2.3	7.9	85
IDP -132M-4	7.5	10	1470	92.6	92.6	90.7	0.84	14.6	13.9	13.4	48.7	2.0	2.3	7.5	96
IDP -160M-4	11	15	1475	93.3	93.3	91.4	0.85	21.1	20.0	19.3	71.2	2.2	2.3	7.7	146
IDP -160L-4	15	20	1475	93.9	93.9	92.0	0.86	28.2	26.8	25.8	97.1	2.2	2.3	7.8	156
IDP -180M-4	18.5	25	1480	94.2	94.2	92.3	0.86	34.7	33.0	31.8	119.4	2.0	2.3	7.8	181
IDP -180L-4	22	30	1480	94.5	94.5	92.6	0.86	41.1	39.1	37.7	142.0	2.0	2.3	7.8	209
IDP -200L-4	30	40	1480	94.9	94.9	93.0	0.86	55.8	53.1	51.1	193.6	2.0	2.3	7.3	280
IDP -225S-4	37	50	1485	95.2	95.2	93.3	0.86	68.7	65.2	62.9	237.9	2.0	2.3	7.4	373
IDP -225M-4	45	60	1485	95.4	95.4	93.5	0.86	83.3	79.2	76.3	289.4	2.0	2.3	7.4	390
IDP -250M-4	55	75	1485	95.7	95.7	93.8	0.86	102	96.5	93.0	353.7	2.2	2.3	7.4	553
IDP -280S-4	75	100	1490	96.0	96.0	94.1	0.88	135	128	124	480.7	2.0	2.3	6.9	655
IDP -280M-4	90	125	1490	96.1	96.1	94.2	0.88	162	154	148	576.8	2.0	2.3	6.9	730
IDP -315S-4	110	150	1490	96.3	96.3	94.4	0.89	195	185	179	705.0	2.0	2.2	7.0	980
IDP -315M-4	132	180	1490	96.4	96.4	94.5	0.89	234	222	214	846.0	2.0	2.2	7.0	1031
IDP -315L1-4	160	200	1490	96.6	96.6	94.7	0.89	283	269	259	1026	2.0	2.2	7.1	1093
IDP -315L2-4	200	270	1490	96.7	96.7	94.8	0.90	349	332	320	1282	2.0	2.2	7.1	1190
IDP -355M-4	250	340	1490	96.7	96.7	94.8	0.90	436	415	400	1602	2.0	2.2	7.1	1754
IDP -355L-4	315	430	1490	96.7	96.7	94.8	0.90	550	522	504	2019	2.0	2.2	7.1	1960

IDP TEKNİK VERİLER TECHNICAL DATA

1000 DEVİR 6 KUTUPLU 50HZ / SPEED 1000 RPM 6 POLE 50 HZ

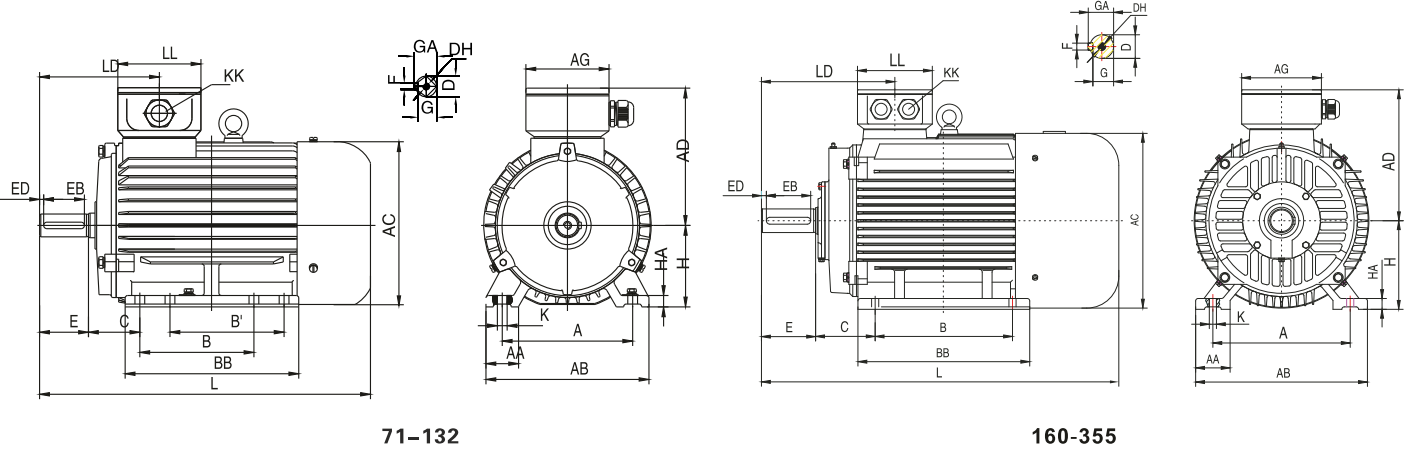
Yüksek Verimli (IE4-döküm gövde motor) 50Hz TEKNİK VERİLER High Efficiency (IE4-Cast-iron motor) 50Hz TECHNICAL DATA

Tip Type	Anma Gücü Rated Output		Anma Hızı Rpm Rated Output Rpm	Verim Efficiency η % (IE4)	% 75 Verimlilik Efficiency at % 75 Load	% 50 Verimlilik Efficiency at % 50 Load	Güç Katsayısı Power Factor $\cos\Phi$	Anma Akımı Rated Current A			Anma Torku Nm Rated Torque Nm	Ts/Tn	Tmax/Tn	Is/In	Ağırlık kg Weight kg
	kW kW	HP HP						380	400	415					
IDP-632-6	0.12	0.18	860	64.9	64.9	63.6	0.60	0.47	0.44	0.43	1.33	1.8	1.9	3.5	12.3
IDP-711-6	0.18	0.25	860	70.1	70.1	68.7	0.66	0.59	0.56	0.54	2.00	1.9	2.0	4.0	13.3
IDP-712-6	0.25	0.37	860	74.1	74.1	72.6	0.68	0.75	0.72	0.69	2.78	1.9	2.0	4.0	13.8
IDP-801-6	0.37	0.5	895	78.0	78.0	76.4	0.70	1.03	0.98	0.94	3.95	1.9	2.0	4.7	18.2
IDP-802-6	0.55	0.75	895	80.9	80.9	79.3	0.72	1.43	1.36	1.31	5.87	1.9	2.1	4.7	20
IDP-90S-6	0.75	1	950	82.7	82.7	81.0	0.71	1.94	1.84	1.78	7.54	2.0	2.1	6.0	28
IDP-90L-6	1.1	1.5	955	84.5	84.5	82.8	0.73	2.71	2.57	2.48	11.0	2.0	2.1	6.0	32
IDP-100L-6	1.5	2	960	85.9	85.9	84.2	0.73	3.63	3.45	3.33	14.9	2.0	2.1	6.5	40
IDP-112M-6	2.2	3	965	87.4	87.4	85.7	0.74	5.17	4.91	4.73	21.8	2.0	2.1	6.6	56
IDP-132S-6	3	4	970	88.6	88.6	86.8	0.74	6.95	6.60	6.37	29.5	2.0	2.1	6.8	78
IDP-132M1-6	4	5.5	975	89.5	89.5	87.7	0.74	9.18	8.72	8.40	39.2	2.0	2.1	6.8	89
IDP-132M2-6	5.5	7.5	975	90.5	90.5	88.7	0.75	12.3	11.7	11.3	53.9	2.0	2.1	7.0	102
IDP-160M-6	7.5	10	980	91.3	91.3	89.5	0.79	15.8	15.0	14.5	73.1	2.0	2.1	7.0	140
IDP-160L-6	11	15	980	92.3	92.3	90.5	0.80	22.6	21.5	20.7	107.2	2.0	2.1	7.2	160
IDP-180L-6	15	20	985	92.9	92.9	91.0	0.81	30.3	28.8	27.7	145.4	2.0	2.1	7.3	245
IDP-200L1-6	18.5	25	985	93.4	93.4	91.5	0.81	37.2	35.3	34.0	179.4	2.0	2.1	7.3	265
IDP-200L2-6	22	30	985	93.7	93.7	91.8	0.81	44.0	41.8	40.3	213.3	2.0	2.1	7.4	285
IDP-225M-6	30	40	990	94.2	94.2	92.3	0.83	58.3	55.4	53.4	289.4	2.0	2.1	6.9	335
IDP-250M-6	37	50	990	94.5	94.5	92.6	0.84	70.8	67.3	64.8	356.9	2.0	2.1	7.1	471
IDP-280S-6	45	60	990	94.8	94.8	92.9	0.85	84.8	80.6	77.7	434.1	2.0	2.0	7.3	530
IDP-280M-6	55	75	990	95.1	95.1	93.2	0.86	102	97.1	93.6	530.6	2.0	2.0	7.3	670
IDP-315S-6	75	100	990	95.4	95.4	93.5	0.84	142	135	130	723.5	2.0	2.0	6.6	960
IDP-315M-6	90	125	990	95.6	95.6	93.7	0.85	168	160	154	868.2	2.0	2.0	6.7	1070
IDP-315L1-6	110	150	990	95.8	95.8	93.9	0.85	205	195	188	1061	2.0	2.0	6.7	1160
IDP-315L2-6	132	180	990	96.0	96.0	94.1	0.86	243	231	222	1273	2.0	2.0	6.8	1250
IDP-355M1-6	160	200	990	96.2	96.2	94.3	0.86	294	279	269	1543	1.8	2.0	6.8	1780
IDP-355M2-6	200	270	990	96.3	96.3	94.4	0.87	363	345	332	1929	1.8	2.0	6.8	1900
IDP-355L-6	250	340	990	96.5	96.5	94.6	0.87	452	430	414	2412	1.8	2.0	6.8	2100

IDF-IDP

MONTAJ VE GENEL BOYUTLAR MOUNTING AND OVERALL DIMENSIONS

IM B5 H63-355

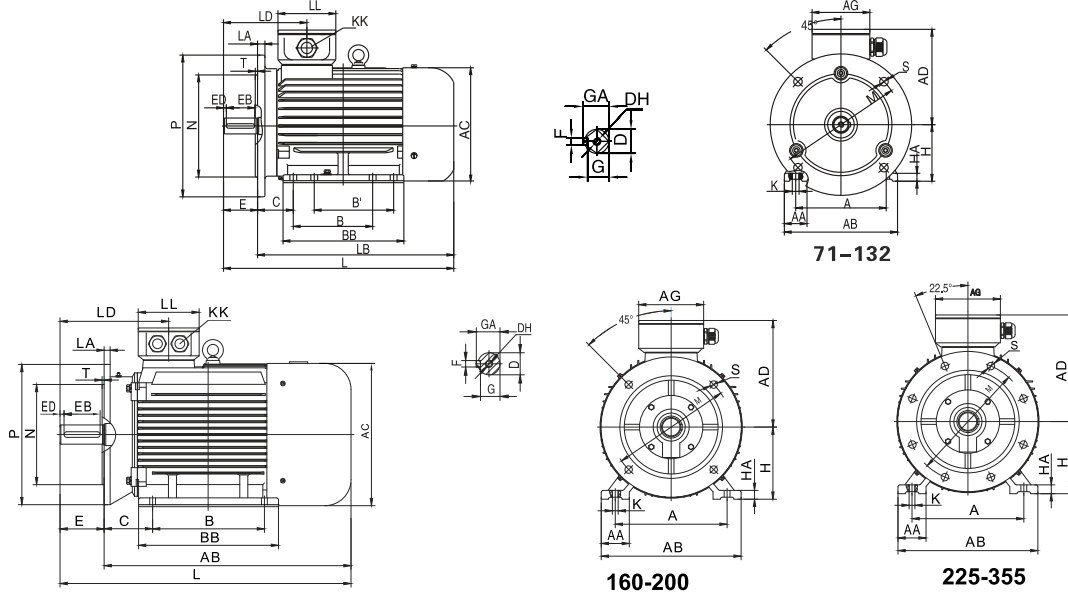


Tip Type	Kutup Pole	A	AA	AB	AC	AD	AG	B	BB	C	D	DH	E	EB	ED	F	G	GA	H	HA	K	KK	L	LD	LL
63	2,4,6,8	100	30	130	136	113	94	80	110	40	11	M4X12	23	16	3.5	4	8.5	12.5	63	8	4-Φ7	1-M20X1.5	250	80.5	94
71	2,4,6,8	112	32	144	155	119	94	90	120	45	14	M5X12	30	25	2.5	5	11	16	71	8	4-Φ7	1-M20X1.5	266	99	94
80	2,4,6,8	125	34	160	167	147	102	100	150	50	19	M6X16	40	30	5	6	15.5	21.5	80	10	4-Φ10	1-M25X1.5	311	119	102
90S	2,4,6,8	140	36	176	183.4	155.5	102	100	180	56	24	M8X19	50	40	5	8	20	27	90	12	4-Φ10	1-M25X1.5	356	125	102
90L	2,4,6,8	140	36	176	183.4	155.5	102	125	210	56	24	M8X19	50	40	5	8	20	27	90	12	4-Φ10	1-M25X1.5	386	125	102
100L	2,4,6,8	160	40	200	205.4	167	102	140	213	63	28	M10X22	60	50	5	8	24	31	100	14	4-Φ12	1-M32X1.5	411	147	102
112M	2,4,6,8	190	50	240	230	188	118	140	188	70	28	M10X22	60	50	5	8	24	31	112	15	4-Φ12	2-M32X1.5	394	147	110
132S	2,4,6,8	216	55	262	292.4	217	118	140	226	89	38	M12X28	80	65	7.5	10	33	41	132	18	4-Φ12	2-M32X1.5	503	179	110
132M	4,6,8	216	55	262	292.4	217	118	178	256	89	38	M12X28	80	65	7.5	10	33	41	132	18	4-Φ12	2-M32X1.5	533	179	110
160M	2,4,6,8	254	63	310	335	256	162	210	315	108	42	M16X36	110	90	10	12	37	45	160	20	4-Φ14.5	2-M40X1.5	648	248	152
160L	2,4,6,8	254	63	310	335	256	162	254	355	108	42	M16X36	110	90	10	12	37	45	160	20	4-Φ14.5	2-M40X1.5	688	248	152
180M	2,4,8	279	70	349	363	271	162	241	359	121	48	M16X36	110	90	10	14	42.5	51.5	180	22	4-Φ14.5	2-M40X1.5	711	271	152
180L	4,6,8	279	70	349	363	271	162	279	360	121	48	M16X36	110	90	10	14	42.5	51.5	180	22	4-Φ14.5	2-M40X1.5	746	271	152
200L	2,4,6,8	318	70	395	418	312	210	305	372	133	55	M20X42	110	100	5	16	49	59	200	25	4-Φ18.5	2-M50X1.5	846	296	190
225S	4,8	356	75	431	465	334	210	286	431	149	60	M20X42	140	125	7.5	18	53	64	225	28	4-Φ18.5	2-M50X1.5	880	330	190
225M	2	356	75	431	465	334	210	311	466	149	55	M20X42	110	100	5	16	49	59	225	28	4-Φ18.5	2-M50X1.5	885	299	190
225M	4,6,8	356	75	431	465	334	210	311	466	149	60	M20X42	140	125	7.5	18	53	64	225	28	4-Φ18.5	2-M50X1.5	915	330	190
250M	2	406	80	484	525	379	248	349	515	168	60	M20X42	140	125	7.5	18	53	64	250	30	4-Φ24	2-M63X1.5	980	347	220
250M	4,6,8	406	80	484	525	379	248	349	515	168	65	M20X42	140	125	7.5	18	58	69	250	30	4-Φ24	2-M63X1.5	980	347	220
280S	2	457	85	542	588	412	248	368	510	190	65	M20X42	140	125	7.5	18	58	69	280	35	4-Φ24	2-M63X1.5	980	355	220
280S	4,6,8	457	85	542	588	412	248	368	510	190	75	M20X42	140	125	7.5	20	67.5	79.5	280	35	4-Φ24	2-M63X1.5	980	355	220
280M	2	457	85	542	588	412	248	419	550	190	65	M20X42	140	125	7.5	18	58	69	280	35	4-Φ24	2-M63X1.5	1020	355	220
280M	4,6,8	457	85	542	588	412	248	419	550	190	75	M20X42	140	125	7.5	20	67.5	79.5	280	35	4-Φ24	2-M63X1.5	1020	355	220
315S	2	508	120	628	620	524	320	406	570	216	65	M20X42	140	125	7.5	18	58	69	315	45	4-Φ28	2-M63X1.5	1158	397	280
315S	4,6,8,10	508	120	628	620	524	320	406	570	216	80	M20X42	170	160	5	22	71	85	315	45	4-Φ28	2-M63X1.5	1188	427	280
315M	2	508	120	628	620	524	320	457	680	216	65	M20X42	140	125	7.5	18	58	69	315	45	4-Φ28	2-M63X1.5	1268	397	280
315M	4,6,8,10	508	120	628	620	524	320	457	680	216	80	M20X42	170	160	5	22	71	85	315	45	4-Φ28	2-M63X1.5	1298	427	280
315L	2	508	120	628	620	524	320	508	680	216	65	M20X42	140	125	7.5	18	58	69	315	45	4-Φ28	2-M63X1.5	1268	397	280
315L	4,6,8,10	508	120	628	620	524	320	508	680	216	80	M20X42	170	160	5	22	71	85	315	45	4-Φ28	2-M63X1.5	1298	427	280
355M	2	610	116	726	698	639	380	560	750	254	75	M20X42	140	130	5	20	67.5	79.5	355	52	6-Φ28	2-M63X1.5	1496	422	330
355M	4,6,8,10	610	116	726	698	639	380	560	750	254	95	M24X50	170	160	5	25	86	100	355	52	6-Φ28	2-M63X1.5	1536	452	330
355L	2	610	116	726	698	639	380	630	750	254	75	M20X42	140	130	5	20	67.5	79.5	355	52	6-Φ28	2-M63X1.5	1496	422	330
355L	4,6,8,10	610	116	726	698	639	380	630	750	254	95	M24X50	170	160	5	25	86	100	355	52	6-Φ28	2-M63X1.5	1536	452	330

IDP-IDF

MONTAJ VE GENEL BOYUTLAR MOUNTING AND OVERALL DIMENSIONS

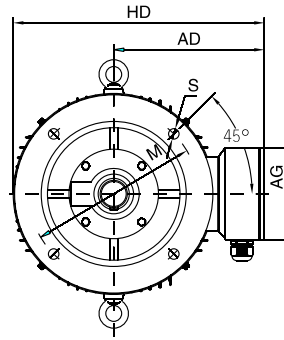
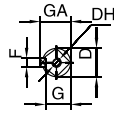
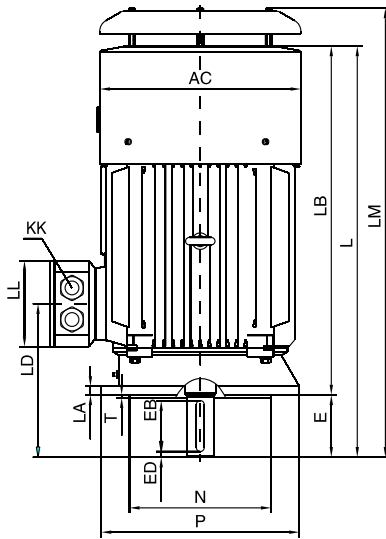
IM B35 H63-355



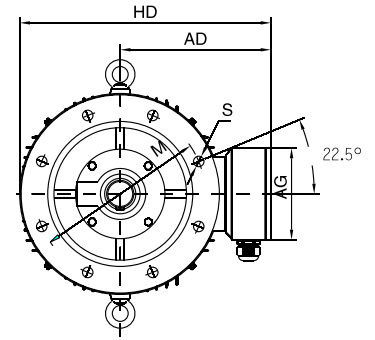
Tip Type	Kutup Pole	A	AA	AB	AC	AD	AG	B	BB	C	D	DH	E	EB	ED	F	G	GA	H	HA	K	KK	L	LA	LD	LL	M	N	P	S	T
63	2,4,6	100	30	130	136	116	94	80	110	40	11	M4X12	23	16	3.5	4	8.5	12.5	63	8	4-Φ7	1-M20X1.5	250	10	80.5	94	115	95	140	10	3
71	2,4,6	112	32	144	155	136	94	90	120	45	14	M5X12	30	25	2.5	5	11	16	71	8	4-Φ7	1-M20X1.5	266	10	99	94	130	110	160	10	3.5
80	2,4,6,8	125	34	160	167	147	102	100	150	50	19	M6X16	40	30	5	6	15.5	21.5	80	10	4-Φ10	1-M25X1.5	311	12	119	102	165	130	200	12	3-5
90S	2,4,6,8	140	36	176	183.4	155.5	102	100	180	56	24	M8X19	50	40	5	8	20	27	90	12	4-Φ10	1-M25X1.5	356	12	125	102	165	130	200	12	3-5
90L	2,4,6,8	140	36	176	183.4	155.5	102	125	210	56	24	M8X19	50	40	5	8	20	27	90	12	4-Φ10	1-M25X1.5	386	12	125	102	165	130	200	12	3-5
100L	2,4,6,8	160	40	200	205.4	167	102	140	213	63	28	M10X22	60	50	5	8	24	31	100	14	4-Φ12	1-M32X1.5	411	13	147	102	215	180	250	14.5	4
112M	2,4,6,8	190	50	240	230	188	118	140	188	70	28	M10X22	60	50	5	8	24	31	112	15	4-Φ12	2-M32X1.5	394	14	147	110	215	180	250	14.5	4
132S	2,4,6,8	216	55	262	292.4	217	118	140	226	89	38	M12X28	80	65	7.5	10	33	41	132	18	4-Φ12	2-M32X1.5	503	14	179	110	265	230	300	14.5	4
132M	4,6,8	216	55	262	292.4	217	118	178	256	89	38	M12X28	80	65	7.5	10	33	41	132	18	4-Φ12	2-M32X1.5	533	14	179	110	265	230	300	14.5	4
160M	2,4,6,8	254	65	314	335	256	162	210	315	108	42	M16X36	110	90	10	12	37	45	160	20	4-Φ14.5	2-M40X1.5	648	15	248	152	300	250	350	18.5	5
160L	2,4,6,8	254	65	314	335	256	162	254	355	108	42	M16X36	110	90	10	12	37	45	160	20	4-Φ14.5	2-M40X1.5	688	15	248	152	300	250	350	18.5	5
180M	2,4,8	279	70	349	363	271	162	241	359	121	48	M16X36	110	90	10	14	42.5	51.5	180	22	4-Φ14.5	2-M40X1.5	711	15	271	152	300	250	350	18.5	5
180L	4,6,8	279	70	349	363	271	162	279	360	121	48	M16X36	110	90	10	14	42.5	51.5	180	22	4-Φ14.5	2-M40X1.5	746	15	271	152	300	250	350	18.5	5
200S	2,4,6,8	318	70	395	418	312	210	305	372	133	55	M20X42	110	100	5	16	49	59	200	25	4-Φ18.5	2-M50X1.5	846	17	296	190	350	300	400	18.5	5
225S	4,8	356	75	431	465	334	210	286	431	149	60	M20X42	140	125	7.5	18	53	64	225	28	4-Φ18.5	2-M50X1.5	880	20	330	190	400	350	450	18.5	5
225M	2	356	75	431	465	334	210	311	466	149	55	M20X42	110	100	5	16	49	59	225	28	4-Φ18.5	2-M50X1.5	885	20	299	190	400	350	450	18.5	5
225M	4,6,8	356	75	431	465	334	210	311	466	149	60	M20X42	140	125	7.5	18	53	64	225	28	4-Φ18.5	2-M50X1.5	915	20	330	190	400	350	450	18.5	5
250M	2	406	80	484	525	379	248	349	515	168	60	M20X42	140	125	7.5	18	53	64	250	30	4-Φ24	2-M63X1.5	980	22	347	220	500	450	550	18.5	5
250M	4,6,8	406	80	484	525	379	248	349	515	168	65	M20X42	140	125	7.5	18	58	69	250	30	4-Φ24	2-M63X1.5	980	22	347	220	500	450	550	18.5	5
280S	2	457	85	542	588	412	248	368	510	190	65	M20X42	140	125	7.5	18	58	69	280	35	4-Φ24	2-M63X1.5	980	22	355	220	500	450	550	18.5	5
280S	4,6,8	457	85	542	588	412	248	368	510	190	75	M20X42	140	125	7.5	20	67.5	79.5	280	35	4-Φ24	2-M63X1.5	980	22	355	220	500	450	550	18.5	5
280M	2	457	85	542	588	412	248	419	550	190	65	M20X42	140	125	7.5	18	58	69	280	35	4-Φ24	2-M63X1.5	1020	22	355	220	500	450	550	18.5	5
280M	4,6,8	457	85	542	588	412	248	419	550	190	75	M20X42	140	125	7.5	20	67.5	79.5	280	35	4-Φ24	2-M63X1.5	1020	22	355	220	500	450	550	18.5	5
315S	2	508	120	628	620	524	320	406	570	216	65	M20X42	140	125	7.5	18	58	69	315	45	4-Φ28	2-M63X1.5	1158	22	397	280	600	550	660	24	6
315S	4,6,8,10	508	120	628	620	524	320	406	570	216	80	M20X42	170	160	5	22	71	85	315	45	4-Φ28	2-M63X1.5	1188	22	427	280	600	550	660	24	6
315M	2	508	120	628	620	524	320	457	680	216	65	M20X42	140	125	7.5	18	58	69	315	45	4-Φ28	2-M63X1.5	1268	22	397	280	600	550	660	24	6
315M	4,6,8,10	508	120	628	620	524	320	457	680	216	80	M20X42	170	160	5	22	71	85	315	45	4-Φ28	2-M63X1.5	1298	22	427	280	600	550	660	24	6
315L	2	508	120	628	620	524	320	508	680	216	65	M20X42	140	125	7.5	18	58	69	315	45	4-Φ28	2-M63X1.5	1268	22	397	280	600	550	660	24	6
315L	4,6,8,10	508	120	628	620	524	320	508	680	216	80	M20X42	170	160	5	22	71	85	315	45	4-Φ28	2-M63X1.5	1298	22	427	280	600	550	660	24	6
355M	2	610	116	726	698	639	380	560	750	254	75	M20X42	140	130	5	20	67.5	79.5	355	52	6-Φ28	2-M63X1.5	1496	25	422	330	740	680	800	24	6
355M	4,6,8,10	610	116	726	698	639	380	560	750	254	95	M24X50	170	160	5	25	86	100	355	52	6-Φ28	2-M63X1.5	1536	25	452	330	740	680	800	24	6
355L	2	610	116	726	698	639	380	630	750	254	75	M20X42	140	130	5	20	67.5	79.5	355	52	6-Φ28	2-M63X1.5	1496	25	422	330	740	680	800	24	6
355L	4,6,8,10	610	116	726	698	639	380	630	750	254	95	M24X50	170	160	5	25	86	100	355	52	6-Φ28	2-M63X1.5	1536	25	452	330	740	680	800	24	6

IDP-IDF MONTAJ VE GENEL BOYUTLAR
MOUNTING AND OVERALL DIMENSIONS

IM V1 H160-355



160-200



225-355

Tip Type	Kutup Pole	AC	AD	AG	D	DH	E	EB	ED	F	G	GA	HD	KK	L	LA	LD	LL	LM	M	N	P	S	T
160M	2,4,6,8	335	256	162	42	M16X36	110	90	10	12	37	45	426	2-M40X1.5	648	15	248	152	698	300	250	350	18.5	5
160L	2,4,6,8	335	256	162	42	M16X36	110	90	10	12	37	45	426	2-M40X1.5	688	15	248	152	738	300	250	350	18.5	5
180M	2,4,8	363	271	162	48	M16X36	110	90	10	14	42.5	51.5	445	2-M40X1.5	711	15	271	152	761	300	250	350	18.5	5
180L	4,6,8	363	271	162	48	M16X36	110	90	10	14	42.5	51.5	445	2-M40X1.5	746	15	271	152	796	300	250	350	18.5	5
200L	2,4,6,8	418	312	210	55	M20X42	110	100	5	16	49	59	499	2-M50X1.5	846	17	296	190	906	350	300	400	18.5	5
225S	4,8	465	334	210	60	M20X42	140	125	7.5	18	53	64	547	2-M50X1.5	880	20	330	190	940	400	350	450	18.5	5
225M	2	465	334	210	55	M20X42	110	100	5	16	49	59	547	2-M50X1.5	885	20	299	190	945	400	350	450	18.5	5
225M	4,6,8	465	334	210	60	M20X42	140	125	7.5	18	53	64	547	2-M50X1.5	915	20	330	190	975	400	350	450	18.5	5
250M	2	525	379	248	60	M20X42	140	125	7.5	18	53	64	633	2-M63X1.5	980	22	347	218	1050	500	450	550	18.5	5
250M	4,6,8	525	379	248	65	M20X42	140	125	7.5	18	58	69	633	2-M63X1.5	980	22	347	218	1050	500	450	550	18.5	5
280S	2	588	412	248	65	M20X42	140	125	7.5	18	58	69	662	2-M63X1.5	980	22	355	218	1050	500	450	550	18.5	5
280S	4,6,8	588	412	248	75	M20X42	140	125	7.5	20	67.5	79.5	662	2-M63X1.5	980	22	355	218	1050	500	450	550	18.5	5
280M	2	588	412	248	65	M20X42	140	125	7.5	18	58	69	662	2-M63X1.5	1020	22	355	218	1090	500	450	550	18.5	5
280M	4,6,8	588	412	248	75	M20X42	140	125	7.5	20	67.5	79.5	662	2-M63X1.5	1020	22	355	218	1090	500	450	550	18.5	5
315S	2	620	524	284	65	M20X42	140	125	7.5	18	58	69	857	2-M63X1.5	1158	22	397	280	1238	600	550	660	24	6
315S	4,6,8,10	620	524	284	80	M20X42	170	160	5	22	71	85	857	2-M63X1.5	1188	22	427	280	1268	600	550	660	24	6
315M	2	620	524	284	65	M20X42	140	125	7.5	18	58	69	857	2-M63X1.5	1268	22	397	280	1348	600	550	660	24	6
315M	4,6,8,10	620	524	284	80	M20X42	170	160	5	22	71	85	857	2-M63X1.5	1298	22	427	280	1378	600	550	660	24	6
315L	2	620	524	284	65	M20X42	140	125	7.5	18	58	69	857	2-M63X1.5	1268	22	397	280	1348	600	550	660	24	6
315L	4,6,8,10	620	524	284	80	M20X42	170	160	5	22	71	85	857	2-M63X1.5	1298	22	427	280	1378	600	550	660	24	6
355M	2	698	639	380	75	M20X42	140	130	5	20	67.5	79.5	1042	2-M63X1.5	1496	25	422	330	1576	740	680	800	24	6
355M	4,6,8,10	698	639	380	95	M24X50	170	160	5	25	86	100	1042	2-M63X1.5	1536	25	452	330	1616	740	680	800	24	6
355L	2	698	639	380	75	M20X42	140	130	5	20	67.5	79.5	1042	2-M63X1.5	1496	25	422	330	1576	740	680	800	24	6
355L	4,6,8,10	698	639	380	95	M24X50	170	160	5	25	86	100	1042	2-M63X1.5	1536	25	452	330	1616	740	680	800	24	6

IAP TEKNİK VERİLER TECHNICAL DATA

3000 DEVİR 2 KUTUPLU 50HZ / SPEED 3000 RPM 2 POLE 50 HZ

Yüksek Verimli (IE4-Alüminyum motor) 50Hz TEKNİK VERİLER
High Efficiency (IE4-Aluminum motor) 50Hz TECHNICAL DATA

Tip Type	Anma Gücü Rated Output		Anma Hızı Rpm Rated Output Rpm	Verim Efficiency η % (IE5)	% 75 Verimlilik Efficiency at % 75 Load	% 50 Verimlilik Efficiency at % 50 Load	Güç Katsayısı Power Factor $\cos\Phi$	Anma Akımı Rated Current A			Anma Torku Nm Rated Torque Nm	Ts/Tn	Tmax/Tn	Is/In	Ağırlık kg Weight kg
	kW kW	HP HP						380	400	415					
IAP-562-2	0.12	0.18	2760	66.5	66.5	65.2	0.72	0.38	0.36	0.35	0.42	2.1	2.2	5.2	5.5
IAP-631-2	0.18	0.25	2745	70.8	70.8	69.4	0.80	0.48	0.46	0.44	0.63	2.2	2.2	5.5	6.5
IAP-632-2	0.25	0.37	2745	74.3	74.3	72.8	0.81	0.63	0.60	0.58	0.87	2.2	2.2	5.5	6.8
IAP-711-2	0.37	0.5	2765	78.1	78.1	76.5	0.81	0.89	0.84	0.81	1.28	2.2	2.2	6.1	7.3
IAP-712-2	0.55	0.75	2765	81.5	81.5	79.9	0.82	1.25	1.19	1.14	1.90	2.3	2.3	6.1	8.5
IAP-801-2	0.75	1	2910	83.5	83.5	81.8	0.82	1.66	1.58	1.52	2.46	2.3	2.3	7.0	11
IAP-802-2	1.1	1.5	2920	85.2	85.2	83.5	0.83	2.36	2.25	2.16	3.60	2.2	2.3	7.3	11.6
IAP-90S-2	1.5	2	2930	86.5	86.5	84.8	0.84	3.14	2.98	2.87	4.89	2.2	2.3	7.6	16
IAP-90L-2	2.2	3	2930	88.0	88.0	86.2	0.85	4.47	4.25	4.09	7.17	2.2	2.3	7.6	20.6
IAP-100L-2	3	4	2935	89.1	89.1	87.3	0.87	5.88	5.59	5.38	9.76	2.2	2.3	7.8	23.7
IAP-112M-2	4	5.5	2940	90.0	90.0	88.2	0.88	7.67	7.29	7.03	13.0	2.2	2.3	8.3	42
IAP-132S1-2	5.5	7.5	2945	90.9	90.9	89.1	0.88	10.4	9.9	9.57	17.8	2.0	2.3	8.3	46
IAP-132S2-2	7.5	10	2950	91.7	91.7	89.9	0.88	14.1	13.4	12.9	24.3	2.0	2.3	7.9	52
IAP-160M1-2	11	15	2960	92.6	92.6	90.7	0.89	20.3	19.3	18.6	35.5	2.0	2.3	8.1	95
IAP-160M2-2	15	20	2960	93.3	93.3	91.4	0.89	27.4	26.1	25.1	48.4	2.0	2.3	8.1	103
IAP-160L-2	18.5	25	2960	93.7	93.7	91.8	0.89	33.7	32.0	30.9	59.7	2.0	2.3	8.2	115
IAP-180M-2	22	30	2965	94.0	94.0	92.1	0.89	40.0	38.0	36.6	70.9	2.0	2.3	8.2	150

1500 DEVİR 4 KUTUPLU 50HZ / SPEED 1500 RPM 4 POLE 50 HZ

Yüksek Verimli (IE4-Alüminyum motor) 50Hz TEKNİK VERİLER
High Efficiency (IE4-Aluminum motor) 50Hz TECHNICAL DATA

Tip Type	Anma Gücü Rated Output		Anma Hızı Rpm Rated Output Rpm	Verim Efficiency η % (IE5)	% 75 Verimlilik Efficiency at % 75 Load	% 50 Verimlilik Efficiency at % 50 Load	Güç Katsayısı Power Factor $\cos\Phi$	Anma Akımı Rated Current A			Anma Torku Nm Rated Torque Nm	Ts/Tn	Tmax/Tn	Is/In	Ağırlık kg Weight kg
	kW kW	HP HP						380	400	415					
IAP-631-4	0.12	0.18	1340	69.8	69.8	68.4	0.72	0.36	0.34	0.33	0.86	2.1	2.2	4.4	5.2
IAP-632-4	0.18	0.25	1340	74.7	74.7	73.2	0.73	0.50	0.48	0.46	1.28	2.1	2.2	4.4	5.8
IAP-711-4	0.25	0.37	1355	77.9	77.9	76.3	0.74	0.66	0.63	0.6	1.76	2.1	2.2	5.2	7.2
IAP-712-4	0.37	0.5	1355	81.1	81.1	79.5	0.75	0.92	0.88	0.85	2.61	2.1	2.2	5.2	8.2
IAP-801-4	0.55	0.75	1420	83.9	83.9	82.2	0.75	1.33	1.26	1.22	3.70	2.4	2.3	5.2	10
IAP-802-4	0.75	1	1430	85.7	85.7	84.0	0.75	1.77	1.68	1.62	5.01	2.3	2.3	6.6	12.9
IAP-90S-4	1.1	1.5	1445	87.2	87.2	85.5	0.76	2.52	2.40	2.31	7.27	2.3	2.3	6.8	16.8
IAP-90L-4	1.5	2	1450	88.2	88.2	86.4	0.77	3.36	3.19	3.07	9.88	2.3	2.3	7.0	19.7
IAP-100L1-4	2.2	3	1455	89.5	89.5	87.7	0.81	4.61	4.38	4.22	14.4	2.3	2.3	7.6	25.5
IAP-100L2-4	3	4	1455	90.4	90.4	88.6	0.82	6.15	5.84	5.63	19.7	2.3	2.3	7.6	31.3
IAP-112M-4	4	5.5	1460	91.1	91.1	89.3	0.82	8.14	7.73	7.45	26.2	2.2	2.3	7.8	39.2
IAP-132S-4	5.5	7.5	1470	91.9	91.9	90.1	0.83	11.0	10.4	10.0	35.7	2.0	2.3	7.9	51.2
IAP-132M-4	7.5	10	1470	92.6	92.6	90.7	0.84	14.6	13.9	13.4	48.7	2.0	2.3	7.5	65
IAP-160M-4	11	15	1475	93.3	93.3	91.4	0.85	21.1	20.0	19.3	71.2	2.2	2.3	7.7	97.3
IAP-160L-4	15	20	1475	93.9	93.9	92.0	0.86	28.2	26.8	25.8	97.1	2.2	2.3	7.8	107
IAP-180M-4	18.5	25	1480	94.2	94.2	92.3	0.86	34.7	33.0	31.8	119.4	2.0	2.3	7.8	145
IAP-180L-4	22	30	1480	94.5	94.5	92.6	0.86	41.1	39.1	37.7	142.0	2.0	2.3	7.8	161

IAP TEKNİK VERİLER TECHNICAL DATA

1000 DEVİR 6 KUTUPLU 50HZ / SPEED 1000 RPM 6 POLE 50 HZ

Yüksek Verimli (IE4-Alüminyum motor) 50Hz TEKNİK VERİLER High Efficiency (IE4-Aluminum motor) 50Hz TECHNICAL DATA															
Tip Type	Anma Gücü Rated Output		Anma Hızı Rpm Rated Output Rpm	Verim Efficiency η % (IE5)	% 75 Verimlilik Efficiency at % 75 Load	% 50 Verimlilik Efficiency at % 50 Load	Güç Katsayısı Power Factor $\cos\Phi$	Anma Akımı Rated Current A			Anma Torku Nm Rated Torque Nm	Ts/Tn	Tmax/Tn	Is/In	Ağırlık kg Weight kg
	kW kW	HP HP						380	400	415					
IAP-632-6	0.12	0.18	860	64.9	64.9	63.6	0.60	0.47	0.44	0.43	1.33	1.8	1.9	3.5	6.5
IAP-711-6	0.18	0.25	860	70.1	70.1	68.7	0.66	0.59	0.56	0.54	2.00	1.9	2.0	4.0	9.8
IAP-712-6	0.25	0.37	860	74.1	74.1	72.6	0.68	0.75	0.72	0.69	2.78	1.9	2.0	4.0	10.3
IAP-801-6	0.37	0.5	895	78.0	78.0	76.4	0.70	1.03	0.98	0.94	3.95	1.9	2.0	4.7	12.5
IAP-802-6	0.55	0.75	895	80.9	80.9	79.3	0.72	1.43	1.36	1.31	5.87	1.9	2.1	4.7	13.6
IAP-90S-6	0.75	1	950	82.7	82.7	81.0	0.71	1.94	1.84	1.78	7.54	2.0	2.1	6.0	17.2
IAP-90L-6	1.1	1.5	955	84.5	84.5	82.8	0.73	2.71	2.57	2.48	11.0	2.0	2.1	6.0	22.4
IAP-100L-6	1.5	2	960	85.9	85.9	84.2	0.73	3.63	3.45	3.33	14.9	2.0	2.1	6.5	33.5
IAP-112M-6	2.2	3	965	87.4	87.4	85.7	0.74	5.17	4.91	4.73	21.8	2.0	2.1	6.6	38.6
IAP-132S-6	3	4	970	88.6	88.6	86.8	0.74	6.95	6.60	6.37	29.5	2.0	2.1	6.8	46
IAP-132M1-6	4	5.5	975	89.5	89.5	87.7	0.74	9.18	8.72	8.40	39.2	2.0	2.1	6.8	54
IAP-132M2-6	5.5	7.5	975	90.5	90.5	88.7	0.75	12.3	11.7	11.3	53.9	2.0	2.1	7.0	61.8
IAP-160M-6	7.5	10	980	91.3	91.3	89.5	0.79	15.8	15.0	14.5	73.1	2.0	2.1	7.0	88.3
IAP-160L-6	11	15	980	92.3	92.3	90.5	0.80	22.6	21.5	20.7	107.2	2.0	2.1	7.2	125
IAP-180L-6	15	20	985	92.9	92.9	91.0	0.81	30.3	28.8	27.7	145.4	2.0	2.1	7.3	146

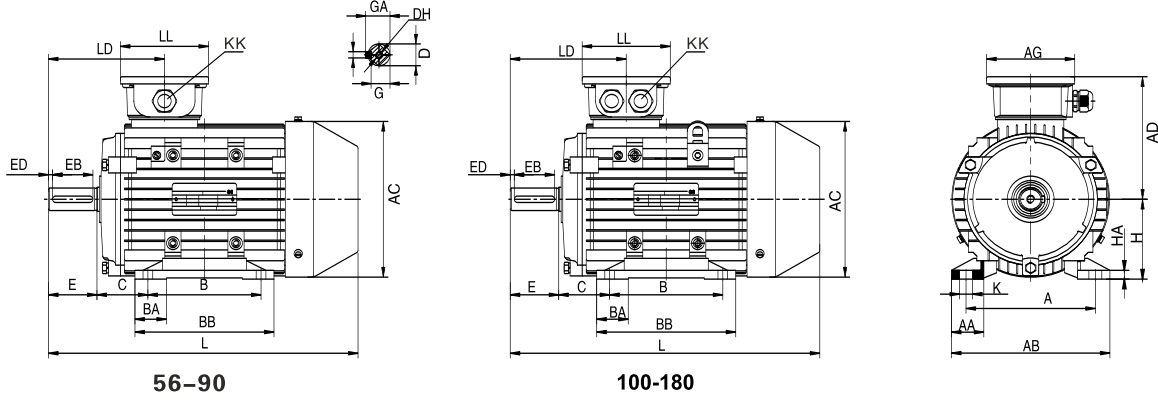
750 DEVİR 8 KUTUPLU 50HZ / SPEED 750 RPM 8 POLE 50 HZ

Yüksek Verimli (IE5-Alüminyum motor) 50Hz TEKNİK VERİLER High Efficiency (IE5-Aluminum motor) 50Hz TECHNICAL DATA															
Tip Type	Anma Gücü Rated Output		Anma Hızı Rpm Rated Output Rpm	Verim Efficiency η % (IE5)	% 75 Verimlilik Efficiency at % 75 Load	% 50 Verimlilik Efficiency at % 50 Load	Güç Katsayısı Power Factor $\cos\Phi$	Anma Akımı Rated Current A			Anma Torku Nm Rated Torque Nm	Ts/Tn	Tmax/Tn	Is/In	Ağırlık kg Weight kg
	kW kW	HP HP						380	400	415					
IAP-712-8	0.12	0.18	610	62.3	62.3	61.1	0.57	0.51	0.49	0.47	1.88	1.8	1.9	2.8	11
IAP-801-8	0.18	0.25	655	67.2	67.2	65.9	0.61	0.67	0.63	0.61	2.62	1.8	1.9	3.3	12.2
IAP-802-8	0.25	0.37	655	70.8	70.8	69.4	0.61	0.88	0.84	0.81	3.65	1.8	1.9	3.3	12.9
IAP-90S-8	0.37	0.5	680	74.3	74.3	72.8	0.61	1.24	1.18	1.14	5.20	1.8	1.9	4.0	17.8
IAP-90L-8	0.55	0.75	680	77.0	77.0	75.5	0.61	1.78	1.69	1.63	7.72	1.8	2.0	4.0	22.1
IAP-100L1-8	0.75	1	700	78.4	78.4	76.8	0.67	2.17	2.06	1.99	10.2	1.8	2.0	4.0	31
IAP-100L2-8	1.1	1.5	700	80.8	80.8	79.2	0.69	3.00	2.85	2.74	15.0	1.8	2.0	5.0	33.5
IAP-112M-8	1.5	2	710	82.6	82.6	80.9	0.70	3.94	3.74	3.61	20.2	1.8	2.0	5.0	39.8
IAP-132S-8	2.2	3	720	84.5	84.5	82.8	0.71	5.57	5.29	5.10	29.2	1.8	2.0	6.0	53
IAP-132M-8	3	4	720	85.9	85.9	84.2	0.73	7.27	6.91	6.66	39.8	1.8	2.0	6.0	61
IAP-160M1-8	4	5.5	730	87.1	87.1	85.4	0.73	9.56	9.08	8.75	52.3	1.9	2.0	6.0	105
IAP-160M2-8	5.5	7.5	730	88.3	88.3	86.5	0.74	12.8	12.1	11.7	72.0	1.9	2.0	6.0	110
IAP-160L-8	7.5	10	730	89.3	89.3	87.5	0.75	17.0	16.2	15.6	98.1	1.9	2.0	6.0	125
IAP-180L-8	11	15	735	90.4	90.4	88.6	0.75	24.7	23.4	22.6	142.9	2.0	2.0	6.5	133

IE4 · IE5

IAP-IAF MONTAJ VE GENEL BOYUTLAR MOUNTING AND OVERALL DIMENSIONS

IM B3 H56-180

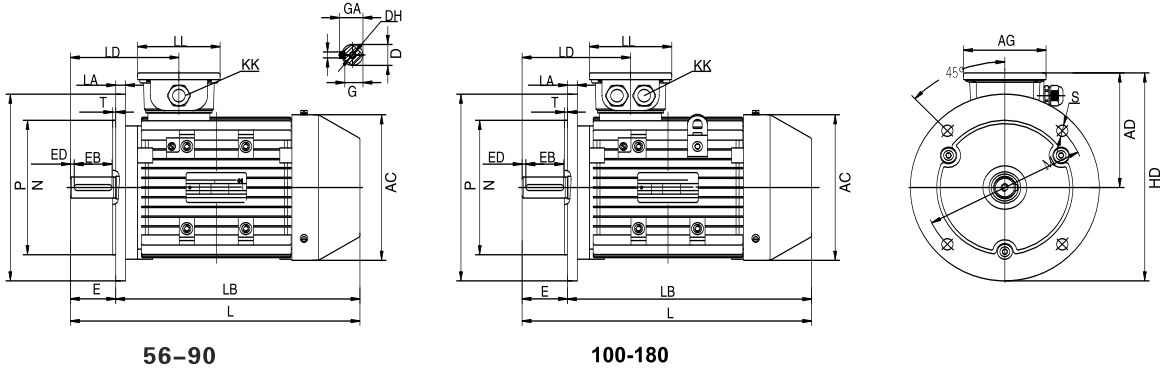


56-90

100-180

Tip Type	A	AA	AB	AC	AD	AG	B	BA	BB	C	D	DH	E	EB	ED	F	G	GA	H	HA	K	KK	L	LD	LL
56	90	23	111	113	96	86	71	22.5	88	36	9	M4X12	20	16	2	3	7.2	10.2	56	7	5.8X8.3	1-M20X1.5	199	83	86
63	100	24	123	120	102	101	80	25.5	100	40	11	M4X12	23	16	3.5	4	8.5	12.5	63	7	7X9.5	1-M20X1.5	217	95.5	101
71	112	26	138	136	109	101	90	27.5	110	45	14	M5X12	30	25	2.5	5	11	16	71	8	7X11	1-M20X1.5	245	110.5	101
80	125	35	157	158	129	101	100	31	125	50	19	M6X16	40	30	5	6	15.5	21.5	80	8	10X14	1-M25X1.5	290	115	101
90S	140	37	173	175	140	109	100	31.5	125	56	24	M8X19	50	40	5	8	20	27	90	10	10X14	1-M25X1.5	325	145	109
90L	140	37	173	175	140	109	125	31.5	150	56	24	M8X19	50	40	5	8	20	27	90	10	10X14	1-M25X1.5	350	145	109
100L	160	40	196	198	156	109	140	39	172	63	28	M10X22	60	50	5	8	24	31	100	11	12X16	1-M32X1.5	398	148.5	109
112M	190	40	227	225	176	117.5	140	43	180	70	28	M10X22	60	50	5	8	24	31	112	12	12X16	2-M32X1.5	427	162	117.5
132S	216	51	262	258	188	117.5	140	46	186	89	38	M12X28	80	65	7.5	10	33	41	132	15	12X16	2-M32X1.5	445	180	117.5
132M	216	51	262	258	188	117.5	178	46	224	89	38	M12X28	80	65	7.5	10	33	41	132	15	12X16	2-M32X1.5	483	180	117.5
132M-4	216	51	262	258	188	117.5	178	46	224	89	38	M12X28	80	65	7.5	10	33	41	132	15	12X16	2-M32X1.5	539	180	117.5
160M	254	55	304	315	242	167	210	50	260	108	42	M16X36	110	90	10	12	37	45	160	18	15X18	2-M40X1.5	589	268.5	167
160L	254	55	304	315	242	167	254	50	304	108	42	M16X36	110	90	10	12	37	45	160	18	15X18	2-M40X1.5	633	268.5	167
180M	279	75	350	355	272	167	241	61	311	121	48	M16X36	110	90	10	14	42.5	51.5	180	22	15X18	2-M40X1.5	727	386	157
180L	279	75	350	355	272	167	279	61	350	121	48	M16X36	110	90	10	14	42.5	51.5	180	22	15X18	2-M40X1.5	765	386	157

IM B5 H56-180



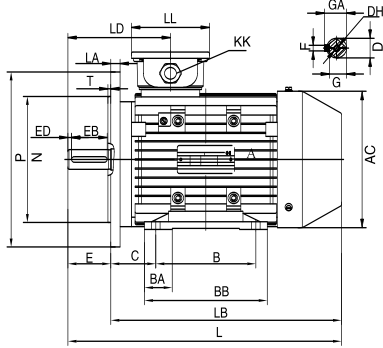
56-90

100-180

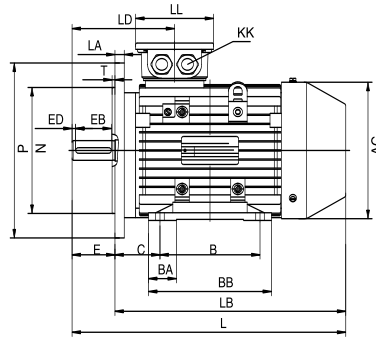
Tip Type	AC	AD	AG	D	DH	E	EB	ED	F	G	GA	HD	METRIC	L	LA	LB	LD	LL	M	N	P	S	T
56	113	96	86	9	M4X12	20	16	2	3	7.2	10.2	156	1-M20X1.5	199	8	179	83	86	100	80	120	7	3
63	120	102	101	11	M4X12	23	16	3.5	4	8.5	12.5	172	1-M20X1.5	217	10	194	95.5	101	115	95	140	10	3
71	136	109	101	14	M5X12	30	25	2.5	5	11	16	189	1-M20X1.5	245	10	215	110.5	101	130	110	160	10	3.5
80	158	129	101	19	M6X16	40	30	5	6	15.5	21.5	229	1-M25X1.5	290	12	250	115	101	165	130	200	12	3.5
90S	175	140	109	24	M8X19	50	40	5	8	20	27	240	1-M25X1.5	325	12	275	145	109	165	130	200	12	3.5
90L	175	140	109	24	M8X19	50	40	5	8	20	27	240	1-M25X1.5	350	12	300	145	109	165	130	200	12	3.5
100L	198	156	109	28	M10X22	60	50	5	8	24	31	281	1-M32X1.5	398	13	338	148.5	109	215	180	250	14.5	4
112M	225	176	117.5	28	M10X22	60	50	5	8	24	31	301	2-M32X1.5	427	14	334	162	117.5	215	180	250	14.5	4
132S	258	188	117.5	38	M12X28	80	65	7.5	10	33	41	338	2-M32X1.5	445	14	365	180	117.5	265	230	300	14.5	4
132M	258	188	117.5	38	M12X28	80	65	7.5	10	33	41	338	2-M32X1.5	483	14	403	180	117.5	265	230	300	14.5	4
132M-4	258	188	117.5	38	M12X28	80	65	7.5	10	33	41	338	2-M32X1.5	539	14	459	180	117.5	265	230	300	14.5	4
160M	315	242	167	42	M16X36	110	90	10	12	37	45	417	2-M40X1.5	589	15	479	268.5	167	300	250	350	18.5	5
160L	315	242	167	42	M16X36	110	90	10	12	37	45	417	2-M40X1.5	633	15	523	268.5	167	300	250	350	18.5	5
180M	355	272	167	48	M16X36	110	90	10	14	42.5	51.5	447	2-M40X1.5	727	15	617	386	157	300	250	350	18.5	5
180L	355	272	167	48	M16X36	110	90	10	14	42.5	51.5	447	2-M40X1.5	765	15	655	386	157	300	250	350	18.5	5

IAP-IAF MONTAJ VE GENEL BOYUTLAR
MOUNTING AND OVERALL DIMENSIONS

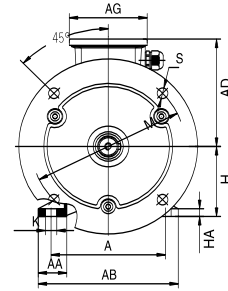
IM B35 H56-180



56-90

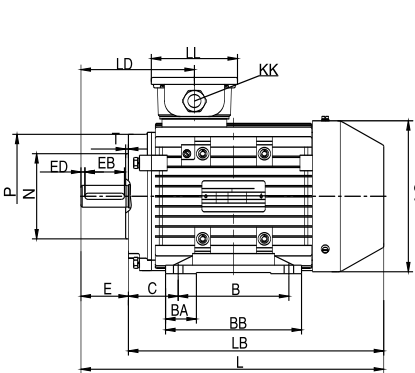


100-180

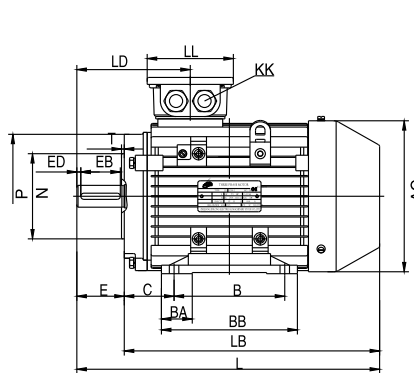


Tip Type	A	AA	AB	AC	AD	AG	B	BA	BB	C	D	DH	E	EB	ED	F	G	GA	H	HA	K	METRIC	L	LA	LB	LD	LL	M	N	P	S	T
56	90	23	111	113	96	86	71	22.5	88	36	9	M4X12	20	16	2	3	7.2	10.2	56	7	5.8X8.3	1-M20X1.5	199	8	179	83	86	100	80	120	7	3
63	100	24	123	120	102	101	80	25.5	100	40	11	M4X12	23	16	3.5	4	8.5	12.5	63	7	7X9.5	1-M20X1.5	217	10	194	95.5	101	115	95	140	10	3
71	112	26	138	136	109	101	90	27.5	110	45	14	M5X12	30	25	2.5	5	11	16	71	8	7X11	1-M20X1.5	245	10	215	110.5	101	130	110	160	10	3.5
80	125	35	157	158	129	101	100	31	125	50	19	M6X16	40	30	5	6	15.5	21.5	80	8	10X14	1-M25X1.5	290	12	250	115	101	165	130	200	12	3.5
90S	140	37	173	175	140	109	100	31.5	125	56	24	M8X19	50	40	5	8	20	27	90	10	10X14	1-M25X1.5	325	12	275	145	109	165	130	200	12	3.5
90L	140	37	173	175	140	109	125	31.5	150	56	24	M8X19	50	40	5	8	20	27	90	10	10X14	1-M25X1.5	350	12	300	145	109	165	130	200	12	3.5
100L	160	40	196	198	156	109	140	39	172	63	28	M10X22	60	50	5	8	24	31	100	11	12X16	1-M32X1.5	398	13	338	148.5	109	215	180	250	14.5	4
112M	190	40	227	225	176	117.5	140	43	180	70	28	M10X22	60	50	5	8	24	31	112	12	12X16	2-M32X1.5	427	14	334	162	117.5	215	180	250	14.5	4
132S	216	51	262	258	188	117.5	140	46	186	89	38	M12X28	80	65	7.5	10	33	41	132	15	12X16	2-M32X1.5	445	14	365	180	117.5	265	230	300	14.5	4
132M	216	51	262	258	188	117.5	178	46	224	89	38	M12X28	80	65	7.5	10	33	41	132	15	12X16	2-M32X1.5	483	14	403	180	117.5	265	230	300	14.5	4
132M-4	216	51	262	258	188	117.5	178	46	224	89	38	M12X28	80	65	7.5	10	33	41	132	15	12X16	2-M32X1.5	539	14	459	180	117.5	265	230	300	14.5	4
160M	254	55	304	315	242	167	210	50	260	108	42	M16X36	110	90	10	12	37	45	160	18	15X18	2-M40X1.5	589	15	479	268.5	167	300	250	350	18.5	5
160L	254	55	304	315	242	167	254	50	304	108	42	M16X36	110	90	10	12	37	45	160	18	15X18	2-M40X1.5	633	15	523	268.5	167	300	250	350	18.5	5
180M	279	75	350	355	272	167	241	61	311	121	48	M16X36	110	90	10	14	42.5	51.5	180	22	15X18	2-M40X1.5	727	15	617	386	157	300	250	350	18.5	5
180L	279	75	350	355	272	167	279	61	350	121	48	M16X36	110	90	10	14	42.5	51.5	180	22	15X18	2-M40X1.5	765	15	655	386	157	300	250	350	18.5	5

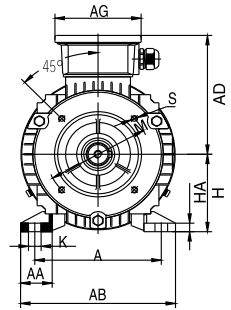
IM B34A H56-180



56-90



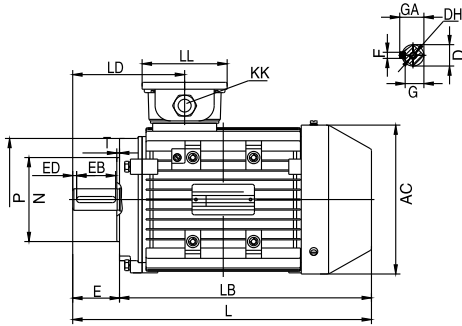
100-160



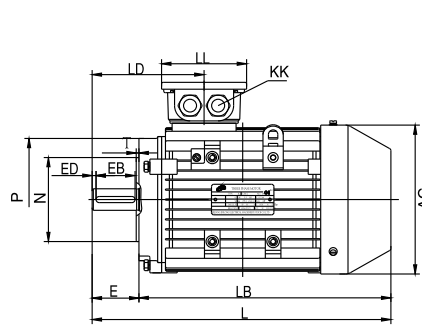
Tip Type	A	AA	AB	AC	AD	AG	B	BA	BB	C	D	DH	E	EB	ED	F	G	GA	H	HA	K	METRIC	L	LB	LD	LL	M	N	P	S	T
56	90	23	111	113	96	86	71	22.5	88	36	9	M4X12	20	16	2	3	7.2	10.2	56	7	5.8X8.3	1-M20X1.5	199	179	83	86	65	50	80	M5	2.5
63	100	24	123	120	102	101	80	25.5	100	40	11	M4X12	23	16	3.5	4	8.5	12.5	63	7	7X9.5	1-M20X1.5	217	194	95.5	101	75	60	90	M5	2.5
71	112	26	138	136	109	101	90	27.5	110	45	14	M5X12	30	25	2.5	5	11	16	71	8	7X11	1-M20X1.5	245	215	110.5	101	85	70	105	M6	2.5
80	125	35	157	158	129	101	100	31	125	50	19	M6X16	40	30	5	6	15.5	21.5	80	8	10X14	1-M25X1.5	290	250	115	101	100	80	120	M6	3
90S	140	37	173	175	140	109	100	31.5	125	56	24	M8X19	50	40	5	8	20	27	90	10	10X14	1-M25X1.5	325	275	145	109	115	95	140	M8	3
90L	140	37	173	175	140	109	125	31.5	150	56	24	M8X19	50	40	5	8	20	27	90	10	10X14	1-M25X1.5	350	300	145	109	115	95	140	M8	3
100L	160	40	196	198	156	109	140	39	172	63	28	M10X22	60	50	5	8	24	31	100	11	12X16	1-M32X1.5	398	338	148.5	109	130	110	160	M8	3.5
112M	190	40	227	225	176	117.5	140	43	180	70	28	M10X22	60	50	5	8	24	31	112	12	12X16	2-M32X1.5	427	334	162	117.5	130	110	160	M8	3.5
132S	216	51	262	258	188	117.5	140	46	186	89	38	M12X28	80	65	7.5	10	33	41	132	15	12X16	2-M32X1.5	445	365	180	117.5	165	130	200	M10	3.5
132M	216	51	262	258	188	117.5	178	46	224	89	38	M12X28	80	65	7.5	10	33	41	132	15	12X16	2-M32X1.5	483	403	180	117.5	165	130	200	M10	3.5
132M-4	216	51	262	258	188	117.5	178	46	224	89	38	M12X28	80	65	7.5	10	33	41	132	15	12X16	2-M32X1.5	539	459	180	117.5	165	130	200	M10	3.5
160M	254	55	304	315	242	167	210	50	260	108	42	M16X36	110	90	10	12	37	45	160	18	15X18	2-M40X1.5	589	479	268.5	167	215	180	250	M12	4
160L	254	55	304	315	242	167	254	50	304	108	42	M16X36	110	90	10	12	37	45	160	18	15X18	2-M40X1.5	633	523	268.5	167	215	180	250	M12	4

IAP-IAF MONTAJ VE GENEL BOYUTLAR MOUNTING AND OVERALL DIMENSIONS

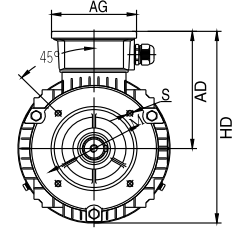
IM B14A H56-180



56-90

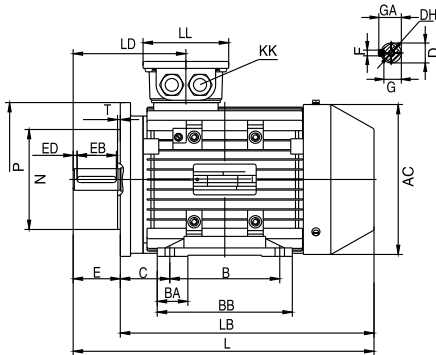


100-160

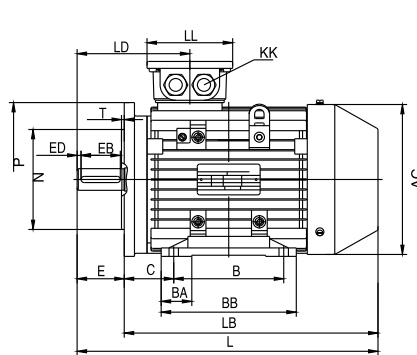


Tip Type	AC	AD	AG	D	DH	E	EB	ED	F	G	GA	HD	METRIC	L	LB	LD	LL	M	N	P	S	T
56	113	96	86	9	M4X12	20	16	2	3	7.2	10.2	152.5	1-M20X1.5	199	179	83	86	65	50	80	M5	2.5
63	120	102	101	11	M4X12	23	16	3.5	4	8.5	12.5	162	1-M20X1.5	217	194	95.5	101	75	60	90	M5	2.5
71	136	109	101	14	M5X12	30	25	2.5	5	11	16	177	1-M20X1.5	245	215	110.5	101	85	70	105	M6	2.5
80	158	129	101	19	M6X16	40	30	5	6	15.5	21.5	208	1-M25X1.5	290	250	115	101	100	80	120	M6	3
90S	175	140	109	24	M8X19	50	40	5	8	20	27	227.5	1-M25X1.5	325	275	145	109	115	95	140	M8	3
90L	175	140	109	24	M8X19	50	40	5	8	20	27	227.5	1-M25X1.5	350	300	145	109	115	95	140	M8	3
100L	198	156	109	28	M10X22	60	50	5	8	24	31	255	1-M32X1.5	398	338	148.5	109	130	110	160	M8	3.5
112M	225	176	117.5	28	M10X22	60	50	5	8	24	31	291	2-M32X1.5	427	334	162	117.5	130	110	160	M8	3.5
132S	258	188	117.5	38	M12X28	80	65	7.5	10	33	41	317	2-M32X1.5	445	365	180	117.5	165	130	200	M10	3.5
132M	258	188	117.5	38	M12X28	80	65	7.5	10	33	41	317	2-M32X1.5	483	403	180	117.5	165	130	200	M10	3.5
132M-4	258	188	117.5	38	M12X28	80	65	7.5	10	33	41	317	2-M32X1.5	539	459	180	117.5	165	130	200	M10	3.5
160M	315	242	167	42	M16X36	110	90	10	12	37	45	399.5	2-M40X1.5	589	479	268.5	167	215	180	250	M12	4
160L	315	242	167	42	M16X36	110	90	10	12	37	45	399.5	2-M40X1.5	633	523	268.5	167	215	180	250	M12	4

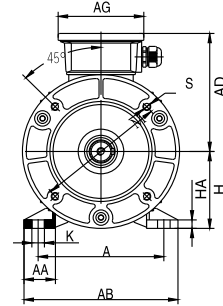
IM B34B H56-180



56-90



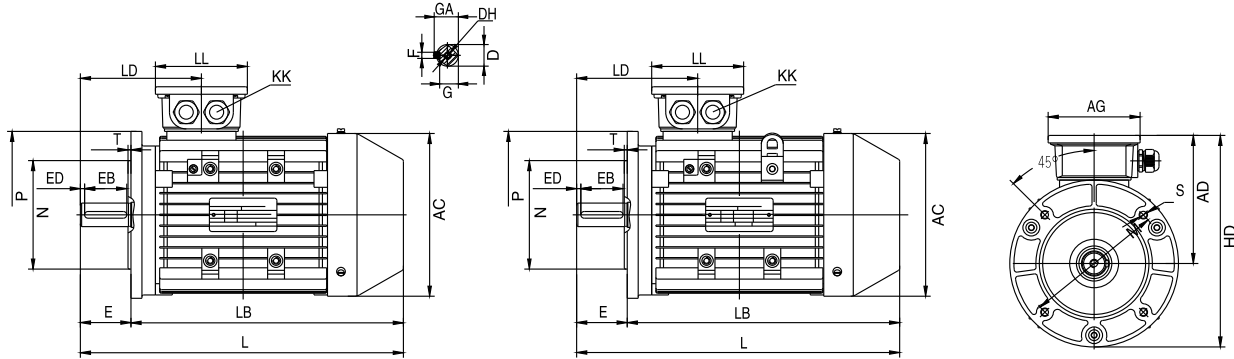
100-160



Tip Type	A	AA	AB	AC	AD	AG	B	BA	BB	C	D	DH	E	EB	ED	F	G	GA	H	HA	K	METRIC	L	LB	LD	LL	M	N	P	S	T
56	90	23	111	113	96	86	71	22.5	88	36	9	M4X12	20	16	2	3	7.2	10.2	56	7	5.8X8,3	1-M20X1.5	199	179	83	86	85	70	105	M6	2.5
63	100	24	123	120	102	101	80	25.5	100	40	11	M4X12	23	16	3.5	4	8.5	12.5	63	7	7X9.5	1-M20X1.5	217	194	95.5	101	100	80	120	M6	3
71	112	26	138	136	109	101	90	27.5	110	45	14	M5X12	30	25	2.5	5	11	16	71	8	7X11	1-M20X1.5	245	215	110.5	101	115	95	140	M8	3
80	125	35	157	158	129	101	100	31	125	50	19	M6X16	40	30	5	6	15.5	21.5	80	8	10X14	1-M25X1.5	290	250	115	101	130	110	160	M8	3.5
90S	140	37	173	175	140	109	100	31.5	125	56	24	M8X19	50	40	5	8	20	27	90	10	10X14	1-M25X1.5	325	275	145	109	130	110	160	M8	3.5
90L	140	37	173	175	140	109	125	31.5	150	56	24	M8X19	50	40	5	8	20	27	90	10	10X14	1-M25X1.5	350	300	145	109	130	110	160	M8	3.5
100L	160	40	196	198	156	109	140	39	172	63	28	M10X22	60	50	5	8	24	31	100	11	12X16	1-M32X1.5	398	338	148.5	109	165	130	200	M10	3.5
112M	190	40	227	225	176	117.5	140	43	180	70	28	M10X22	60	50	5	8	24	31	112	12	12X16	2-M32X1.5	427	334	162	117.5	165	130	200	M10	3.5
132S	216	51	262	258	188	117.5	140	46	186	89	38	M12X28	80	65	7.5	10	33	41	132	15	12X16	2-M32X1.5	445	365	180	117.5	215	180	250	M12	4
132M	216	51	262	258	188	117.5	178	46	224	89	38	M12X28	80	65	7.5	10	33	41	132	15	12X16	2-M32X1.5	483	403	180	117.5	215	180	250	M12	4
132M-4	216	51	262	258	188	117.5	178	46	224	89	38	M12X28	80	65	7.5	10	33	41	132	15	12X16	2-M32X1.5	539	459	180	117.5	215	180	250	M12	4
160M	254	55	304	315	242	167	210	50	260	108	42	M16X36	110	90	10	12	37	45	160	18	15X18	2-M40X1.5	589	479	268.5	167	265	230	300	M12	4
160L	254	55	304	315	242	167	254	50	304	108	42	M16X36	110	90	10	12	37	45	160	18	15X18	2-M40X1.5	633	523	268.5	167	265	230	300	M12	4

IAP-IAF MONTAJ VE GENEL BOYUTLAR
MOUNTING AND OVERALL DIMENSIONS

IM B14B H56-180



56-90

100-160

Tip Type	AC	AD	AG	D	DH	E	EB	ED	F	G	GA	HD	METRIC	L	LB	LD	LL	M	N	P	S	T
56	113	96	86	9	M4X12	20	16	2	3	7.2	10.2	152.5	1-M20X1.5	199	179	83	86	85	70	105	105	2.5
63	120	102	101	11	M4X12	23	16	3.5	4	8.5	12.5	162	1-M20X1.5	217	194	95.5	101	100	80	120	120	3
71	136	109	101	14	M5X12	30	25	2.5	5	11	16	179	1-M20X1.5	245	215	110.5	101	115	95	140	140	3
80	158	129	101	19	M6X16	40	30	5	6	15.5	21.5	209	1-M25X1.5	290	250	115	101	130	110	160	160	3.5
90S	175	140	109	24	M8X19	50	40	5	8	20	27	227.5	1-M25X1.5	325	275	145	109	130	110	160	160	3.5
90L	175	140	109	24	M8X19	50	40	5	8	20	27	227.5	1-M25X1.5	350	300	145	109	130	110	160	160	3.5
100L	198	156	109	28	M10X22	60	50	5	8	24	31	256	1-M32X1.5	398	338	148.5	109	165	130	200	200	3.5
112M	230	176	117.5	28	M10X22	60	50	5	8	24	31	291	2-M32X1.5	427	334	154	117.5	165	130	200	200	3.5
132S	258	188	117.5	38	M12X28	80	65	7.5	10	33	41	317	2-M32X1.5	445	365	180	117.5	215	180	250	250	4
132M	258	188	117.5	38	M12X28	80	65	7.5	10	33	41	317	2-M32X1.5	483	403	180	117.5	215	180	250	250	4
132M-4	258	188	117.5	38	M12X28	80	65	7.5	10	33	41	317	2-M32X1.5	539	459	180	117.5	215	180	250	250	4
160M	315	242	167	42	M16X36	110	90	10	12	37	45	399.5	2-M40X1.5	589	479	268.5	167	265	230	300	300	4
160L	315	242	167	42	M16X36	110	90	10	12	37	45	399.5	2-M40X1.5	633	523	268.5	167	265	230	300	300	4



IDEP TEKNİK VERİLER TECHNICAL DATA

3000 DEVİR 2 KUTUPLU 50HZ / SPEED 3000 RPM 2 POLE 50 HZ

Yüksek Verimli (IE3-döküm gövde motor) 50Hz TEKNİK VERİLER High Efficiency (IE3-Cast-iron motor) 50Hz TECHNICAL DATA

Tip Type	Anma Gücü Rated Output		Anma Hızı Rpm Rated Output Rpm	Verim Efficiency η % (IE3)	% 75 Verimlilik Efficiency at % 75 Load	% 50 Verimlilik Efficiency at % 50 Load	Güç Katsayısı Power Factor $\cos \Phi$	Anma Akımı Rated Current A			Anma Torku Nm Rated Torque Nm	Ts/Tn	Tmax/Tn	Is/In	Ağırlık kg Weight kg
	kW kW	HP HP						380	400	415					
IDEP-631-2	0.18	0.25	2730	65.9	65.9	64.6	0.80	0.52	0.49	0.47	0.63	2.2	2.2	5.5	9.5
IDEP-632-2	0.25	0.37	2730	69.7	69.7	68.3	0.81	0.67	0.64	0.62	0.87	2.2	2.2	5.5	10
IDEP-711-2	0.37	0.5	2750	73.8	73.8	72.3	0.81	0.94	0.89	0.86	1.28	2.2	2.2	6.1	11
IDEP-712-2	0.55	0.75	2750	77.8	77.8	76.2	0.82	1.31	1.24	1.20	1.91	2.3	2.3	6.1	12.1
IDEP-801-2	0.75	1	2880	80.7	80.7	79.1	0.82	1.72	1.64	1.58	2.49	2.3	2.3	7.0	18.1
IDEP-802-2	1.1	1.5	2880	82.7	82.7	81.0	0.83	2.43	2.31	2.23	3.65	2.2	2.3	7.3	19.5
IDEP-90S-2	1.5	2	2895	84.2	84.2	82.5	0.84	3.22	3.06	2.95	4.95	2.2	2.3	7.6	23.3
IDEP-90L-2	2.2	3	2895	85.9	85.9	84.2	0.85	4.58	4.35	4.19	7.26	2.2	2.3	7.6	27.1
IDEP-100L-2	3	4	2895	87.1	87.1	85.4	0.87	6.02	5.71	5.51	9.90	2.2	2.3	7.8	38.8
IDEP-112M-2	4	5.5	2905	88.1	88.1	86.3	0.88	7.84	7.45	7.18	13.1	2.2	2.3	8.3	48.3
IDEP-132S1-2	5.5	7.5	2930	89.2	89.2	87.4	0.88	10.6	10.1	9.75	17.9	2.0	2.3	8.3	55.1
IDEP-132S2-2	7.5	10	2930	90.1	90.1	88.3	0.88	14.4	13.7	13.2	24.4	2.0	2.3	7.9	69.2
IDEP-160M1-2	11	15	2945	91.2	91.2	89.4	0.89	20.6	19.6	18.9	35.7	2.0	2.3	8.1	113
IDEP-160M2-2	15	20	2945	91.9	91.9	90.1	0.89	27.9	26.5	25.5	48.6	2.0	2.3	8.1	123
IDEP-160L-2	18.5	25	2940	92.4	92.4	90.6	0.89	34.2	32.5	31.3	60.1	2.0	2.3	8.2	142
IDEP-180M-2	22	30	2955	92.7	92.7	90.8	0.89	40.5	38.5	37.1	71.1	2.0	2.3	8.2	182
IDEP-200L1-2	30	40	2960	93.3	93.3	91.4	0.89	54.9	52.1	50.3	96.8	2.0	2.3	7.6	246
IDEP-200L2-2	37	50	2960	93.7	93.7	91.8	0.89	67.4	64.0	61.7	119.4	2.0	2.3	7.6	265
IDEP-225M-2	45	60	2965	94.0	94.0	92.1	0.90	80.8	76.8	74.0	144.9	2.0	2.3	7.7	323
IDEP-250M-2	55	75	2970	94.3	94.3	92.4	0.90	98.5	93.5	90.2	176.9	2.0	2.3	7.7	413
IDEP-280S-2	75	100	2975	94.7	94.7	92.8	0.90	134	127	122	240.8	1.8	2.3	7.1	546
IDEP-280M-2	90	125	2975	95.0	95.0	93.1	0.90	160	152	146	288.9	1.8	2.3	7.1	569
IDEP-315S-2	110	150	2978	95.2	95.2	93.3	0.90	195	185	179	352.8	1.8	2.3	7.1	897
IDEP-315M-2	132	180	2978	95.4	95.4	93.5	0.90	234	222	214	423.3	1.8	2.3	7.1	1029
IDEP-315L1-2	160	200	2980	95.6	95.6	93.7	0.91	279	265	256	512.8	1.8	2.3	7.2	1067
IDEP-315L2-2	200	270	2980	95.8	95.8	93.9	0.91	349	331	319	640.9	1.8	2.2	7.2	1194
IDEP-355M-2	250	340	2982	95.8	95.8	93.9	0.91	436	414	399	800.6	1.6	2.2	7.2	1685
IDEP-355L-2	315	430	2982	95.8	95.8	93.9	0.91	549	522	503	1009	1.6	2.2	7.2	1734

IDEP TEKNİK VERİLER TECHNICAL DATA

1500 DEVİR 4 KUTUPLU 50HZ / SPEED 1500 RPM 4 POLE 50 HZ

Yüksek Verimli (IE3-döküm gövde motor) 50Hz TEKNİK VERİLER High Efficiency (IE3-Cast-iron motor) 50Hz TECHNICAL DATA

Tip Type	Anma Gücü Rated Output		Anma Hızı Rpm Rated Output Rpm	Verim Efficiency η % (IE3)	% 75 Verimlilik Efficiency at % 75 Load	% 50 Verimlilik Efficiency at % 50 Load	Güç Katsayısı Power Factor $\cos\Phi$	Anma Akımı Rated Current A			Anma Torku Nm Rated Torque Nm	Ts/Tn	Tmax/Tn	Is/In	Ağırlık kg Weight kg
	kW kW	HP HP						380	400	415					
IDEP-631-4	0.12	0.18	1320	64.8	64.8	63.5	0.72	0.39	0.37	0.36	0.87	2.1	2.2	4.4	9.8
IDEP-632-4	0.18	0.25	1320	69.9	69.9	68.5	0.73	0.54	0.51	0.49	1.30	2.1	2.2	4.4	10.5
IDEP-711-4	0.25	0.37	1340	73.5	73.5	72.0	0.74	0.70	0.66	0.64	1.78	2.1	2.2	5.2	15.2
IDEP-712-4	0.37	0.5	1340	77.3	77.3	75.8	0.75	0.97	0.92	0.89	2.64	2.1	2.2	5.2	16.6
IDEP-801-4	0.55	0.75	1400	80.8	80.8	79.2	0.75	1.38	1.31	1.26	3.75	2.4	2.3	5.2	17.6
IDEP-802-4	0.75	1	1420	82.5	82.5	80.9	0.75	1.84	1.75	1.69	5.04	2.3	2.3	6.6	18.4
IDEP-90S-4	1.1	1.5	1445	84.1	84.1	82.4	0.76	2.61	2.48	2.39	7.27	2.3	2.3	6.8	24.2
IDEP-90L-4	1.5	2	1445	85.3	85.3	83.6	0.77	3.47	3.3	3.18	9.91	2.3	2.3	7.0	29.7
IDEP-100L1-4	2.2	3	1450	86.7	86.7	85.0	0.81	4.76	4.52	4.36	14.5	2.3	2.3	7.6	41.5
IDEP-100L2-4	3	4	1450	87.7	87.7	85.9	0.82	6.34	6.02	5.8	19.8	2.3	2.3	7.6	46
IDEP-112M-4	4	5.5	1450	88.6	88.6	86.8	0.82	8.37	7.95	7.66	26.3	2.2	2.3	7.8	63.2
IDEP-132S-4	5.5	7.5	1460	89.6	89.6	87.8	0.83	11.2	10.7	10.3	36.0	2.0	2.3	7.9	71.2
IDEP-132M-4	7.5	10	1460	90.4	90.4	88.6	0.84	15.0	14.3	13.7	49.1	2.0	2.3	7.5	85.1
IDEP-160M-4	11	15	1465	91.4	91.4	89.6	0.85	21.5	20.4	19.7	71.7	2.2	2.3	7.7	121
IDEP-160L-4	15	20	1465	92.1	92.1	90.3	0.86	28.8	27.3	26.3	97.8	2.2	2.3	7.8	142
IDEP-180M-4	18.5	25	1470	92.6	92.6	90.7	0.86	35.3	33.5	32.3	120.2	2.0	2.3	7.8	181
IDEP-180L-4	22	30	1470	93.0	93.0	91.1	0.86	41.8	39.7	38.3	142.9	2.0	2.3	7.8	209
IDEP-200L-4	30	40	1475	93.6	93.6	91.7	0.86	56.6	53.8	51.8	194.2	2.0	2.3	7.3	284
IDEP-225S-4	37	50	1485	93.9	93.9	92.0	0.86	69.6	66.1	63.7	237.9	2.0	2.3	7.4	328
IDEP-225M-4	45	60	1485	94.2	94.2	92.3	0.86	84.4	80.2	77.3	289.4	2.0	2.3	7.4	363
IDEP-250M-4	55	75	1485	94.6	94.6	92.7	0.86	103	97.6	94.1	353.7	2.2	2.3	7.4	442
IDEP-280S-4	75	100	1486	95.0	95.0	93.1	0.88	136	129	125	482.0	2.0	2.3	6.9	569
IDEP-280M-4	90	125	1486	95.2	95.2	93.3	0.88	163	155	149	578.4	2.0	2.3	6.9	639
IDEP-315S-4	110	150	1488	95.4	95.4	93.5	0.89	197	187	180	706.0	2.0	2.2	7.0	939
IDEP-315M-4	132	180	1488	95.6	95.6	93.7	0.89	236	224	216	847.2	2.0	2.2	7.0	1033
IDEP-315L1-4	160	200	1488	95.8	95.8	93.9	0.89	285	271	261	1027	2.0	2.2	7.1	1126
IDEP-315L2-4	200	270	1490	96.0	96.0	94.1	0.90	352	334	322	1282	2.0	2.2	7.1	1238
IDEP-355M-4	250	340	1490	96.0	96.0	94.1	0.90	440	418	403	1602	2.0	2.2	7.1	1830
IDEP-355L-4	315	430	1490	96.0	96.0	94.1	0.90	554	526	507	2019	2.0	2.2	7.1	1950

IDEP TEKNİK VERİLER TECHNICAL DATA

1000 DEVİR 6 KUTUPLU 50HZ / SPEED 1000 RPM 6 POLE 50 HZ

Yüksek Verimli (IE3-döküm gövde motor) 50Hz TEKNİK VERİLER High Efficiency (IE3-Cast-iron motor) 50Hz TECHNICAL DATA

Tip Type	Anma Gücü Rated Output		Anma Hızı Rpm Rated Output Rpm	Verim Efficiency η % (IE3)	% 75 Verimlilik Efficiency at % 75 Load	% 50 Verimlilik Efficiency at % 50 Load	Güç Katsayısı Power Factor $\cos \Phi$	Anma Akımı Rated Current A			Anma Torku Nm Rated Torque Nm	Ts/Tn	Tmax/Tn	Is/In	Ağırlık kg Weight kg
	kW kW	HP HP						380	400	415					
IDEP-632-6	0.12	0.18	855	57.7	57.7	56.5	0.60	0.53	0.50	0.48	1.34	1.8	1.9	3.5	10.3
IDEP-711-6	0.18	0.25	855	63.9	63.9	62.6	0.66	0.65	0.62	0.59	2.01	1.9	2.0	4.0	11
IDEP-712-6	0.25	0.37	855	68.6	68.6	67.2	0.68	0.81	0.77	0.75	2.79	1.9	2.0	4.0	11.5
IDEP-801-6	0.37	0.5	890	73.5	73.5	72.0	0.70	1.09	1.04	1.00	3.97	1.9	2.0	4.7	15.2
IDEP-802-6	0.55	0.75	890	77.2	77.2	75.7	0.72	1.50	1.43	1.38	5.90	1.9	2.1	4.7	16.6
IDEP-90S-6	0.75	1	935	78.9	78.9	77.3	0.71	2.03	1.93	1.86	7.66	2.0	2.1	6.0	24.1
IDEP-90L-6	1.1	1.5	945	81.0	81.0	79.4	0.73	2.83	2.69	2.59	11.1	2.0	2.1	6.0	25.7
IDEP-100L-6	1.5	2	949	82.5	82.5	80.9	0.73	3.78	3.59	3.47	15.1	2.0	2.1	6.5	34.9
IDEP-112M-6	2.2	3	955	84.3	84.3	82.6	0.74	5.36	5.09	4.91	22.0	2.0	2.1	6.6	54.2
IDEP-132S-6	3	4	968	85.6	85.6	83.9	0.74	7.20	6.84	6.59	29.6	2.0	2.1	6.8	62.3
IDEP-132M1-6	4	5.5	968	86.8	86.8	85.1	0.74	9.46	8.99	8.66	39.5	2.0	2.1	6.8	75.2
IDEP-132M2-6	5.5	7.5	968	88.0	88.0	86.2	0.75	12.7	12.0	11.6	54.3	2.0	2.1	7.0	82.3
IDEP-160M-6	7.5	10	970	89.1	89.1	87.3	0.79	16.2	15.4	14.8	73.8	2.0	2.1	7.0	112
IDEP-160L-6	11	15	970	90.3	90.3	88.5	0.80	23.1	22.0	21.2	108.3	2.0	2.1	7.2	134
IDEP-180L-6	15	20	978	91.2	91.2	89.4	0.81	30.9	29.3	28.2	146.5	2.0	2.1	7.3	197
IDEP-200L1-6	18.5	25	980	91.7	91.7	89.9	0.81	37.8	35.9	34.7	180.3	2.0	2.1	7.3	234
IDEP-200L2-6	22	30	980	92.2	92.2	90.4	0.81	44.8	42.5	41.0	214.4	2.0	2.1	7.4	251
IDEP-225M-6	30	40	980	92.9	92.9	91.0	0.83	59.1	56.2	54.1	292.3	2.0	2.1	6.9	308
IDEP-250M-6	37	50	985	93.3	93.3	91.4	0.84	71.7	68.1	65.7	358.7	2.0	2.1	7.1	383
IDEP-280S-6	45	60	985	93.7	93.7	91.8	0.85	85.8	81.6	78.6	436.3	2.0	2.0	7.3	501
IDEP-280M-6	55	75	985	94.1	94.1	92.2	0.86	103	98.1	94.6	533.2	2.0	2.0	7.3	573
IDEP-315S-6	75	100	985	94.6	94.6	92.7	0.84	143	136	131	727.2	2.0	2.0	6.6	843
IDEP-315M-6	90	125	988	94.9	94.9	93.0	0.85	170	161	155	869.9	2.0	2.0	6.7	941
IDEP-315L1-6	110	150	988	95.1	95.1	93.2	0.85	207	196	189	1063	2.0	2.0	6.7	1017
IDEP-315L2-6	132	180	988	95.4	95.4	93.5	0.86	244	232	224	1276	2.0	2.0	6.8	1121
IDEP-355M1-6	160	200	990	95.6	95.6	93.7	0.86	296	281	271	1543	1.8	2.0	6.8	1715
IDEP-355M2-6	200	270	990	95.8	95.8	93.9	0.87	365	346	334	1929	1.8	2.0	6.8	1846
IDEP-355L-6	250	340	990	95.8	95.8	93.9	0.87	456	433	417	2412	1.8	2.0	6.8	2085

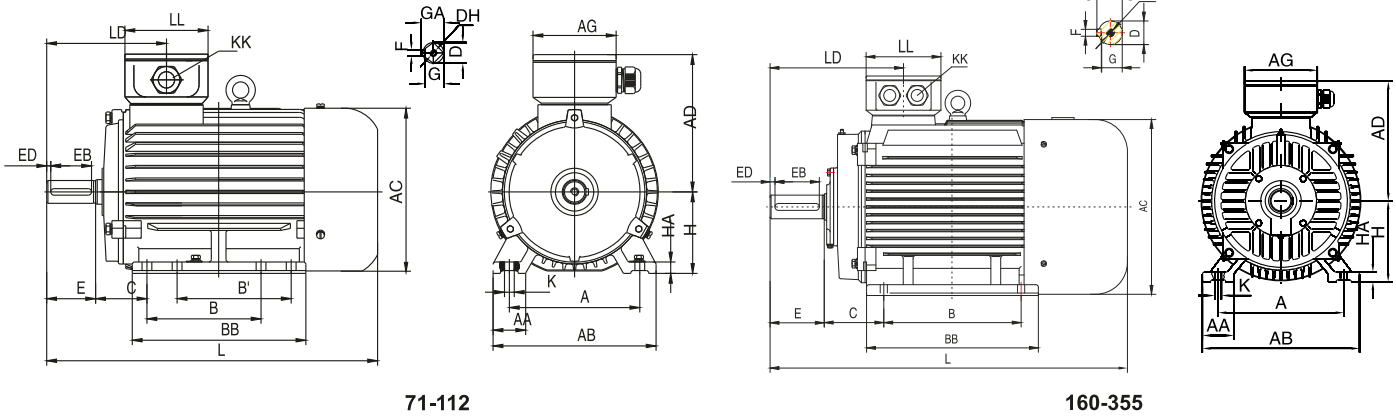
IDEP TEKNİK VERİLER TECHNICAL DATA

750 DEVİR 8 KUTUPLU 50HZ / SPEED 750 RPM 8 POLE 50 HZ

Yüksek Verimli (IE3-döküm gövde motor) 50Hz TEKNİK VERİLER High Efficiency (IE3-Cast-iron motor) 50Hz TECHNICAL DATA

Tip Type	Anma Gücü Rated Output		Anma Hızı Rpm Rated Output Rpm	Verim Efficiency η % (IE3)	% 75 Verimlilik Efficiency at % 75 Load	% 50 Verimlilik Efficiency at % 50 Load	Güç Katsayısı Power Factor $\cos\Phi$	Anma Akımı Rated Current A			Anma Torku Nm Rated Torque Nm	Ts/Tn	Tmax/Tn	Is/In	Ağırlık kg Weight kg
	kW kW	HP HP						380	400	415					
IDEP-712-8	0.12	0.18	605	50.7	50.7	49.7	0.57	0.63	0.60	0.58	1.89	1.8	1.9	2.8	11
IDEP-801-8	0.18	0.25	650	58.7	58.7	57.5	0.61	0.76	0.73	0.70	2.64	1.8	1.9	3.3	14.5
IDEP-802-8	0.25	0.37	650	64.1	64.1	62.8	0.61	0.97	0.92	0.89	3.67	1.8	1.9	3.3	16.7
IDEP-90S-8	0.37	0.5	675	69.3	69.3	67.9	0.61	1.33	1.26	1.22	5.23	1.8	1.9	4.0	28.2
IDEP-90L-8	0.55	0.75	675	73.0	73.0	71.5	0.61	1.88	1.78	1.72	7.78	1.8	2.0	4.0	29.7
IDEP-100L1-8	0.75	1	685	75.0	75.0	73.5	0.67	2.27	2.15	2.08	10.5	1.8	2.0	4.0	40
IDEP-100L2-8	1.1	1.5	685	77.7	77.7	76.1	0.69	3.12	2.96	2.85	15.3	1.8	2.0	5.0	41.4
IDEP-112M-8	1.5	2	695	79.7	79.7	78.1	0.70	4.08	3.88	3.74	20.6	1.8	2.0	5.0	57.5
IDEP-132S-8	2.2	3	710	81.9	81.9	80.3	0.71	5.75	5.46	5.26	29.6	1.8	2.0	6.0	74.8
IDEP-132M-8	3	4	710	83.5	83.5	81.8	0.73	7.48	7.10	6.85	40.4	1.8	2.0	6.0	89.1
IDEP-160M1-8	4	5.5	725	84.8	84.8	83.1	0.73	9.82	9.33	8.99	52.7	1.9	2.0	6.0	101
IDEP-160M2-8	5.5	7.5	725	86.2	86.2	84.5	0.74	13.1	12.4	12.0	72.4	1.9	2.0	6.0	126.5
IDEP-160L-8	7.5	10	725	87.3	87.3	85.6	0.75	17.4	16.5	15.9	98.8	1.9	2.0	6.0	136
IDEP-180L-8	11	15	735	88.6	88.6	86.8	0.75	25.2	23.9	23.0	142.9	2.0	2.0	6.5	198
IDEP-200L-8	15	20	730	89.6	89.6	87.8	0.76	33.5	31.8	30.6	196.2	2.0	2.0	6.6	234
IDEP-225S-8	18.5	25	730	90.1	90.1	88.3	0.76	41.0	39.0	37.6	242.0	1.9	2.0	6.6	284
IDEP-225M-8	22	30	730	90.6	90.6	88.8	0.78	47.3	44.9	43.3	287.8	1.9	2.0	6.6	325
IDEP-250M-8	30	40	735	91.3	91.3	89.5	0.79	63.2	60.0	57.9	389.8	1.9	2.0	6.5	425
IDEP-280S-8	37	50	735	91.8	91.8	90.0	0.79	77.5	73.6	71.0	480.7	1.9	2.0	6.6	518
IDEP-280M-8	45	60	735	92.2	92.2	90.4	0.79	93.9	89.2	85.9	584.7	1.9	2.0	6.6	582
IDEP-315S-8	55	75	735	92.5	92.5	90.7	0.81	112	106	102	714.6	1.8	2.0	6.6	852
IDEP-315M-8	75	100	735	93.1	93.1	91.2	0.81	151	144	138	974.5	1.8	2.0	6.2	952
IDEP-315L1-8	90	125	735	93.4	93.4	91.5	0.82	179	170	163	1169	1.8	2.0	6.4	1040
IDEP-315L2-8	110	150	735	93.7	93.7	91.8	0.82	218	207	199	1429	1.8	2.0	6.4	1056
IDEP-355M1-8	132	180	740	94.0	94.0	92.1	0.82	260	247	238	1704	1.8	2.0	6.4	1784
IDEP-355M2-8	160	220	740	94.3	94.3	92.4	0.82	314	299	288	2065	1.8	2.0	6.4	1941
IDEP-355L-8	200	270	740	94.6	94.6	92.7	0.83	387	368	354	2581	1.8	2.0	6.4	2026

IM B3 H63-355



71-112

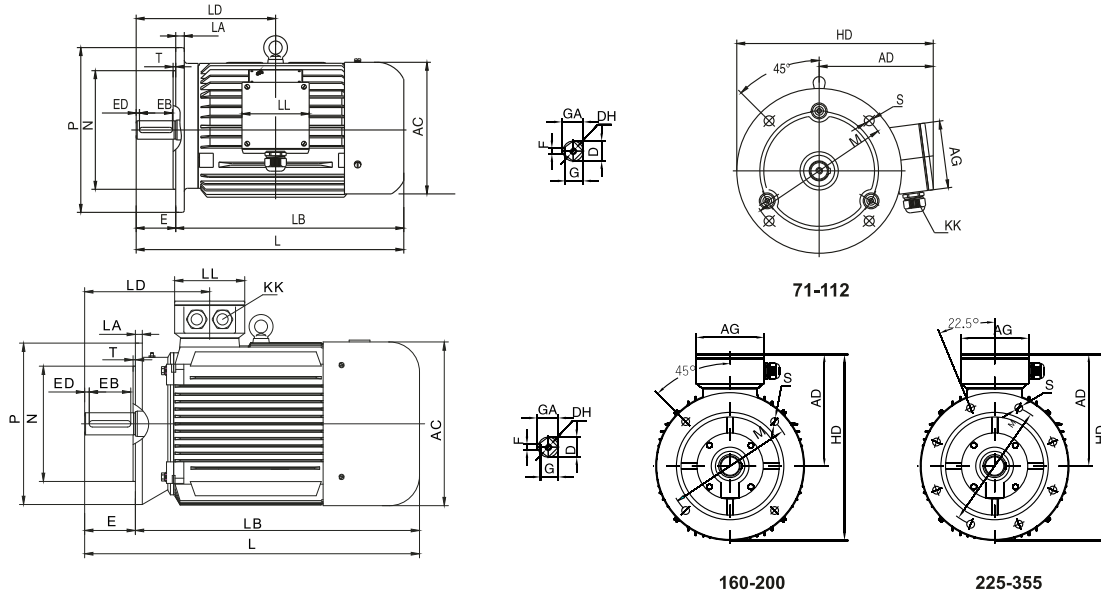
160-355

Tip Type	Kutup Pole	A	AA	AB	AC	AD	AG	B	BB	C	D	DH	E	EB	ED	F	G	GA	H	HA	K	KK	L	LD	LL
63	2, 4, 6	100	30	130	120	113	94	80	110	40	11	M4X12	23	16	3.5	4	8.5	12.5	63	8	4-Φ7	1-M20X1.5	217	80.5	94
71	2,4,6	112	32	144	136	119	94	90	120	45	14	M5X12	30	25	2.5	5	11	16	71	8	4-Φ7	1-M20X1.5	242	99	94
80	2,4,6,8	125	34	160	167	147	102	100	150	50	19	M6X16	40	30	5	6	15.5	21.5	80	10	4-Φ10	1-M25X1.5	304	119	102
90S	2,4,6,8	140	36	176	182.4	154.5	102	100	161	56	24	M8X19	50	40	5	8	20	27	90	12	4-Φ10	1-M25X1.5	336	143	102
90L	2,4,6,8	140	36	176	182.4	154.5	102	125	186	56	24	M8X19	50	40	5	8	20	27	90	12	4-Φ10	1-M25X1.5	361	143	102
100L	2,4,6,8	160	40	200	205.4	166	102	140	213	63	28	M10X22	60	50	5	8	24	31	100	14	4-Φ12	1-M32X1.5	406	147	102
112M	2,4,6,8	190	50	240	230	188	118	140	188	70	28	M10X22	60	50	5	8	24	31	112	15	4-Φ12	2-M32X1.5	394	147	110
132S	2,4,6,8	216	55	262	258.4	203	118	140	200	89	38	M12X28	80	65	7.5	10	33	41	132	18	4-Φ12	2-M32X1.5	438	172	110
132M	4,6,8	216	55	262	258.4	203	118	178	238	89	38	M12X28	80	65	7.5	10	33	41	132	18	4-Φ12	2-M32X1.5	476	172	110
160M	2,4,6,8	254	65	314	314	251	162	210	260	108	42	M16X36	110	90	10	12	37	45	160	20	4-Φ14.5	2-M40X1.5	608	256	152
160L	2,4,6,8	254	65	314	314	251	162	254	304	108	42	M16X36	110	90	10	12	37	45	160	20	4-Φ14.5	2-M40X1.5	652	256	152
180M	2,4,8	279	70	349	355	267	162	241	311	121	48	M16X36	110	90	10	14	42.5	51.5	180	22	4-Φ14.5	2-M40X1.5	688	271	152
180L	4,6,8	279	70	349	355	267	162	279	349	121	48	M16X36	110	90	10	14	42.5	51.5	180	22	4-Φ14.5	2-M40X1.5	726	271	152
200L	2,4,6,8	318	70	388	397	299	210	305	369	133	55	M20X42	110	100	5	16	49	59	200	25	4-Φ18.5	2-M50X1.5	779	296	190
225S	4,8	356	75	431	446	322	210	286	368	149	60	M20X42	140	125	7.5	18	53	64	225	28	4-Φ18.5	2-M50X1.5	824	329	190
225M	2	356	75	431	446	322	210	311	393	149	55	M20X42	110	100	5	16	49	59	225	28	4-Φ18.5	2-M50X1.5	819	299	190
225M	4,6,8	356	75	431	446	322	210	311	393	149	60	M20X42	140	125	7.5	18	53	64	225	28	4-Φ18.5	2-M50X1.5	849	329	190
250M	2	406	80	484	485	358	248	349	445	168	60	M20X42	140	125	7.5	18	53	64	250	30	4-Φ24	2-M63X1.5	910	347	218
250M	4,6,8	406	80	484	485	358	248	349	445	168	65	M20X42	140	125	7.5	18	58	69	250	30	4-Φ24	2-M63X1.5	910	347	218
280S	2	457	85	542	547	387	248	368	485	190	65	M20X42	140	125	7.5	18	58	69	280	35	4-Φ24	2-M63X1.5	982	355.5	218
280S	4,6,8	457	85	542	547	387	248	368	485	190	75	M20X42	140	125	7.5	20	67.5	79.5	280	35	4-Φ24	2-M63X1.5	982	355.5	218
280M	2	457	85	542	547	387	248	419	536	190	65	M20X42	140	125	7.5	18	58	69	280	35	4-Φ24	2-M63X1.5	1033	355.5	218
280M	4,6,8	457	85	542	547	387	248	419	536	190	75	M20X42	140	125	7.5	20	67.5	79.5	280	35	4-Φ24	2-M63X1.5	1033	355.5	218
315S	2	508	120	628	620	527	320	406	570	216	65	M20X42	140	125	7.5	18	58	69	315	45	4-Φ28	2-M63X1.5	1194	397	280
315S	4,6,8,10	508	120	628	620	527	320	406	570	216	80	M20X42	170	160	5	22	71	85	315	45	4-Φ28	2-M63X1.5	1224	427	280
315M	2	508	120	628	620	527	320	457	680	216	65	M20X42	140	125	7.5	18	58	69	315	45	4-Φ28	2-M63X1.5	1304	397	280
315M	4,6,8,10	508	120	628	620	527	320	457	680	216	80	M20X42	170	160	5	22	71	85	315	45	4-Φ28	2-M63X1.5	1334	427	280
315L	2	508	120	628	620	527	320	508	680	216	65	M20X42	140	125	7.5	18	58	69	315	45	4-Φ28	2-M63X1.5	1304	397	280
315L	4,6,8,10	508	120	628	620	527	320	508	680	216	80	M20X42	170	160	5	22	71	85	315	45	4-Φ28	2-M63X1.5	1334	427	280
355M	2	610	116	726	698	642	380	560	750	254	75	M20X42	140	130	5	20	67.5	79.5	355	52	6-Φ28	2-M63X1.5	1486	414	330
355M	4,6,8,10	610	116	726	698	642	380	560	750	254	95	M24X50	170	160	5	25	86	100	355	52	6-Φ28	2-M63X1.5	1516	444	330
355L	2	610	116	726	698	642	380	630	750	254	75	M20X42	140	130	5	20	67.5	79.5	355	52	6-Φ28	2-M63X1.5	1486	414	330
355L	4,6,8,10	610	116	726	698	642	380	630	750	254	95	M24X50	170	160	5	25	86	100	355	52	6-Φ28	2-M63X1.5	1516	444	330

IDEP MONTAJ VE GENEL BOYUTLAR

MOUNTING AND OVERALL DIMENSIONS

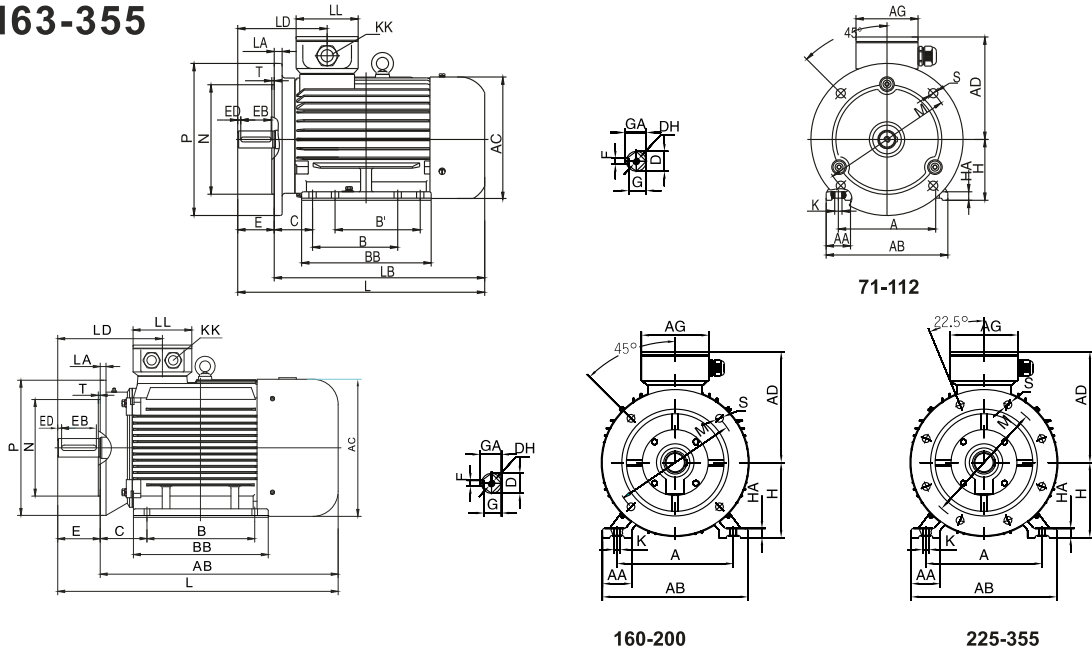
IM B5 H63-355



Tip Type	Kutup Pole	AC	AD	AG	D	DH	E	EB	ED	F	G	GA	HD	KK	L	LA	LB	LD	LL	M	N	P	S	T
63	2,4,6	120	113	94	11	M4X12	23	16	3.5	4	8.5	12.5	183	1-M20X1.5	217	10	194	80.5	94	115	95	140	10	3
71	2,4,6	136	119	94	14	M5X12	30	25	2.5	5	11	16	199	1-M20X1.5	242	10	212	99	94	130	110	160	10	3.5
80	2,4,6,8	167	154.5	102	19	M6X16	40	30	5	6	15.5	21.5	254.5	1-M25X1.5	304	12	264	112	102	165	130	200	12	3.5
90S	2,4,6,8	182.4	162	102	24	M8X19	50	40	5	8	20	27	262	1-M25X1.5	336	12	286	130	102	165	130	200	12	3.5
90L	2,4,6,8	182.4	162	102	24	M8X19	50	40	5	8	20	27	262	1-M25X1.5	361	12	311	130	102	165	130	200	12	3.5
100L	2,4,6,8	205.4	173.5	102	28	M10X22	60	50	5	8	24	31	298.5	1-M32X1.5	406	13	346	139	102	215	180	250	14.5	4
112M	2,4,6,8	230	188	118	28	M10X22	60	50	5	8	24	31	315	2-M32X1.5	394	14	334	205	110	215	180	250	14.5	4
132S	2,4,6,8	258.4	203	118	38	M12X28	80	65	7.5	10	33	41	353	2-M32X1.5	438	14	390	172	110	265	230	300	14.5	4
132M	4,6,8	258.4	203	118	38	M12X28	80	65	7.5	10	33	41	353	2-M32X1.5	476	14	428	172	110	265	230	300	14.5	4
160M	2,4,6,8	314	251	162	42	M16X36	110	90	10	12	37	45	426	2-M40X1.5	608	15	498	256	152	300	250	350	18.5	5
160L	2,4,6,8	314	251	162	42	M16X36	110	90	10	12	37	45	426	2-M40X1.5	652	15	542	256	152	300	250	350	18.5	5
180M	2,4,8	355	267	162	48	M16X36	110	90	10	14	42.5	51.5	444.5	2-M40X1.5	688	15	578	271	152	300	250	350	18.5	5
180L	4,6,8	355	267	162	48	M16X36	110	90	10	14	42.5	51.5	444.5	2-M40X1.5	726	15	616	271	152	300	250	350	18.5	5
200L	2,4,6,8	397	299	210	55	M20X42	110	100	5	16	49	59	499	2-M50X1.5	779	17	669	296	190	350	300	400	18.5	5
225S	4,8	446	322	210	60	M20X42	140	125	7.5	18	53	64	547	2-M50X1.5	824	20	684	329	190	400	350	450	18.5	5
225M	2	446	322	210	55	M20X42	110	100	5	16	49	59	547	2-M50X1.5	819	20	709	299	190	400	350	450	18.5	5
225M	4,6,8	446	322	210	60	M20X42	140	125	7.5	18	53	64	547	2-M50X1.5	849	20	709	329	190	400	350	450	18.5	5
250M	2	485	358	248	60	M20X42	140	125	7.5	18	53	64	633	2-M63X1.5	910	22	770	347	218	500	450	550	18.5	5
250M	4,6,8	485	358	248	65	M20X42	140	125	7.5	18	58	69	633	2-M63X1.5	910	22	770	347	218	500	450	550	18.5	5
280S	2	547	387	248	65	M20X42	140	125	7.5	18	58	69	662	2-M63X1.5	982	22	842	355.5	218	500	450	550	18.5	5
280S	4,6,8	547	387	248	75	M20X42	140	125	7.5	20	67.5	79.5	662	2-M63X1.5	982	22	842	355.5	218	500	450	550	18.5	5
280M	2	547	387	248	65	M20X42	140	125	7.5	18	58	69	662	2-M63X1.5	1033	22	893	355.5	218	500	450	550	18.5	5
280M	4,6,8	547	387	248	75	M20X42	140	125	7.5	20	67.5	79.5	662	2-M63X1.5	1033	22	893	355.5	218	500	450	550	18.5	5
315S	2	620	527	320	65	M20X42	140	125	7.5	18	58	69	857	2-M63X1.5	1194	22	1054	397	280	600	550	660	24	6
315S	4,6,8,10	620	527	320	80	M20X42	170	160	5	22	71	85	857	2-M63X1.5	1224	22	1054	427	280	600	550	660	24	6
315M	2	620	527	320	65	M20X42	140	125	7.5	18	58	69	857	2-M63X1.5	1304	22	1164	397	280	600	550	660	24	6
315M	4,6,8,10	620	527	320	80	M20X42	170	160	5	22	71	85	857	2-M63X1.5	1334	22	1164	427	280	600	550	660	24	6
315L	2	620	527	320	65	M20X42	140	125	7.5	18	58	69	857	2-M63X1.5	1304	22	1164	397	280	600	550	660	24	6
315L	4,6,8,10	620	527	320	80	M20X42	170	160	5	22	71	85	857	2-M63X1.5	1334	22	1164	427	280	600	550	660	24	6
355M	2	698	642	380	75	M20X42	140	130	5	20	67.5	79.5	1042	2-M63X1.5	1486	25	1346	414	330	740	680	800	24	6
355M	4,6,8,10	698	642	380	95	M24X50	170	160	5	25	86	100	1042	2-M63X1.5	1516	25	1346	444	330	740	680	800	24	6
355L	2	698	642	380	75	M20X42	140	130	5	20	67.5	79.5	1042	2-M63X1.5	1486	25	1346	414	330	740	680	800	24	6
355L	4,6,8,10	698	642	380	95	M24X50	170	160	5	25	86	100	1042	2-M63X1.5	1516	25	1346	444	330	740	680	800	24	6

IDEP MONTAJ VE GENEL BOYUTLAR MOUNTING AND OVERALL DIMENSIONS

IM B35 H63-355

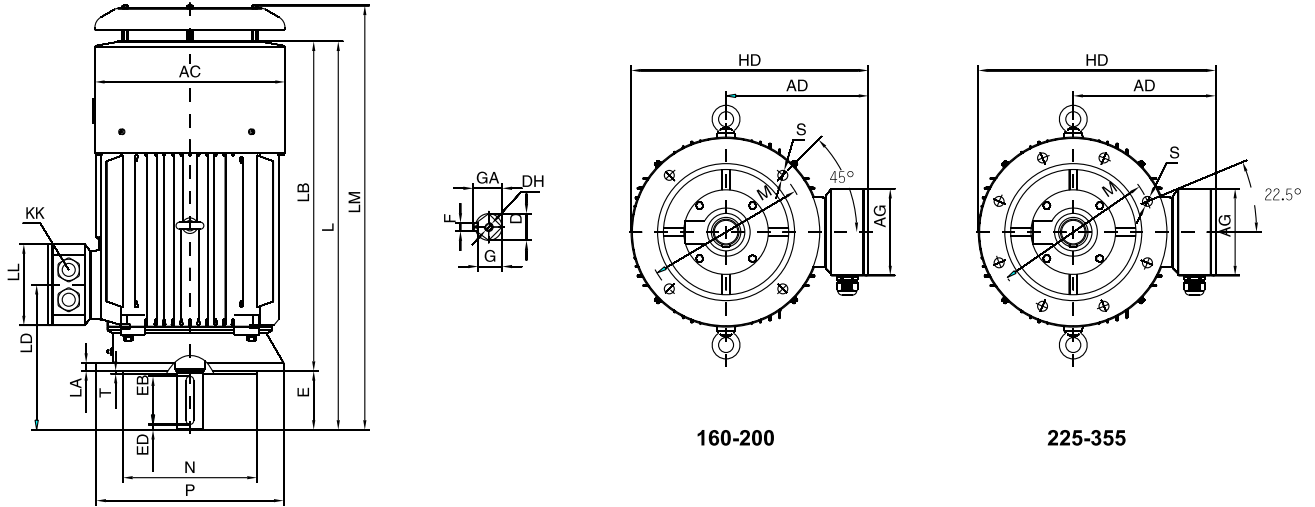


Tip Type	Kutup Pole	A	AA	AB	AC	AD	AG	B	BB	C	D	DH	E	EB	ED	F	G	GA	H	HA	K	KK	L	LA	LB	LD	LL	M	N	P	S	T
63	2,4,6	100	30	130	120	113	94	80	110	40	11	M4X12	23	16	3.5	4	8.5	12.5	63	8	4-Ø7	1-M20X1.5	217	10	194	80.5	94	115	95	140	10	3
71	2,4,6	112	32	144	136	119	94	90	120	45	14	M5X12	30	25	2.5	5	11	16	71	8	4-Ø7	1-M20X1.5	242	10	212	99	94	130	110	160	10	3.5
80	2,4,6,8	125	34	160	167	147	102	100	150	50	19	M6X16	40	30	5	6	15.5	21.5	80	10	4-Ø10	1-M25X1.5	304	12	264	112	102	165	130	200	12	3.5
90S	2,4,6,8	140	36	176	182.4	154.5	102	100	161	56	24	M8X19	50	40	5	8	20	27	90	12	4-Ø10	1-M25X1.5	336	12	286	130	102	165	130	200	12	3.5
90L	2,4,6,8	140	36	176	182.4	154.5	102	125	186	56	24	M8X19	50	40	5	8	20	27	90	12	4-Ø10	1-M25X1.5	361	12	311	130	102	165	130	200	12	3.5
100L	2,4,6,8	160	40	200	205.4	166	102	140	213	63	28	M10X22	60	50	5	8	24	31	100	14	4-Ø12	1-M32X1.5	406	13	346	139	102	215	180	250	14.5	4
112M	2,4,6,8	190	50	240	230	188	118	140	188	70	28	M10X22	60	50	5	8	24	31	112	15	4-Ø12	2-M32X1.5	394	14	334	147	110	215	180	250	14.5	4
132S	2,4,6,8	216	55	262	258.4	203	118	140	200	89	38	M12X28	80	65	7.5	10	33	41	132	18	4-Ø12	2-M32X1.5	438	14	390	172	110	265	230	300	14.5	4
132M	4,6,8	216	55	262	258.4	203	118	178	238	89	38	M12X28	80	65	7.5	10	33	41	132	18	4-Ø12	2-M32X1.5	476	14	428	172	110	265	230	300	14.5	4
160M	2,4,6,8	254	65	314	314	251	162	210	260	108	42	M16X36	110	90	10	12	37	45	160	20	4-Ø14.52	M40X1.5	589	15	498	256	152	300	250	350	18.5	5
160L	2,4,6,8	254	65	314	314	251	162	254	304	108	42	M16X36	110	90	10	12	37	45	160	20	4-Ø14.52	M40X1.5	633	15	542	256	152	300	250	350	18.5	5
180M	2,4,8	279	70	349	355	267	162	241	311	121	48	M16X36	110	90	10	14	42.5	51.5	180	22	4-Ø14.52	M40X1.5	661	15	578	271	152	300	250	350	18.5	5
180L	4,6,8	279	70	349	355	267	162	279	349	121	48	M16X36	110	90	10	14	42.5	51.5	180	22	4-Ø14.52	M40X1.5	726	15	616	271	152	300	250	350	18.5	5
200L	2,4,6,8	318	70	388	397	299	210	305	369	133	55	M20X42	110	100	5	16	49	59	200	25	4-Ø18.52	M50X1.5	757	17	669	296	190	350	300	400	18.5	5
225S	4,8	356	75	431	446	322	210	286	368	149	60	M20X42	140	125	7.5	18	53	64	225	28	4-Ø18.52	M50X1.5	824	20	684	329	190	400	350	450	18.5	5
225M	2	356	75	431	446	322	210	311	393	149	55	M20X42	110	100	5	16	49	59	225	28	4-Ø18.52	M50X1.5	793	20	709	299	190	400	350	450	18.5	5
225M	4,6,8	356	75	431	446	322	210	311	393	149	60	M20X42	140	125	7.5	18	53	64	225	28	4-Ø18.52	M50X1.5	849	20	709	329	190	400	350	450	18.5	5
250M	2	406	80	484	485	358	248	349	445	168	60	M20X42	140	125	7.5	18	53	64	250	30	4-Ø24	2-M63X1.5	900	22	770	347	218	500	450	550	18.5	5
250M	4,6,8	406	80	484	485	358	248	349	445	168	65	M20X42	140	125	7.5	18	58	69	250	30	4-Ø24	2-M63X1.5	900	22	770	347	218	500	450	550	18.5	5
280S	2	457	85	542	547	387	248	368	485	190	65	M20X42	140	125	7.5	18	58	69	280	35	4-Ø24	2-M63X1.5	953	22	842	355.5	218	500	450	550	18.5	5
280S	4,6,8	457	85	542	547	387	248	368	485	190	65	M20X42	140	125	7.5	20	67.5	79.5	280	35	4-Ø24	2-M63X1.5	953	22	842	355.5	218	500	450	550	18.5	5
280M	2	457	85	542	547	387	248	419	536	190	65	M20X42	140	125	7.5	18	58	69	280	35	4-Ø24	2-M63X1.5	1004	22	893	355.5	218	500	450	550	18.5	5
280M	4,6,8	457	85	542	547	387	248	419	536	190	75	M20X42	140	125	7.5	20	67.5	79.5	280	35	4-Ø24	2-M63X1.5	1004	22	893	355.5	218	500	450	550	18.5	5
315S	2	508	120	628	620	527	320	406	570	216	65	M20X42	140	125	7.5	18	58	69	315	45	4-Ø28	2-M63X1.5	1194	22	1054	397	280	600	550	660	24	6
315S	4,6,8,10	508	120	628	620	527	320	406	570	216	80	M20X42	170	160	5	22	71	85	315	45	4-Ø28	2-M63X1.5	1224	22	1054	427	280	600	550	660	24	6
315M	2	508	120	628	620	527	320	457	680	216	65	M20X42	140	125	7.5	18	58	69	315	45	4-Ø28	2-M63X1.5	1304	22	1164	397	280	600	550	660	24	6
315M	4,6,8,10	508	120	628	620	527	320	457	680	216	80	M20X42	170	160	5	22	71	85	315	45	4-Ø28	2-M63X1.5	1334	22	1164	427	280	600	550	660	24	6
315L	2	508	120	628	620	527	320	508	680	216	65	M20X42	140	125	7.5	18	58	69	315	45	4-Ø28	2-M63X1.5	1304	22	1164	397	280	600	550	660	24	6
315L	4,6,8,10	508	120	628	620	527	320	508	680	216	80	M20X42	170	160	5	22	71	85	315	45	4-Ø28	2-M63X1.5	1334	22	1164	427	280	600	550	660	24	6
355M	2	610	116	726	698	642	380	560	750	254	75	M20X42	140	130	5	20	67.5	79.5	355	52	6-Ø28	2-M63X1.5	1486	25	1346	414	330	740	680	800	24	6
355M	4,6,8,10	610	116	726	698	642	380	560	750	254	95	M24X50	170	160	5	25	86	100	355	52	6-Ø28	2-M63X1.5	1516	25	1346	444	330	740	680	800	24	6
355L	2	610	116	726	698	642	380	630	750	254	75	M20X42	140	130	5	20	67.5	79.5	355	52	6-Ø28	2-M63X1.5	1486	25	1346	414	330	740	680	800	24	6
355L	4,6,8,10	610	116	726	698	642	380	630	750	254	95	M24X50	170	160	5	25	86	100	355	52	6-Ø28	2-M63X1.5	1516	25	1346	444	330	740	680	800	24	6

IDEP MONTAJ VE GENEL BOYUTLAR

MOUNTING AND OVERALL DIMENSIONS

IM V1 H160-355



160-200

225-355

Tip Type	Kutup Pole	AC	AD	AG	D	DH	E	EB	ED	F	G	GA	HD	KK	L	LA	LB	LD	LL	LM	M	N	P	S	T
160M	2,4,6,8	314	251	162	42	M16X36	110	90	10	12	37	45	426	2-M40X1.5	608	15	498	256	152	670	300	250	350	18.5	5
160L	2,4,6,8	314	251	162	42	M16X36	110	90	10	12	37	45	426	2-M40X1.5	652	15	542	256	152	714	300	250	350	18.5	5
180M	2,4,8	355	267	162	48	M16X36	110	90	10	14	42.5	51.5	444.5	2-M40X1.5	688	15	578	271	152	760	300	250	350	18.5	5
180L	4,6,8	355	267	162	48	M16X36	110	90	10	14	42.5	51.5	444.5	2-M40X1.5	726	15	616	271	152	798	300	250	350	18.5	5
200L	2,4,6,8	397	299	210	55	M20X42	110	100	5	16	49	59	499	2-M50X1.5	779	17	669	296	190	853	350	300	400	18.5	5
225S	4,8	446	322	210	60	M20X42	140	125	7.5	18	53	64	547	2-M50X1.5	824	20	684	329	190	898	400	350	450	18.5	5
225M	2	446	322	210	55	M20X42	110	100	5	16	49	59	547	2-M50X1.5	819	20	709	299	190	893	400	350	450	18.5	5
225M	4,6,8	446	322	210	60	M20X42	140	125	7.5	18	53	64	547	2-M50X1.5	849	20	709	329	190	893	400	350	450	18.5	5
250M	2	485	358	248	60	M20X42	140	125	7.5	18	53	64	633	2-M63X1.5	910	22	770	347	218	986	500	450	550	18.5	5
250M	4,6,8	485	358	248	65	M20X42	140	125	7.5	18	58	69	633	2-M63X1.5	910	22	770	347	218	986	500	450	550	18.5	5
280S	2	547	387	248	65	M20X42	140	125	7.5	18	58	69	662	2-M63X1.5	982	22	842	355.5	218	1058	500	450	550	18.5	5
280S	4,6,8	547	387	248	75	M20X42	140	125	7.5	20	67.5	79.5	662	2-M63X1.5	982	22	842	355.5	218	1058	500	450	550	18.5	5
280M	2	547	387	248	65	M20X42	140	125	7.5	18	58	69	662	2-M63X1.5	1033	22	893	355.5	218	1109	500	450	550	18.5	5
280M	4,6,8	547	387	248	75	M20X42	140	125	7.5	20	67.5	79.5	662	2-M63X1.5	1033	22	893	355.5	218	1109	500	450	550	18.5	5
315S	2	620	527	284	65	M20X42	140	125	7.5	18	58	69	857	2-M63X1.5	1194	22	1054	397	280	1275	600	550	660	24	6
315S	4,6,8,10	620	527	284	80	M20X42	170	160	5	22	71	85	857	2-M63X1.5	1224	22	1054	427	280	1305	600	550	660	24	6
315M	2	620	527	284	65	M20X42	140	125	7.5	18	58	69	857	2-M63X1.5	1304	22	1164	397	280	1385	600	550	660	24	6
315M	4,6,8,10	620	527	284	80	M20X42	170	160	5	22	71	85	857	2-M63X1.5	1334	22	1164	427	280	1415	600	550	660	24	6
315L	2	620	527	284	65	M20X42	140	125	7.5	18	58	69	857	2-M63X1.5	1304	22	1164	397	280	1385	600	550	660	24	6
315L	4,6,8,10	620	527	284	80	M20X42	170	160	5	22	71	85	857	2-M63X1.5	1334	22	1164	427	280	1415	600	550	660	24	6
355M	2	698	642	380	75	M20X42	140	130	5	20	67.5	79.5	1042	2-M63X1.5	1486	25	1346	414	330	1567	740	680	800	24	6
355M	4,6,8,10	698	642	380	95	M24X50	170	160	5	25	86	100	1042	2-M63X1.5	1516	25	1346	444	330	1597	740	680	800	24	6
355L	2	698	642	380	75	M20X42	140	130	5	20	67.5	79.5	1042	2-M63X1.5	1486	25	1346	414	330	1567	740	680	800	24	6
355L	4,6,8,10	698	642	380	95	M24X50	170	160	5	25	86	100	1042	2-M63X1.5	1516	25	1346	444	330	1597	740	680	800	24	6

IAEP TEKNİK VERİLER TECHNICAL DATA

3000 DEVİR 2 KUTUPLU 50HZ / SPEED 3000 RPM 2 POLE 50 HZ

Yüksek Verimli (IE3-Alüminyum motor) 50Hz TEKNİK VERİLER
High Efficiency (IE3-Aluminum motor) 50Hz TECHNICAL DATA

Tip Type	Anma Gücü Rated Output		Anma Hızı Rpm Rated Output Rpm	Verim Efficiency η % (IE3)	% 75 Verimlilik Efficiency at % 75 Load	% 50 Verimlilik Efficiency at % 50 Load	Güç Katsayısı Power Factor $\cos \phi$	Anma Akımı Rated Current A			Anma Torku Nm Rated Torque Nm	Ts/Tn	Tmax/Tn	Is/In	Ağırlık kg Weight kg
	kW kW	HP HP						380	400	415					
IAEP-562-2	0.12	0.18	2760	60.8	60.8	59.6	0.72	0.42	0.40	0.38	0.42	2.1	2.2	5.2	5.2
IAEP-631-2	0.18	0.25	2730	65.9	65.9	64.6	0.80	0.52	0.49	0.47	0.63	2.2	2.2	5.5	6.1
IAEP-632-2	0.25	0.37	2730	69.7	69.7	68.3	0.81	0.67	0.64	0.62	0.87	2.2	2.2	5.5	6.4
IAEP-711-2	0.37	0.5	2750	73.8	73.8	72.3	0.81	0.94	0.89	0.86	1.28	2.2	2.2	6.1	6.8
IAEP-712-2	0.55	0.75	2750	77.8	77.8	76.2	0.82	1.31	1.24	1.20	1.91	2.3	2.3	6.1	7.9
IAEP-801-2	0.75	1	2880	80.7	80.7	79.1	0.82	1.72	1.64	1.58	2.49	2.3	2.3	7.0	8.8
IAEP-802-2	1.1	1.5	2880	82.7	82.7	81.0	0.83	2.43	2.31	2.23	3.65	2.2	2.3	7.3	9
IAEP-90S-2	1.5	2	2895	84.2	84.2	82.5	0.84	3.22	3.06	2.95	4.95	2.2	2.3	7.6	13.5
IAEP-90L-2	2.2	3	2895	85.9	85.9	84.2	0.85	4.58	4.35	4.19	7.26	2.2	2.3	7.6	17
IAEP-100L-2	3	4	2895	87.1	87.1	85.4	0.87	6.02	5.71	5.51	9.90	2.2	2.3	7.8	23.2
IAEP-112M-2	4	5.5	2905	88.1	88.1	86.3	0.88	7.84	7.45	7.18	13.1	2.2	2.3	8.3	40
IAEP-132S1-2	5.5	7.5	2930	89.2	89.2	87.4	0.88	10.6	10.1	9.75	17.9	2.0	2.3	8.3	42
IAEP-132S2-2	7.5	10	2930	90.1	90.1	88.3	0.88	14.4	13.7	13.2	24.4	2.0	2.3	7.9	48
IAEP-160M1-2	11	15	2945	91.2	91.2	89.4	0.89	20.6	19.6	18.9	35.7	2.0	2.3	8.1	83
IAEP-160M2-2	15	20	2945	91.9	91.9	90.1	0.89	27.9	26.5	25.5	48.6	2.0	2.3	8.1	94
IAEP-160L-2	18.5	25	2940	92.4	92.4	90.6	0.89	34.2	32.5	31.3	60.1	2.0	2.3	8.2	106.5
IAEP-180M-2	22	30	2955	92.7	92.7	90.8	0.89	40.5	38.5	37.1	71.1	2.0	2.3	8.2	140

1500 DEVİR 4 KUTUPLU 50HZ / SPEED 1500 RPM 4 POLE 50 HZ

Yüksek Verimli (IE3-Alüminyum motor) 50Hz TEKNİK VERİLER
High Efficiency (IE3-Aluminum motor) 50Hz TECHNICAL DATA

Tip Type	Anma Gücü Rated Output		Anma Hızı Rpm Rated Output Rpm	Verim Efficiency η % (IE3)	% 75 Verimlilik Efficiency at % 75 Load	% 50 Verimlilik Efficiency at % 50 Load	Güç Katsayısı Power Factor $\cos \phi$	Anma Akımı Rated Current A			Anma Torku Nm Rated Torque Nm	Ts/Tn	Tmax/Tn	Is/In	Ağırlık kg Weight kg
	kW kW	HP HP						380	400	415					
IAEP-631-4	0.12	0.18	1320	64.8	64.8	63.5	0.72	0.39	0.37	0.36	0.87	2.1	2.2	4.4	4.8
IAEP-632-4	0.18	0.25	1320	69.9	69.9	68.5	0.73	0.54	0.51	0.49	1.30	2.1	2.2	4.4	5.3
IAEP-711-4	0.25	0.37	1340	73.5	73.5	72.0	0.74	0.70	0.66	0.64	1.78	2.1	2.2	5.2	6.8
IAEP-712-4	0.37	0.5	1340	77.3	77.3	75.8	0.75	0.97	0.92	0.89	2.64	2.1	2.2	5.2	7.7
IAEP-801-4	0.55	0.75	1400	80.8	80.8	79.2	0.75	1.38	1.31	1.26	3.75	2.4	2.3	5.2	9.1
IAEP-802-4	0.75	1	1420	82.5	82.5	80.9	0.75	1.84	1.75	1.69	5.04	2.3	2.3	6.6	11.1
IAEP-90S-4	1.1	1.5	1445	84.1	84.1	82.4	0.76	2.61	2.48	2.39	7.27	2.3	2.3	6.8	15
IAEP-90L-4	1.5	2	1445	85.3	85.3	83.6	0.77	3.47	3.3	3.18	9.91	2.3	2.3	7.0	19
IAEP-100L1-4	2.2	3	1450	86.7	86.7	85.0	0.81	4.76	4.52	4.36	14.5	2.3	2.3	7.6	25.4
IAEP-100L2-4	3	4	1450	87.7	87.7	85.9	0.82	6.34	6.02	5.8	19.8	2.3	2.3	7.6	30.5
IAEP-112M-4	4	5.5	1450	88.6	88.6	86.8	0.82	8.37	7.95	7.66	26.3	2.2	2.3	7.8	37
IAEP-132S-4	5.5	7.5	1460	89.6	89.6	87.8	0.83	11.2	10.7	10.3	36.0	2.0	2.3	7.9	48.5
IAEP-132M-4	7.5	10	1460	90.4	90.4	88.6	0.84	15.0	14.3	13.7	49.1	2.0	2.3	7.5	60
IAEP-160M-4	11	15	1465	91.4	91.4	89.6	0.85	21.5	20.4	19.7	71.7	2.2	2.3	7.7	92.5
IAEP-160L-4	15	20	1465	92.1	92.1	90.3	0.86	28.8	27.3	26.3	97.8	2.2	2.3	7.8	107
IAEP-180M-4	18.5	25	1470	92.6	92.6	90.7	0.86	35.3	33.5	32.3	120.2	2.0	2.3	7.8	138
IAEP-180L-4	22	30	1470	93.0	93.0	91.1	0.86	41.8	39.7	38.3	142.9	2.0	2.3	7.8	153

IAEP TEKNİK VERİLER TECHNICAL DATA

1000 DEVİR 6 KUTUPLU 50HZ / SPEED 1000 RPM 6 POLE 50 HZ

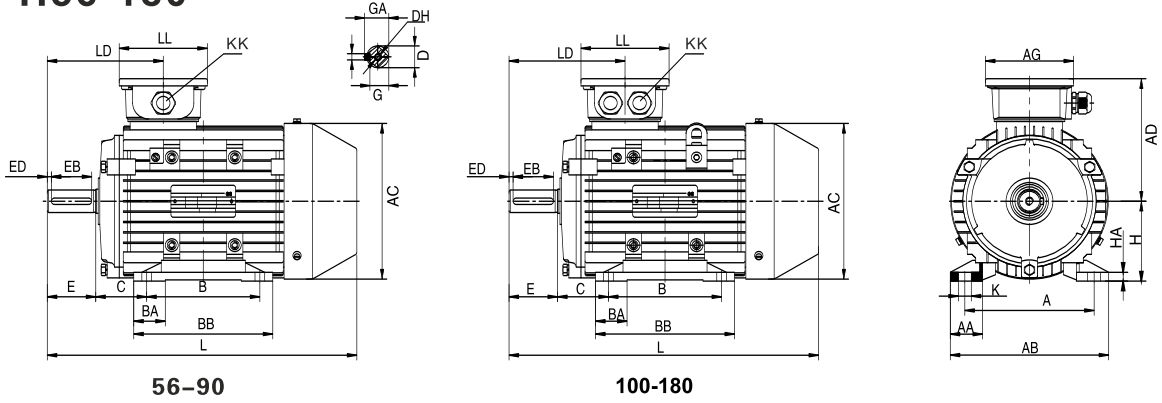
Yüksek Verimli (IE3-Alüminyum motor) 50Hz TEKNİK VERİLER High Efficiency (IE3-Aluminum motor) 50Hz TECHNICAL DATA															
Tip Type	Anma Gücü Rated Output		Anma Hızı Rpm Rated Output Rpm	Verim Efficiency η % (IE3)	% 75 Verimlilik Efficiency at % 75 Load	% 50 Verimlilik Efficiency at % 50 Load	Güç Katsayısı Power Factor $\cos\phi$	Anma Akımı Rated Current A			Anma Torku Nm Rated Torque Nm	Ts/Tn	Tmax/Tn	Is/In	Ağırlık kg Weight kg
	kW kW	HP HP						380	400	415					
IAEP-632-6	0.12	0.18	855	57.7	57.7	56.5	0.60	0.53	0.50	0.48	1.34	1.8	1.9	3.5	6.2
IAEP-711-6	0.18	0.25	855	63.9	63.9	62.6	0.66	0.65	0.62	0.59	2.01	1.9	2.0	4.0	9.3
IAEP-712-6	0.25	0.37	855	68.6	68.6	67.2	0.68	0.81	0.77	0.75	2.79	1.9	2.0	4.0	9.7
IAEP-801-6	0.37	0.5	890	73.5	73.5	72.0	0.70	1.09	1.04	1.00	3.97	1.9	2.0	4.7	12.2
IAEP-802-6	0.55	0.75	890	77.2	77.2	75.7	0.72	1.50	1.43	1.38	5.90	1.9	2.1	4.7	13.2
IAEP-90S-6	0.75	1	935	78.9	78.9	77.3	0.71	2.03	1.93	1.86	7.66	2.0	2.1	6.0	14
IAEP-90L-6	1.1	1.5	945	81.0	81.0	79.4	0.73	2.83	2.69	2.59	11.1	2.0	2.1	6.0	18
IAEP-100L-6	1.5	2	949	82.5	82.5	80.9	0.73	3.78	3.59	3.47	15.1	2.0	2.1	6.5	29.5
IAEP-112M-6	2.2	3	955	84.3	84.3	82.6	0.74	5.36	5.09	4.91	22.0	2.0	2.1	6.6	32
IAEP-132S-6	3	4	968	85.6	85.6	83.9	0.74	7.20	6.84	6.59	29.6	2.0	2.1	6.8	43
IAEP-132M1-6	4	5.5	968	86.8	86.8	85.1	0.74	9.46	8.99	8.66	39.5	2.0	2.1	6.8	49
IAEP-132M2-6	5.5	7.5	968	88.0	88.0	86.2	0.75	12.7	12.0	11.6	54.3	2.0	2.1	7.0	59
IAEP-160M-6	7.5	10	970	89.1	89.1	87.3	0.79	16.2	15.4	14.8	73.8	2.0	2.1	7.0	82
IAEP-160L-6	11	15	970	90.3	90.3	88.5	0.80	23.1	22.0	21.2	108.3	2.0	2.1	7.2	118.5
IAEP-180L-6	15	20	978	91.2	91.2	89.4	0.81	30.9	29.3	28.2	146.5	2.0	2.1	7.3	135

750 DEVİR 8 KUTUPLU 50HZ / SPEED 750 RPM 8 POLE 50 HZ

Yüksek Verimli (IE3-Alüminyum motor) 50Hz TEKNİK VERİLER High Efficiency (IE3-Aluminum motor) 50Hz TECHNICAL DATA															
Tip Type	Anma Gücü Rated Output		Anma Hızı Rpm Rated Output Rpm	Verim Efficiency η % (IE3)	% 75 Verimlilik Efficiency at % 75 Load	% 50 Verimlilik Efficiency at % 50 Load	Güç Katsayısı Power Factor $\cos\phi$	Anma Akımı Rated Current A			Anma Torku Nm Rated Torque Nm	Ts/Tn	Tmax/Tn	Is/In	Ağırlık kg Weight kg
	kW kW	HP HP						380	400	415					
IAEP-712-8	0.12	0.18	605	50.7	50.7	49.7	0.57	0.63	0.60	0.58	1.89	1.8	1.9	2.8	10.6
IAEP-801-8	0.18	0.25	650	58.7	58.7	57.5	0.61	0.76	0.73	0.70	2.64	1.8	1.9	3.3	11.7
IAEP-802-8	0.25	0.37	650	64.1	64.1	62.8	0.61	0.97	0.92	0.89	3.67	1.8	1.9	3.3	12.5
IAEP-90S-8	0.37	0.5	675	69.3	69.3	67.9	0.61	1.33	1.26	1.22	5.23	1.8	1.9	4.0	17.3
IAEP-90L-8	0.55	0.75	675	73.0	73.0	71.5	0.61	1.88	1.78	1.72	7.78	1.8	2.0	4.0	21.2
IAEP-100L1-8	0.75	1	685	75.0	75.0	73.5	0.67	2.27	2.15	2.08	10.5	1.8	2.0	4.0	29
IAEP-100L2-8	1.1	1.5	685	77.7	77.7	76.1	0.69	3.12	2.96	2.85	15.3	1.8	2.0	5.0	30.5
IAEP-112M-8	1.5	2	695	79.7	79.7	78.1	0.70	4.08	3.88	3.74	20.6	1.8	2.0	5.0	38.5
IAEP-132S-8	2.2	3	710	81.9	81.9	80.3	0.71	5.75	5.46	5.26	29.6	1.8	2.0	6.0	49.5
IAEP-132M-8	3	4	710	83.5	83.5	81.8	0.73	7.48	7.10	6.85	40.4	1.8	2.0	6.0	59
IAEP-160M1-8	4	5.5	725	84.8	84.8	83.1	0.73	9.82	9.33	8.99	52.7	1.9	2.0	6.0	92
IAEP-160M2-8	5.5	7.5	725	86.2	86.2	84.5	0.74	13.1	12.4	12.0	72.4	2.0	2.0	6.0	103
IAEP-160L-8	7.5	10	725	87.3	87.3	85.6	0.75	17.4	16.5	15.9	98.8	2.0	2.0	6.0	117
IAEP-180L-8	11	15	735	88.6	88.6	86.8	0.75	25.2	23.9	23.0	142.9	2.0	2.0	6.0	123

IAEP MONTAJ VE GENEL BOYUTLAR MOUNTING AND OVERALL DIMENSIONS

IM B3 H56-180

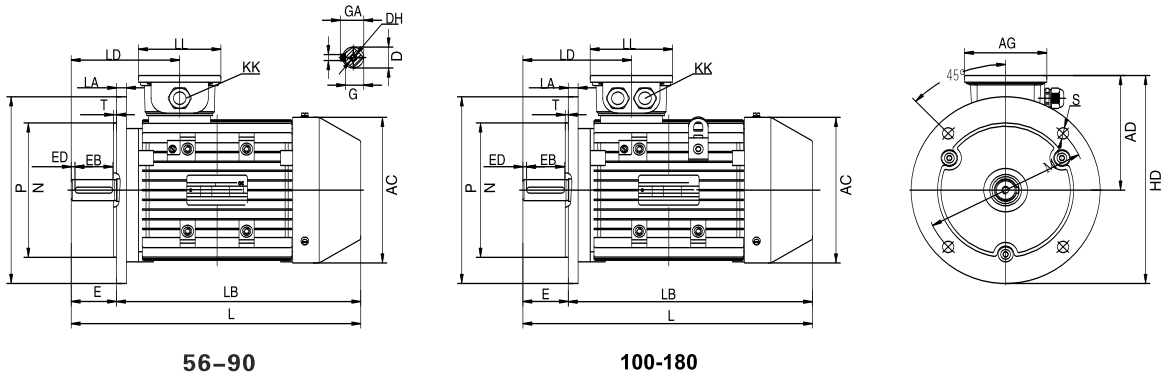


56-90

100-180

Tip Type	A	AA	AB	AC	AD	AG	B	BA	BB	C	D	DH	E	EB	ED	F	G	GA	H	HA	K	KK	L	LD	LL
56	90	23	111	113	96	86	71	22.5	88	36	9	M4X12	20	16	2	3	7.2	10.2	56	7	5.8X8.3	1-M20X1.5	199	83	86
63	100	24	123	120	102	101	80	25.5	100	40	11	M4X12	23	16	3.5	4	8.5	12.5	63	7	7X9.5	1-M20X1.5	217	95.5	101
71	112	26	138	136	109	101	90	27.5	110	45	14	M5X12	30	25	2.5	5	11	16	71	8	7X11	1-M20X1.5	245	110.5	101
80	125	35	157	158	129	101	100	31	125	50	19	M6X16	40	30	5	6	15.5	21.5	80	8	10X14	1-M25X1.5	290	115	101
90S	140	37	173	175	140	109	100	31.5	125	56	24	M8X19	50	40	5	8	20	27	90	10	10X14	1-M25X1.5	325	145	109
90L	140	37	173	175	140	109	125	31.5	150	56	24	M8X19	50	40	5	8	20	27	90	10	10X14	1-M25X1.5	350	145	109
100L	160	40	196	198	156	109	140	39	172	63	28	M10X22	60	50	5	8	24	31	100	11	12X16	1-M32X1.5	398	148.5	109
112M	190	40	227	230	176	117.5	140	43	180	70	28	M10X22	60	50	5	8	24	31	112	12	12X16	2-M32X1.5	394	154	117.5
132S	216	51	262	258	188	117.5	140	46	186	89	38	M12X28	80	65	7.5	10	33	41	132	15	12X16	2-M32X1.5	475	180	117.5
132M	216	51	262	258	188	117.5	178	46	224	89	38	M12X28	80	65	7.5	10	33	41	132	15	12X16	2-M32X1.5	513	180	117.5
160M	254	55	304	315	242	167	210	50	260	108	42	M16X36	110	90	10	12	37	45	160	18	15X18	2-M40X1.5	609	268.5	167
160L	254	55	304	315	242	167	254	50	304	108	42	M16X36	110	90	10	12	37	45	160	18	15X18	2-M40X1.5	653	268.5	167
180M	279	75	350	355	272	167	241	61	311	121	48	M16X36	110	90	10	14	42.5	51.5	180	22	15X18	2-M40X1.5	727	386	157
180L	279	75	350	355	272	167	279	61	350	121	48	M16X36	110	90	10	14	42.5	51.5	180	22	15X18	2-M40X1.5	765	386	157

IM B5 H56-180



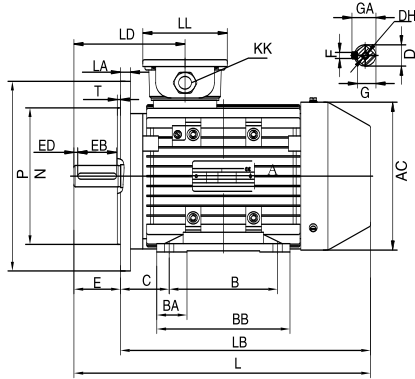
56-90

100-180

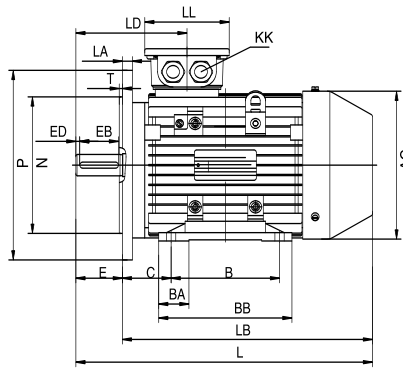
Tip Type	AC	AD	AG	D	DH	E	EB	ED	F	G	GA	HD	METRIC	L	LA	LB	LD	LL	M	N	P	S	T
56	113	96	86	9	M4X12	20	16	2	3	7.2	10.2	156	1-M20X1.5	199	8	179	83	86	100	80	120	7	3
63	120	102	101	11	M4X12	23	16	3.5	4	8.5	12.5	172	1-M20X1.5	217	10	194	95.5	101	115	95	140	10	3
71	136	109	101	14	M5X12	30	25	2.5	5	11	16	189	1-M20X1.5	245	10	215	110.5	101	130	110	160	10	3.5
80	158	129	101	19	M6X16	40	30	5	6	15.5	21.5	229	1-M25X1.5	290	12	250	115	101	165	130	200	12	3.5
90S	175	140	109	24	M8X19	50	40	5	8	20	27	240	1-M25X1.5	325	12	275	145	109	165	130	200	12	3.5
90L	175	140	109	24	M8X19	50	40	5	8	20	27	240	1-M25X1.5	350	12	300	145	109	165	130	200	12	3.5
100L	198	156	109	28	M10X22	60	50	5	8	24	31	281	1-M32X1.5	398	13	338	148.5	109	215	180	250	14.5	4
112M	230	176	117.5	28	M10X22	60	50	5	8	24	31	301	2-M32X1.5	394	14	334	154	117.5	215	180	250	14.5	4
132S	258	188	117.5	38	M12X28	80	65	7.5	10	33	41	338	2-M32X1.5	475	14	395	180	117.5	265	230	300	14.5	4
132M	258	188	117.5	38	M12X28	80	65	7.5	10	33	41	338	2-M32X1.5	513	14	433	180	117.5	265	230	300	14.5	4
160M	315	242	167	42	M16X36	110	90	10	12	37	45	417	2-M40X1.5	609	15	499	268.5	167	300	250	350	18.5	5
160L	315	242	167	42	M16X36	110	90	10	12	37	45	417	2-M40X1.5	653	15	543	268.5	167	300	250	350	18.5	5
180M	355	272	167	48	M16X36	110	90	10	14	42.5	51.5	447	2-M40X1.5	727	15	617	386	157	300	250	350	18.5	5
180L	355	272	167	48	M16X36	110	90	10	14	42.5	51.5	447	2-M40X1.5	765	15	655	386	157	300	250	350	18.5	5

IAEP MONTAJ VE GENEL BOYUTLAR
MOUNTING AND OVERALL DIMENSIONS

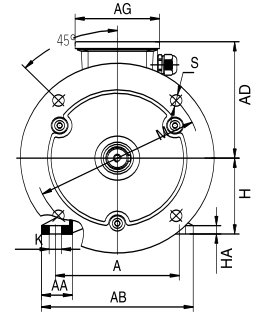
IM B35 H56-180



56-90

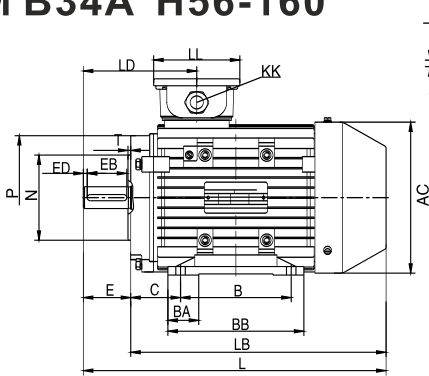


100-180

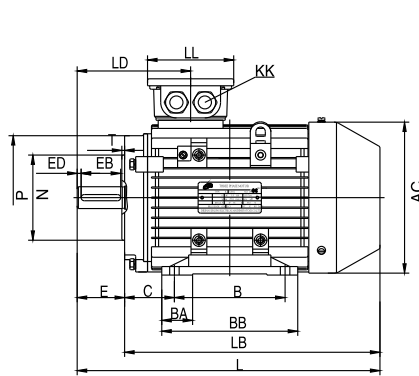


Tip Type	A	AA	AB	AC	AD	AG	B	BA	BB	C	D	DH	E	EB	ED	F	G	GA	H	HA	K	METRIC	L	LA	LB	LD	LL	M	N	P	S	T
56	90	23	111	113	96	86	71	22.5	88	36	9	M4X12	20	16	2	3	7.2	10.2	56	7	5.8X8.3	1-M20X1.5	199	8	179	83	86	100	80	120	7	3
63	100	24	123	120	102	101	80	25.5	100	40	11	M4X12	23	16	3.5	4	8.5	12.5	63	7	7X9.5	1-M20X1.5	217	10	194	95.5	101	115	95	140	10	3
71	112	26	138	136	109	101	90	27.5	110	45	14	M5X12	30	25	2.5	5	11	16	71	8	7X11	1-M20X1.5	245	10	215	110.5	101	130	110	160	10	3.5
80	125	35	157	158	129	101	100	31	125	50	19	M6X16	40	30	5	6	15.5	21.5	80	8	10X14	1-M25X1.5	290	12	250	115	101	165	130	200	12	3.5
90S	140	37	173	175	140	109	100	31.5	125	56	24	M8X19	50	40	5	8	20	27	90	10	10X14	1-M25X1.5	325	12	275	145	109	165	130	200	12	3.5
90L	140	37	173	175	140	109	125	31.5	150	56	24	M8X19	50	40	5	8	20	27	90	10	10X14	1-M25X1.5	350	12	300	145	109	165	130	200	12	3.5
100L	160	40	196	198	156	109	140	39	172	63	28	M10X22	60	50	5	8	24	31	100	11	12X16	1-M32X1.5	398	13	338	148.5	109	215	180	250	14.5	4
112M	190	40	227	230	176	117.5	140	43	180	70	28	M10X22	60	50	5	8	24	31	112	12	12X16	2-M32X1.5	394	14	334	154	117.5	215	180	250	14.5	4
132S	216	51	262	258	188	117.5	140	46	186	89	38	M12X28	80	65	7.5	10	33	41	132	15	12X16	2-M32X1.5	475	14	395	180	117.5	265	230	300	14.5	4
132M	216	51	262	258	188	117.5	178	46	224	89	38	M12X28	80	65	7.5	10	33	41	132	15	12X16	2-M32X1.5	513	14	433	180	117.5	265	230	300	14.5	4
160M	254	55	304	315	242	167	210	50	260	108	42	M16X36	110	90	10	12	37	45	160	18	15X18	2-M40X1.5	609	15	499	268.5	167	300	250	350	18.5	5
160L	254	55	304	315	242	167	254	50	304	108	42	M16X36	110	90	10	12	37	45	160	18	15X18	2-M40X1.5	653	15	543	268.5	167	300	250	350	18.5	5
180M	279	75	350	355	272	167	241	61	311	121	48	M16X36	110	90	10	14	42.5	51.5	180	22	15X18	2-M40X1.5	727	15	617	386	157	300	250	350	18.5	5
180L	279	75	350	355	272	167	279	61	350	121	48	M16X36	110	90	10	14	42.5	51.5	180	22	15X18	2-M40X1.5	765	15	655	386	157	300	250	350	18.5	5

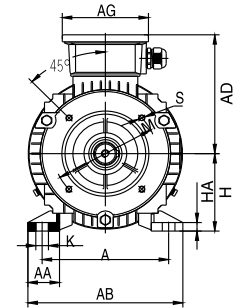
IM B34A H56-160



56-90



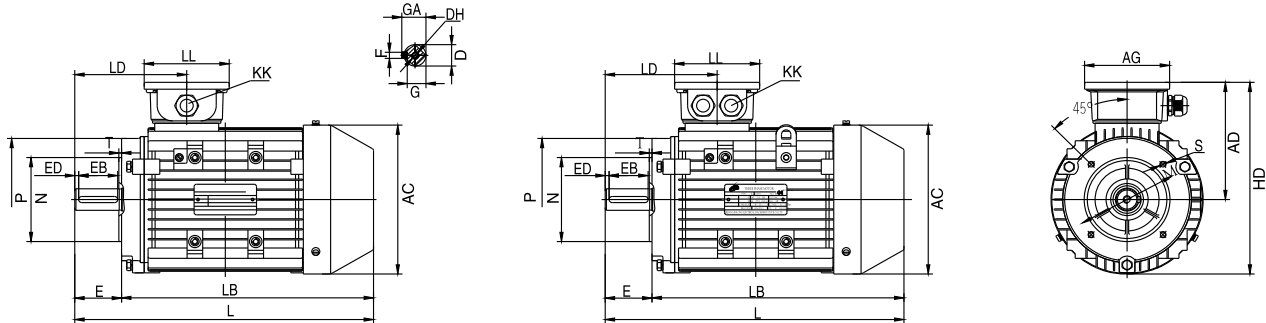
100-160



Tip Type	A	AA	AB	AC	AD	AG	B	BA	BB	C	D	DH	E	EB	ED	F	G	GA	H	HA	K	METRIC	L	LB	LD	LL	M	N	P	S	T
56	90	23	111	113	96	86	71	22.5	88	36	9	M4X12	20	16	2	3	7.2	10.2	56	7	5.8X8.3	1-M20X1.5	199	179	83	86	65	50	80	M5	2.5
63	100	24	123	120	102	101	80	25.5	100	40	11	M4X12	23	16	3.5	4	8.5	12.5	63	7	7X9.5	1-M20X1.5	217	194	95.5	101	75	60	90	M5	2.5
71	112	26	138	136	109	101	90	27.5	110	45	14	M5X12	30	25	2.5	5	11	16	71	8	7X11	1-M20X1.5	245	215	110.5	101	85	70	105	M6	2.5
80	125	35	157	158	129	101	100	31	125	50	19	M6X16	40	30	5	6	15.5	21.5	80	8	10X14	1-M25X1.5	290	250	115	101	100	80	120	M6	3
90S	140	37	173	175	140	109	100	31.5	125	56	24	M8X19	50	40	5	8	20	27	90	10	10X14	1-M25X1.5	325	275	145	109	115	95	140	M8	3
90L	140	37	173	175	140	109	125	31.5	150	56	24	M8X19	50	40	5	8	20	27	90	10	10X14	1-M25X1.5	350	300	145	109	115	95	140	M8	3
100L	160	40	196	198	156	109	140	39	172	63	28	M10X22	60	50	5	8	24	31	100	11	12X16	1-M32X1.5	398	338	148.5	109	130	110	160	M8	3.5
112M	190	40	227	230	176	117.5	140	43	180	70	28	M10X22	60	50	5	8	24	31	112	12	12X16	2-M32X1.5	394	334	154	117.5	130	110	160	M8	3.5
132S	216	51	262	258	188	117.5	140	46	186	89	38	M12X28	80	65	7.5	10	33	41	132	15	12X16	2-M32X1.5	475	395	180	117.5	165	130	200	M10	3.5
132M	216	51	262	258	188	117.5	178	46	224	89	38	M12X28	80	65	7.5	10	33	41	132	15	12X16	2-M32X1.5	513	433	180	117.5	165	130	200	M10	3.5
160M	254	55	304	315	242	167	210	50	260	108	42	M16X36	110	90	10	12	37	45	160	18	15X18	2-M40X1.5	609	499	268.5	167	215	180	250	M12	4
160L	254	55	304	315	242	167	254	50	304	108	42	M16X36	110	90	10	12	37	45	160	18	15X18	2-M40X1.5	653	543	268.5	167	215	180	250	M12	4

IAEP MONTAJ VE GENEL BOYUTLAR MOUNTING AND OVERALL DIMENSIONS

IM B14A H56-160

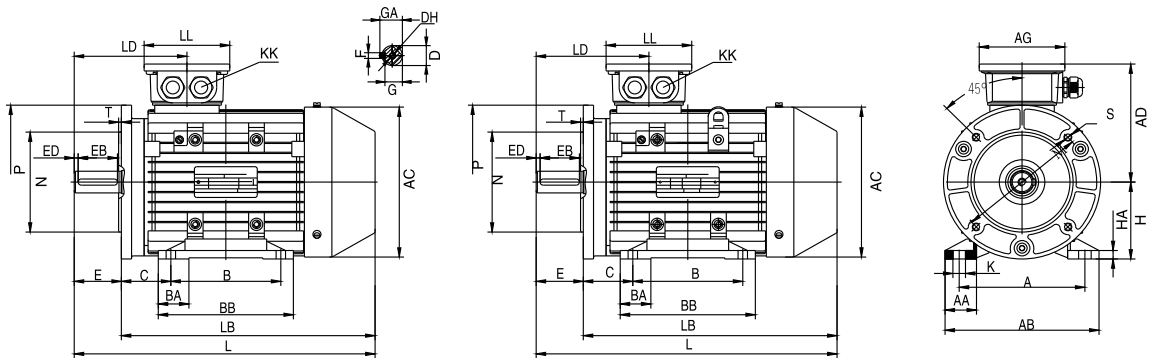


56-90

100-160

Tip Type	AC	AD	AG	D	DH	E	EB	ED	F	G	GA	HD	METRIC	L	LB	LD	LL	M	N	P	S	T
56	113	96	86	9	M4X12	20	16	2	3	7.2	10.2	152.5	1-M20X1.5	199	179	83	86	65	50	80	M5	2.5
63	120	102	101	11	M4X12	23	16	3.5	4	8.5	12.5	162	1-M20X1.5	217	194	95.5	101	75	60	90	M5	2.5
71	136	109	101	14	M5X12	30	25	2.5	5	11	16	177	1-M20X1.5	245	215	110.5	101	85	70	105	M6	2.5
80	158	129	101	19	M6X16	40	30	5	6	15.5	21.5	208	1-M25X1.5	290	250	115	101	100	80	120	M6	3
90S	175	140	109	24	M8X19	50	40	5	8	20	27	227.5	1-M25X1.5	325	275	145	109	115	95	140	M8	3
90L	175	140	109	24	M8X19	50	40	5	8	20	27	227.5	1-M25X1.5	350	300	145	109	115	95	140	M8	3
100L	198	156	109	28	M10X22	60	50	5	8	24	31	255	1-M32X1.5	398	338	148.5	109	130	110	160	M8	3.5
112M	230	176	117.5	28	M10X22	60	50	5	8	24	31	291	2-M32X1.5	394	334	154	117.5	130	110	160	M8	3.5
132S	258	188	117.5	38	M12X28	80	65	7.5	10	33	41	317	2-M32X1.5	475	395	180	117.5	165	130	200	M10	3.5
132M	258	188	117.5	38	M12X28	80	65	7.5	10	33	41	317	2-M32X1.5	513	433	180	117.5	165	130	200	M10	3.5
160M	315	242	167	42	M16X36	110	90	10	12	37	45	399.5	2-M40X1.5	609	499	268.5	167	215	180	250	M12	4
160L	315	242	167	42	M16X36	110	90	10	12	37	45	399.5	2-M40X1.5	653	543	268.5	167	215	180	250	M12	4

IM B34B H56-160



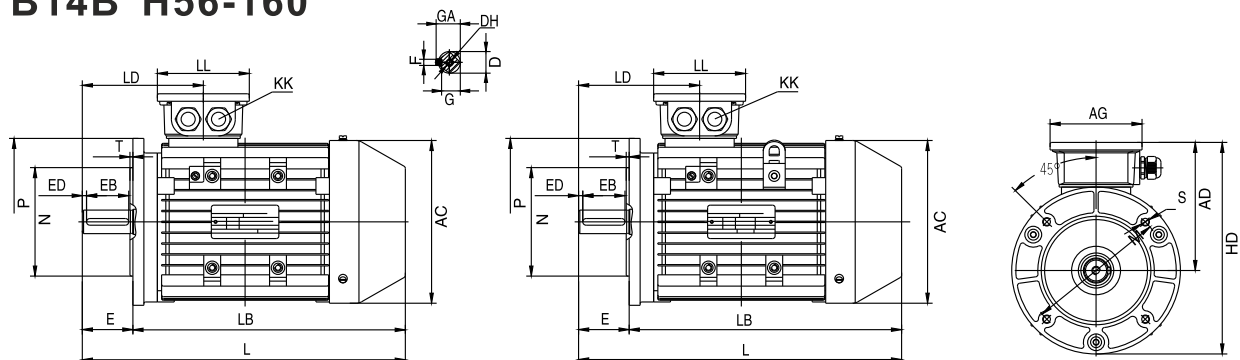
56-90

100-160

Tip Type	A	AA	AB	AC	AD	AG	B	BA	BB	C	D	DH	E	EB	ED	F	G	GA	H	HA	K	METRIC	L	LB	LD	LL	M	N	P	S	T
56	90	23	111	113	96	86	71	22.5	88	36	9	M4X12	20	16	2	3	7.2	10.2	56	7	5.8X8.3	1-M20X1.5	199	179	83	86	85	70	105	M6	2.5
63	100	24	123	120	102	101	80	25.5	100	40	11	M4X12	23	16	3.5	4	8.5	12.5	63	7	7X9.5	1-M20X1.5	217	194	95.5	101	100	80	120	M6	3
71	112	26	138	136	109	101	90	27.5	110	45	14	M5X12	30	25	2.5	5	11	16	71	8	7X11	1-M20X1.5	245	215	110.5	101	115	95	140	M8	3
80	125	35	157	158	129	101	100	31	125	50	19	M6X16	40	30	5	6	15.5	21.5	80	8	10X14	1-M25X1.5	290	250	115	101	130	110	160	M8	3.5
90S	140	37	173	175	140	109	100	31.5	125	56	24	M8X19	50	40	5	8	20	27	90	10	10X14	1-M25X1.5	325	275	145	109	130	110	160	M8	3.5
90L	140	37	173	175	140	109	125	31.5	150	56	24	M8X19	50	40	5	8	20	27	90	10	10X14	1-M25X1.5	350	300	145	109	130	110	160	M8	3.5
100L	160	40	196	198	156	109	140	39	172	63	28	M10X22	60	50	5	8	24	31	100	11	12X16	1-M32X1.5	398	338	148.5	109	165	130	200	M10	3.5
112M	190	40	227	230	176	117.5	140	43	180	70	28	M10X22	60	50	5	8	24	31	112	12	12X16	2-M32X1.5	394	334	154	117.5	165	130	200	M10	3.5
132S	216	51	262	258	188	117.5	140	46	186	89	38	M12X28	80	65	7.5	10	33	41	132	15	12X16	2-M32X1.5	475	395	180	117.5	215	180	250	M12	4
132M	216	51	262	258	188	117.5	178	46	224	89	38	M12X28	80	65	7.5	10	33	41	132	15	12X16	2-M32X1.5	513	433	180	117.5	215	180	250	M12	4
160M	254	55	304	315	242	167	210	50	260	108	42	M16X36	110	90	10	12	37	45	160	18	15X18	2-M40X1.5	609	499	268.5	167	265	230	300	M12	4
160L	254	55	304	315	242	167	254	50	304	108	42	M16X36	110	90	10	12	37	45	160	18	15X18	2-M40X1.5	653	543	268.5	167	265	230	300	M12	4

IAEP MONTAJ VE GENEL BOYUTLAR
MOUNTING AND OVERALL DIMENSIONS

IM B14B H56-160



56-90

100-160

Tip Type	AC	AD	AG	D	DH	E	EB	ED	F	G	GA	HD	METRIC	L	LB	LD	LL	M	N	P	S	T
56	113	96	86	9	M4X12	20	16	2	3	7.2	10.2	152.5	1-M20X1.5	199	179	83	86	85	70	105	M6	2.5
63	120	102	101	11	M4X12	23	16	3.5	4	8.5	12.5	162	1-M20X1.5	217	194	95.5	101	100	80	120	M6	3
71	136	109	101	14	M5X12	30	25	2.5	5	11	16	179	1-M20X1.5	245	215	110.5	101	115	95	140	M8	3
80	158	129	101	19	M6X16	40	30	5	6	15.5	21.5	209	1-M25X1.5	290	250	115	101	130	110	160	M8	3.5
90S	175	140	109	24	M8X19	50	40	5	8	20	27	227.5	1-M25X1.5	325	275	145	109	130	110	160	M8	3.5
90L	175	140	109	24	M8X19	50	40	5	8	20	27	227.5	1-M25X1.5	350	300	145	109	130	110	160	M8	3.5
100L	198	156	109	28	M10X22	60	50	5	8	24	31	256	1-M32X1.5	398	338	148.5	109	165	130	200	M10	3.5
112M	230	176	117.5	28	M10X22	60	50	5	8	24	31	291	2-M32X1.5	394	334	154	117.5	165	130	200	M10	3.5
132S	258	188	117.5	38	M12X28	80	65	7.5	10	33	41	317	2-M32X1.5	475	395	180	117.5	215	180	250	M12	4
132M	258	188	117.5	38	M12X28	80	65	7.5	10	33	41	317	2-M32X1.5	513	433	180	117.5	215	180	250	M12	4
160M	315	242	167	42	M16X36	110	90	10	12	37	45	399.5	2-M40X1.5	609	499	268.5	167	265	230	300	M12	4
160L	315	242	167	42	M16X36	110	90	10	12	37	45	399.5	2-M40X1.5	653	543	268.5	167	265	230	300	M12	4



YÜKSEK VERİMLİLİKLI YÜKSEK KALİTELİ MOTORLAR
HIGH EFFICENCY HIGH RATING MOTORS

H355-500




İNTER MOTOR

IDF TEKNİK VERİLER TECHNICAL DATA

3000 DEVİR 2 KUTUPLU 50HZ / SPEED 3000 RPM 2 POLE 50 HZ

Tip Type	Anma Gücü Rated Output		Anma Hızı Rpm Rated Output Rpm	Verim Efficiency η % (IE5)	% 75 Verimlilik Efficiency at % 75 Load	% 50 Verimlilik Efficiency at % 50 Load	Güç Katsayısı Power Factor $\cos\Phi$	Anma Akımı Rated Current A			Anma Torku Nm Rated Torque Nm	Ts/Tn	Tmax/Tn	Is/In	Moment Moment (J) kgm ²	Gürültü Noise Lwdb (A)
	kW	HP						380V	400V	690V						
IDF 3551-2	355	475	2975	97.2	97.2	95.3	0.91	610	579	336	1140	1.3	2.5	6.5	13.81	101
IDF 3552-2	400	535	2975	97.2	97.2	95.3	0.91	687	653	378	1284	1.3	2.5	6.5	14.62	101
IDF 3553-2	450	600	2975	97.2	97.2	95.3	0.91	773	734	426	1445	1.3	2.5	6.5	15.67	102
IDF 4001-2	400	535	2982	97.2	97.2	95.3	0.92	680	646	374	1281	1.3	2.5	6.5	16.49	102
IDF 4002-2	450	600	2982	97.2	97.2	95.3	0.92	765	726	421	1441	1.3	2.5	6.5	17.27	103
IDF 4003-2	500	670	2982	97.2	97.2	95.3	0.92	850	807	468	1601	1.3	2.5	6.5	22.1	112
IDF 4004-2	560	750	2982	97.2	97.2	95.3	0.92	951	904	524	1793	1.2	2.5	6.5	22.1	112
IDF 4005-2	630	840	2892	97.2	97.2	95.3	0.93	1059	1006	583	2080	1.2	2.5	6.5	29.9	112
IDF 4501-2	560	750	2986	97.2	97.2	95.3	0.93	941	894	518	1791	1.2	2.5	6.5	29.9	112
IDF 4502-2	630	840	2984	97.2	97.2	95.3	0.93	1059	1006	583	2016	1.2	2.5	6.5	29.9	112
IDF 4503-2	710	950	2988	97.2	97.2	95.3	0.94	1181	1122	650	2269	1.2	2.5	6.5	30.5	112
IDF 4504-2	800	1078	2986	97.2	97.2	95.3	0.94	1330	1264	733	2559	1.2	2.5	6.5	31	112
IDF 4505-2	900	1200	2985	97.2	97.2	95.3	0.94	1497	1422	824	2879	1.2	2.0	7.0	31	112

1500 DEVİR 4 KUTUPLU 50HZ / SPEED 1500 RPM 4 POLE 50 HZ

Tip Type	Anma Gücü Rated Output		Anma Hızı Rpm Rated Output Rpm	Verim Efficiency η % (IE5)	% 75 Verimlilik Efficiency at % 75 Load	% 50 Verimlilik Efficiency at % 50 Load	Güç Katsayısı Power Factor $\cos\Phi$	Anma Akımı Rated Current A			Anma Torku Nm Rated Torque Nm	Ts/Tn	Tmax/Tn	Is/In	Moment Moment (J) kgm ²	Gürültü Noise Lwdb (A)
	kW	HP						380V	400V	690V						
IDF 3551-4	355	475	1485	97.4	97.4	95.5	0.88	629	598	347	2283	1.6	2.5	6.5	10.5	110
IDF 3552-4	400	535	1485	97.4	97.4	95.5	0.88	709	674	390	2572	1.6	2.5	6.5	11.7	110
IDF 3553-4	450	600	1485	97.4	97.4	95.5	0.89	789	749	434	2894	1.6	2.5	6.5	12.7	111
IDF 4001-4	400	535	1492	97.4	97.4	95.5	0.90	693	659	382	2560	1.4	2.5	6.5	16.5	111
IDF 4002-4	450	600	1492	97.4	97.4	95.5	0.90	780	741	430	2880	1.4	2.5	6.5	17.23	111
IDF 4003-4	500	670	1492	97.4	97.4	95.5	0.90	867	823	477	3200	1.4	2.5	6.5	20.3	111
IDF 4004-4	560	750	1492	97.4	97.4	95.5	0.90	971	922	535	3584	1.4	2.5	6.5	21.63	112
IDF 4005-4	630	840	1492	97.4	97.4	95.5	0.91	1080	1026	595	4033	1.4	2.5	6.5	23.5	112
IDF 4501-4	560	750	1492	97.4	97.4	95.5	0.91	960	912	529	3584	1.4	2.5	6.5	38.4	111
IDF 4502-4	630	840	1492	97.4	97.4	95.5	0.91	1080	1026	595	4033	1.4	2.5	6.5	45.2	111
IDF 4503-4	710	950	1492	97.4	97.4	95.5	0.91	1217	1156	670	4545	1.4	2.5	6.5	45.2	111
IDF 4504-4	800	1078	1492	97.4	97.4	95.5	0.93	1342	1275	739	5121	1.4	2.5	6.5	54.6	111
IDF 4505-4	900	1200	1492	97.4	97.4	95.5	0.92	1526	1450	840	5761	1.4	2.5	6.5	54.6	111
IDF 5001-4	1120	1495	1490	97.4	97.4	95.5	0.90	1941	1844	1069	7179	0.9	2.0	7.0	57.9	115
IDF 5002-4	1250	1670	1490	97.4	97.4	95.5	0.90	2167	2058	1193	8012	0.9	2.0	7.0	65.4	115
IDF 5003-4	1400	1870	1490	97.4	97.4	95.5	0.90	2427	2305	1336	8973	0.9	2.0	7.0	73	115

IDF TEKNİK VERİLER TECHNICAL DATA

1000 DEVİR 6 KUTUPLU 50HZ / SPEED 1000 RPM 6 POLE 50 HZ

Tip Type	Anma Gücü Rated Output		Anma Hızı Rpm Rated Output Rpm	Verim Efficiency η % (IE5)	% 75 Verimlilik Efficiency at % 75 Load	% 50 Verimlilik Efficiency at % 50 Load	Güç Katsayısı Power Factor $\cos\Phi$	Anma Akımı Rated Current A			Anma Torku Nm Rated Torque Nm	Ts/Tn	Tmax/Tn	Is/In	Moment Moment (J) kgm ²	Gürültü Noise Lwdb (A)
	kW	HP						380V	400V	690V						
IDF 3551-6	315	430	990	97.0	97.0	95.1	0.85	580	551	320	3039	1.8	2.5	6.5	12.5	108
IDF 3552-6	355	475	990	97.0	97.0	95.1	0.85	654	621	360	3424	1.8	2.5	6.5	15.02	108
IDF 3553-6	400	535	990	97.0	97.0	95.1	0.85	737	700	406	3859	1.6	2.4	6.5	17.01	108
IDF 4001-6	315	430	994	97.0	97.0	95.1	0.86	574	545	316	3026	1.6	2.4	6.5	17.86	108
IDF 4002-6	355	475	994	97.0	97.0	95.1	0.86	647	614	356	3411	1.6	2.4	6.5	21.32	108
IDF 4003-6	400	535	994	97.0	97.0	95.1	0.86	729	692	401	3843	1.6	2.4	6.5	24.2	108
IDF 4004-6	450	600	994	97.0	97.0	95.1	0.86	820	779	451	4323	1.6	2.4	6.5	24.6	111
IDF 4005-6	500	670	994	97.0	97.0	95.1	0.86	911	865	502	4804	1.6	2.4	6.5	25.94	111
IDF 4006-6	560	750	994	97.0	97.0	95.1	0.86	1020	969	562	5380	1.6	2.4	6.5	27	111
IDF 4501-6	500	670	994	97.0	97.0	95.1	0.86	911	865	502	4804	1.6	2.4	6.5	54.4	108
IDF 4502-6	560	750	994	97.0	97.0	95.1	0.86	1020	969	562	5380	1.6	2.4	6.5	59.64	108
IDF 4503-6	630	840	994	97.0	97.0	95.1	0.86	1147	1090	632	6053	1.6	2.4	6.5	66.8	108
IDF 4504-6	710	950	994	97.0	97.0	95.1	0.86	1293	1228	712	6821	1.6	2.4	6.5	74.8	111
IDF 4505-6	800	1070	994	97.0	97.0	95.1	0.87	1440	1368	793	7686	1.6	2.1	5.5	74.8	111
IDF 5001-6	900	1200	995	97.0	97.0	95.1	0.86	1639	1557	903	8638	1.6	2.3	6.5	75.7	113
IDF 5002-6	1000	1335	995	97.0	97.0	95.1	0.86	1821	1730	1003	9598	1.8	2.3	6.5	79.7	113
IDF 5003-6	1120	1495	995	97.0	97.0	95.1	0.86	2040	1938	1123	10750	1.8	2.3	6.5	82.9	113

750 DEVİR 8 KUTUPLU 50HZ / SPEED 750 RPM 8 POLE 50 HZ

Tip Type	Anma Gücü Rated Output		Anma Hızı Rpm Rated Output Rpm	Verim Efficiency η % (IE5)	% 75 Verimlilik Efficiency at % 75 Load	% 50 Verimlilik Efficiency at % 50 Load	Güç Katsayısı Power Factor $\cos\Phi$	Anma Akımı Rated Current A			Anma Torku Nm Rated Torque Nm	Ts/Tn	Tmax/Tn	Is/In	Moment Moment (J) kgm ²	Gürültü Noise Lwdb (A)
	kW	HP						380V	400V	690V						
IDF 3551-8	225	300	740	96.3	96.3	94.4	0.78	455	432	251	2904	1.6	2.5	6.5	14.9	101
IDF 3552-8	250	340	740	96.3	96.3	94.4	0.78	506	480	278	3226	1.6	2.5	6.5	15.96	101
IDF 3553-8	315	430	740	96.3	96.3	94.4	0.78	637	605	351	4065	1.6	2.5	6.5	17.1	102
IDF 4001-8	250	340	745	96.3	96.3	94.4	0.84	470	446	259	3205	1.6	2.4	6.0	28.3	102
IDF 4002-8	280	380	745	96.3	96.3	94.4	0.84	526	500	290	3589	1.6	2.4	6.0	29.2	105
IDF 4003-8	315	430	745	96.3	96.3	94.4	0.85	585	555	322	4038	1.6	2.4	6.0	30.7	105
IDF 4004-8	355	475	745	96.3	96.3	94.4	0.85	659	626	363	4551	1.6	2.4	6.0	32.8	105
IDF 4005-8	400	535	745	96.3	96.3	94.4	0.85	742	705	409	5128	1.6	2.4	6.0	34.6	105
IDF 4501-8	315	430	746	96.3	96.3	94.4	0.82	606	576	334	4033	1.6	2.4	6.0	65.63	102
IDF 4502-8	355	475	745	96.3	96.3	94.4	0.82	683	649	376	4551	1.6	2.4	6.0	71.12	102
IDF 4503-8	400	535	745	96.3	96.3	94.4	0.83	760	722	419	5128	1.6	2.4	6.0	76.51	102
IDF 4504-8	450	600	745	96.3	96.3	94.4	0.83	855	813	471	5768	1.6	2.4	6.0	82.95	102
IDF 4505-8	500	670	745	96.3	96.3	94.4	0.83	950	903	523	6409	1.6	2.4	6.0	87.5	102
IDF 4506-8	560	750	745	96.3	96.3	94.4	0.83	1064	1011	586	7179	1.6	2.4	6.0	88.4	102
IDF 5001-8	710	950	745	96.3	96.3	94.4	0.81	1383	1314	762	9101	1.8	2.3	6.5	77.4	102
IDF 5002-8	800	1070	745	96.3	96.3	94.4	0.81	1558	1480	858	10255	1.8	2.3	6.5	80.8	102
IDF 5003-8	900	1200	745	96.3	96.3	94.4	0.81	1753	1665	965	11537	1.8	2.3	6.5	84.6	102

600 DEVİR 10 KUTUPLU 50HZ / SPEED 600 RPM 10 POLE 50 HZ

Tip Type	Anma Gücü Rated Output		Anma Hızı Rpm Rated Output Rpm	Verim Efficiency η % (IE5)	% 75 Verimlilik Efficiency at % 75 Load	% 50 Verimlilik Efficiency at % 50 Load	Güç Katsayısı Power Factor $\cos\Phi$	Anma Akımı Rated Current A			Anma Torku Nm Rated Torque Nm	Ts/Tn	Tmax/Tn	Is/In	Moment Moment (J) kgm ²	Gürültü Noise Lwdb (A)
	kW	HP						380V	400V	690V						
IDF 3551-10	200	270	590	94.7	94.7	91.9	0.74	434	412	239	3237	1.4	2.5	6.0	17.8	98
IDF 3552-10	225	300	590	94.7	94.7	91.9	0.74	488	463	269	3642	1.4	2.5	6.0	19.4	98
IDF 3553-10	250	340	590	94.7	94.7	91.9	0.74	542	515	299	4047	1.4	2.5	6.0	21.3	98
IDF 4001-10	200	270	596	94.7	94.7	91.9	0.74	434	412	239	3205	1.4	2.5	6.0	18.56	99
IDF 4002-10	250	340	596	94.7	94.7	91.9	0.74	542	515	299	4006	1.4	2.5	6.0	19.37	99
IDF 4003-10	280	380	596	94.7	94.7	91.9	0.74	607	577	334	4487	1.4	2.5	6.0	21.95	99
IDF 4004-10	315	430	596	95.1	95.1	92.2	0.77	654	621	360	5047	1.4	2.5	6.0	22.75	102
IDF 4005-10	355	475	596	95.1	95.1	92.2	0.77	737	700	406	5688	1.6	2.5	6.0	23.67	102
IDF 4006-10	400	535	595	95.6	95.6	92.7	0.77	826	784	455	6420	1.6	2.5	6.0	71.4	102
IDF 4501-10	280	380	596	94.7	94.7	91.9	0.77	583	554	321	4487	1.4	2.5	6.0	53.6	102
IDF 4502-10	315	430	595	95.1	95.1	92.2	0.77	654	621	360	5056	1.4	2.5	6.0	58.5	102
IDF 4503-10	355	475	595	95.1	95.1	92.2	0.77	737	700	406	5698	1.6	2.5	6.0	64.5	102
IDF 4504-10	400	535	595	95.6	95.6	92.7	0.77	826	784	455	6420	1.6	2.5	6.0	71.4	102
IDF 4505-10	450	600	595	95.6	95.6	92.7	0.77	929	882	512	7223	1.6	2.5	6.0	79.3	102
IDF 5001-10	500	670	595	95.8	95.8	92.9	0.80	991	942	546	8025	1.3	1.8	5.2	71.3	102
IDF 5002-10	560	750	595	95.8	95.8	92.9	0.81	1096	1042	604	8988	1.3	1.8	5.2	74.5	102
IDF 5003-10	630	840	595	96.0	96.0	93.1	0.81	1231	1169	678	10112	1.3	1.8	5.2	78.5	102

IDP TEKNİK VERİLER TECHNICAL DATA

3000 DEVİR 2 KUTUPLU 50HZ / SPEED 3000 RPM 2 POLE 50 HZ

Tip Type	Anma Gücü Rated Output		Anma Hızı Rpm Rated Output Rpm	Verim Efficiency η % (IE4)	% 75 Verimlilik Efficiency at % 75 Load	% 50 Verimlilik Efficiency at % 50 Load	Güç Katsayısı Power Factor $\cos\Phi$	Anma Akımı Rated Current A			Anma Torku Nm Rated Torque Nm	Ts/Tn	Tmax/Tn	Is/In	Moment Moment (J) kgm ²	Gürültü Noise Lwdb (A)
	kW	HP						380V	400V	690V						
IDP 3551-2	355	475	2975	96.5	96.5	94.6	0.91	614	583	338	1140	1.3	2.5	6.5	13.15	101
IDP 3552-2	400	535	2975	96.5	96.5	94.6	0.91	692	657	381	1284	1.3	2.5	6.5	13.92	101
IDP 3553-2	450	600	2975	96.5	96.5	94.6	0.91	779	740	429	1445	1.3	2.5	6.5	14.92	102
IDP 4001-2	400	535	2982	96.5	96.5	94.6	0.92	685	650	377	1281	1.3	2.5	6.5	15.7	102
IDP 4002-2	450	600	2982	96.5	96.5	94.6	0.92	770	732	424	1441	1.3	2.5	6.5	16.45	103
IDP 4003-2	500	670	2982	96.5	96.5	94.6	0.92	856	813	471	1601	1.3	2.5	6.5	21.07	112
IDP 4004-2	560	750	2982	96.5	96.5	94.6	0.92	958	910	528	1793	1.2	2.5	6.5	21.07	112
IDP 4005-2	630	840	2892	96.5	96.5	94.6	0.93	1067	1013	587	2080	1.2	2.5	6.5	28.5	112
IDP 4501-2	560	750	2986	96.5	96.5	94.6	0.93	948	901	522	1791	1.2	2.5	6.5	28.5	112
IDP 4502-2	630	840	2984	96.5	96.5	94.6	0.93	1067	1013	587	2016	1.2	2.5	6.5	28.5	112
IDP 4503-2	710	950	2988	96.5	96.5	94.6	0.94	1189	1130	655	2269	1.2	2.5	6.5	29	112
IDP 4504-2	800	1078	2986	96.5	96.5	94.6	0.94	1340	1273	738	2559	1.2	2.5	6.5	29.5	112
IDP 4505-2	900	1200	2985	96.5	96.5	94.6	0.94	1507	1432	830	2879	1.2	2.0	7.0	29.5	112

1500 DEVİR 4 KUTUPLU 50HZ / SPEED 1500 RPM 4 POLE 50 HZ

Tip Type	Anma Gücü Rated Output		Anma Hızı Rpm Rated Output Rpm	Verim Efficiency η % (IE4)	% 75 Verimlilik Efficiency at % 75 Load	% 50 Verimlilik Efficiency at % 50 Load	Güç Katsayısı Power Factor $\cos\Phi$	Anma Akımı Rated Current A			Anma Torku Nm Rated Torque Nm	Ts/Tn	Tmax/Tn	Is/In	Moment Moment (J) kgm ²	Gürültü Noise Lwdb (A)
	kW	HP						380V	400V	690V						
IDP 3551-4	355	475	1485	96.7	96.7	94.8	0.88	634	602	349	2283	1.6	2.5	6.5	10	110
IDP 3552-4	400	535	1485	96.7	96.7	94.8	0.88	714	678	393	2572	1.6	2.5	6.5	11.1	110
IDP 3553-4	450	600	1485	96.7	96.7	94.8	0.89	794	755	438	2894	1.6	2.5	6.5	12.1	111
IDP 4001-4	400	535	1492	96.7	96.7	94.8	0.90	698	663	385	2560	1.4	2.5	6.5	15.7	111
IDP 4002-4	450	600	1492	96.7	96.7	94.8	0.90	786	746	433	2880	1.4	2.5	6.5	16.41	111
IDP 4003-4	500	670	1492	96.7	96.7	94.8	0.90	873	829	481	3200	1.4	2.5	6.5	19.33	111
IDP 4004-4	560	750	1492	96.7	96.7	94.8	0.90	978	929	538	3584	1.4	2.5	6.5	20.6	112
IDP 4005-4	630	840	1492	96.7	96.7	94.8	0.91	1088	1033	599	4033	1.4	2.5	6.5	22.4	112
IDP 4501-4	560	750	1492	96.7	96.7	94.8	0.91	967	919	532	3584	1.4	2.5	6.5	36.6	111
IDP 4502-4	630	840	1492	96.7	96.7	94.8	0.91	1088	1033	599	4033	1.4	2.5	6.5	43	111
IDP 4503-4	710	950	1492	96.7	96.7	94.8	0.91	1226	1165	675	4545	1.4	2.5	6.5	43	111
IDP 4504-4	800	1078	1492	96.7	96.7	94.8	0.93	1352	1284	744	5121	1.4	2.5	6.5	52	111
IDP 4505-4	900	1200	1492	96.7	96.7	94.8	0.92	1537	1460	846	5761	1.4	2.5	6.5	52	111
IDP 5001-4	1120	1495	1490	96.7	96.7	94.8	0.90	1955	1857	1077	7179	0.9	2.0	7.0	55.1	115
IDP 5002-4	1250	1670	1490	96.7	96.7	94.8	0.90	2182	2073	1202	8012	0.9	2.0	7.0	62.3	115
IDP 5003-4	1400	1870	1490	96.7	96.7	94.8	0.90	2444	2322	1346	8973	0.9	2.0	7.0	69.5	115

IDP TEKNİK VERİLER TECHNICAL DATA

1000 DEVİR 6 KUTUPLU 50HZ / SPEED 1000 RPM 6 POLE 50 HZ

Tip Type	Anma Gücü Rated Output		Anma Hızı Rpm Rated Output Rpm	Verim Efficiency η % (IE4)	% 75 Verimlilik Efficiency at % 75 Load	% 50 Verimlilik Efficiency at % 50 Load	Güç Katsayısı Power Factor cos Φ	Anma Akımı Rated Current A			Anma Torku Nm Rated Torque Nm	Ts/Tn	Tmax/Tn	Is/In	Moment Moment (J) kgm ²	Gürültü Noise Lwdb (A)
	kW	HP						380V	400V	690V						
IDP 3551-6	315	430	990	96.6	96.6	94.7	0.85	583	554	321	3039	1.8	2.5	6.5	11.87	108
IDP 3552-6	355	475	990	96.6	96.6	94.7	0.85	657	624	362	3424	1.8	2.5	6.5	15.02	108
IDP 3553-6	400	535	990	96.6	96.6	94.7	0.85	740	703	408	3859	1.6	2.4	6.5	16.2	108
IDP 4001-6	315	430	994	96.6	96.6	94.7	0.86	576	547	317	3026	1.6	2.4	6.5	17.01	108
IDP 4002-6	355	475	994	96.6	96.6	94.7	0.86	649	617	358	3411	1.6	2.4	6.5	20.3	108
IDP 4003-6	400	535	994	96.6	96.6	94.7	0.86	732	695	403	3843	1.6	2.4	6.5	23	108
IDP 4004-6	450	600	994	96.6	96.6	94.7	0.86	823	782	453	4323	1.6	2.4	6.5	23.43	111
IDP 4005-6	500	670	994	96.6	96.6	94.7	0.86	914	869	504	4804	1.6	2.4	6.5	24.7	111
IDP 4006-6	560	750	994	96.6	96.6	94.7	0.86	1024	973	564	5380	1.6	2.4	6.5	25.7	111
IDP 4501-6	500	670	994	96.6	96.6	94.7	0.86	914	869	504	4804	1.6	2.4	6.5	51.8	108
IDP 4502-6	560	750	994	96.6	96.6	94.7	0.86	1024	973	564	5380	1.6	2.4	6.5	56.8	108
IDP 4503-6	630	840	994	96.6	96.6	94.7	0.86	1152	1095	635	6053	1.6	2.4	6.5	63.6	108
IDP 4504-6	710	950	994	96.6	96.6	94.7	0.86	1298	1234	715	6821	1.6	2.4	6.5	71.3	111
IDP 4505-6	800	1070	994	96.6	96.6	94.7	0.87	1446	1374	796	7686	1.6	2.1	5.5	71.3	111
IDP 5001-6	900	1200	995	96.6	96.6	94.7	0.86	1646	1564	906	8638	1.6	2.3	6.5	72.1	113
IDP 5002-6	1000	1335	995	96.6	96.6	94.7	0.86	1829	1737	1007	9598	1.8	2.3	6.5	75.9	113
IDP 5003-6	1120	1495	995	96.6	96.6	94.7	0.86	2048	1946	1128	10750	1.8	2.3	6.5	78.9	113

750 DEVİR 8 KUTUPLU 50HZ / SPEED 750 RPM 8 POLE 50 HZ

Tip Type	Anma Gücü Rated Output		Anma Hızı Rpm Rated Output Rpm	Verim Efficiency η % (IE4)	% 75 Verimlilik Efficiency at % 75 Load	% 50 Verimlilik Efficiency at % 50 Load	Güç Katsayısı Power Factor cos Φ	Anma Akımı Rated Current A			Anma Torku Nm Rated Torque Nm	Ts/Tn	Tmax/Tn	Is/In	Moment Moment (J) kgm ²	Gürültü Noise Lwdb (A)
	kW	HP						380V	400V	690V						
IDP 3551-8	225	300	740	95.4	95.4	93.5	0.78	459	436	253	2904	1.6	2.5	6.5	13.5	101
IDP 3552-8	250	340	740	95.4	95.4	93.5	0.78	510	485	281	3226	1.6	2.5	6.5	14.5	101
IDP 3553-8	315	430	740	95.4	95.4	93.5	0.78	643	611	354	4065	1.6	2.5	6.5	15.4	102
IDP 4001-8	250	340	745	95.4	95.4	93.5	0.84	474	450	261	3205	1.6	2.4	6.0	25.6	102
IDP 4002-8	280	380	745	95.4	95.4	93.5	0.84	531	504	292	3589	1.6	2.4	6.0	26.5	105
IDP 4003-8	315	430	745	95.4	95.4	93.5	0.85	590	561	325	4038	1.6	2.4	6.0	27.8	105
IDP 4004-8	355	475	745	95.4	95.4	93.5	0.85	665	632	366	4551	1.6	2.4	6.0	29.7	105
IDP 4005-8	400	535	745	95.4	95.4	93.5	0.85	749	712	413	5128	1.6	2.4	6.0	31.34	105
IDP 4501-8	315	430	746	95.4	95.4	93.5	0.82	612	581	337	4033	1.6	2.4	6.0	59.5	102
IDP 4502-8	355	475	745	95.4	95.4	93.5	0.82	689	655	380	4551	1.6	2.4	6.0	64.5	102
IDP 4503-8	400	535	745	95.4	95.4	93.5	0.83	768	729	423	5128	1.6	2.4	6.0	69.4	102
IDP 4504-8	450	600	745	95.4	95.4	93.5	0.83	863	820	476	5768	1.6	2.4	6.0	75.2	102
IDP 4505-8	500	670	745	95.4	95.4	93.5	0.83	959	911	528	6409	1.6	2.4	6.0	79.3	102
IDP 4506-8	560	750	745	95.4	95.4	93.5	0.83	1075	1021	592	7179	1.6	2.4	6.0	80.2	102
IDP 5001-8	710	950	745	95.4	95.4	93.5	0.81	1396	1326	769	9101	1.8	2.3	6.5	70.2	102
IDP 5002-8	800	1070	745	95.4	95.4	93.5	0.81	1573	1494	866	10255	1.8	2.3	6.5	73.2	102
IDP 5003-8	900	1200	745	95.4	95.4	93.5	0.81	1770	1681	975	11537	1.8	2.3	6.5	76.8	102

600 DEVİR 10 KUTUPLU 50HZ / SPEED 600 RPM 10 POLE 50 HZ

Tip Type	Anma Gücü Rated Output		Anma Hızı Rpm Rated Output Rpm	Verim Efficiency η % (IE4)	% 75 Verimlilik Efficiency at % 75 Load	% 50 Verimlilik Efficiency at % 50 Load	Güç Katsayısı Power Factor cos Φ	Anma Akımı Rated Current A			Anma Torku Nm Rated Torque Nm	Ts/Tn	Tmax/Tn	Is/In	Moment Moment (J) kgm ²	Gürültü Noise Lwdb (A)
	kW	HP						380V	400V	690V						
IDP 3551-10	200	270	590	94.7	94.7	91.9	0.74	434	412	239	3237	1.4	2.5	6.0	17.8	98
IDP 3552-10	225	300	590	94.7	94.7	91.9	0.74	488	463	269	3642	1.4	2.5	6.0	19.4	98
IDP 3553-10	250	340	590	94.7	94.7	91.9	0.74	542	515	299	4047	1.4	2.5	6.0	21.3	98
IDP 4001-10	200	270	596	94.7	94.7	91.9	0.74	434	412	239	3205	1.4	2.5	6.0	18.56	99
IDP 4002-10	250	340	596	94.7	94.7	91.9	0.74	542	515	299	4006	1.4	2.5	6.0	19.37	99
IDP 4003-10	280	380	596	94.7	94.7	91.9	0.74	607	577	334	4487	1.4	2.5	6.0	21.95	99
IDP 4004-10	315	430	596	95.1	95.1	92.2	0.77	654	621	360	5047	1.4	2.5	6.0	22.75	102
IDP 4005-10	355	475	596	95.1	95.1	92.2	0.77	737	700	406	5688	1.6	2.5	6.0	23.67	102
IDP 4006-10	400	535	595	95.6	95.6	92.7	0.77	826	784	455	6420	1.6	2.5	6.0	71.4	102
IDP 4501-10	280	380	596	94.7	94.7	91.9	0.77	583	554	321	4487	1.4	2.5	6.0	53.6	102
IDP 4502-10	315	430	595	95.1	95.1	92.2	0.77	654	621	360	5056	1.4	2.5	6.0	58.5	102
IDP 4503-10	355	475	595	95.1	95.1	92.2	0.77	737	700	406	5698	1.6	2.5	6.0	64.5	102
IDP 4504-10	400	535	595	95.6	95.6	92.7	0.77	826	784	455	6420	1.6	2.5	6.0	71.4	102
IDP 4505-10	450	600	595	95.6	95.6	92.7	0.77	929	882	512	7223	1.6	2.5	6.0	79.3	102
IDP 5001-10	500	670	595	95.8	95.8	92.9	0.80	991	942	546	8025	1.3	1.8	5.2	71.3	102
IDP 5002-10	560	750	595	95.8	95.8	92.9	0.81	1096	1042	604	8988	1.3	1.8	5.2	74.5	102
IDP 5003-10	630	840	595	96.0	96.0	93.1	0.81	1231	1169	678	10112	1.3	1.8	5.2	78.5	102

IDEP TEKNİK VERİLER TECHNICAL DATA

3000 DEVİR 2 KUTUPLU 50HZ / SPEED 3000 RPM 2 POLE 50 HZ

Tip Type	Anma Gücü Rated Output		Anma Hızı Rpm Rated Output Rpm	Verim Efficiency η % (IE3)	% 75 Verimlilik Efficiency at % 75 Load	% 50 Verimlilik Efficiency at % 50 Load	Güç Katsayısı Power Factor $\cos\Phi$	Anma Akımı Rated Current A			Anma Torku Nm Rated Torque Nm	Ts/Tn	Tmax/Tn	Is/In	Moment Moment (J) kgm^2	Gürültü Noise Lwdb (A)
	kW	HP						380V	400V	690V						
IDEP 3551-2	355	475	2975	95.8	95.8	92.9	0.91	619	588	341	1140	1.3	2.5	6.5	12.52	101
IDEP 3552-2	400	535	2975	95.8	95.8	92.9	0.91	697	662	384	1284	1.3	2.5	6.5	13.26	101
IDEP 3553-2	450	600	2975	95.8	95.8	92.9	0.91	784	745	432	1445	1.3	2.5	6.5	14.21	102
IDEP 4001-2	400	535	2982	95.8	95.8	92.9	0.92	690	655	380	1281	1.3	2.5	6.5	14.95	102
IDEP 4002-2	450	600	2982	95.8	95.8	92.9	0.92	776	737	427	1441	1.3	2.5	6.5	15.67	103
IDEP 4003-2	500	670	2982	95.8	95.8	92.9	0.92	862	819	475	1601	1.3	2.5	6.5	20.07	112
IDEP 4004-2	560	750	2982	95.8	95.8	92.9	0.92	965	917	532	1793	1.2	2.5	6.5	20.07	112
IDEP 4005-2	630	840	2892	95.8	95.8	92.9	0.93	1074	1021	592	2080	1.2	2.5	6.5	27.1	112
IDEP 4501-2	560	750	2986	95.8	95.8	92.9	0.93	955	907	526	1791	1.2	2.5	6.5	27.1	112
IDEP 4502-2	630	840	2984	95.8	95.8	92.9	0.93	1074	1021	592	2016	1.2	2.5	6.5	27.1	112
IDEP 4503-2	710	950	2988	95.8	95.8	92.9	0.94	1198	1138	660	2269	1.2	2.5	6.5	27.6	112
IDEP 4504-2	800	1078	2986	95.8	95.8	92.9	0.94	1350	1282	743	2559	1.2	2.5	6.5	28.1	112
IDEP 4505-2	900	1200	2985	95.8	95.8	92.9	0.94	1518	1443	836	2879	1.2	2.0	7.0	28.1	112

1500 DEVİR 4 KUTUPLU 50HZ / SPEED 1500 RPM 4 POLE 50 HZ

Tip Type	Anma Gücü Rated Output		Anma Hızı Rpm Rated Output Rpm	Verim Efficiency η % (IE3)	% 75 Verimlilik Efficiency at % 75 Load	% 50 Verimlilik Efficiency at % 50 Load	Güç Katsayısı Power Factor $\cos\Phi$	Anma Akımı Rated Current A			Anma Torku Nm Rated Torque Nm	Ts/Tn	Tmax/Tn	Is/In	Moment Moment (J) kgm^2	Gürültü Noise Lwdb (A)
	kW	HP						380V	400V	690V						
IDEP 3551-4	355	475	1485	96.0	96.0	93.1	0.88	638	638	607	2283	1.6	2.5	6.5	9.5	110
IDEP 3552-4	400	535	1485	96.0	96.0	93.1	0.88	719	719	683	2572	1.6	2.5	6.5	10.6	110
IDEP 3553-4	450	600	1485	96.0	96.0	93.1	0.89	800	800	760	2894	1.6	2.5	6.5	11.5	111
IDEP 4001-4	400	535	1492	96.0	96.0	93.1	0.90	703	703	668	2560	1.4	2.5	6.5	14.95	111
IDEP 4002-4	450	600	1492	96.0	96.0	93.1	0.90	791	791	752	2880	1.4	2.5	6.5	15.63	111
IDEP 4003-4	500	670	1492	96.0	96.0	93.1	0.90	879	879	835	3200	1.4	2.5	6.5	18.41	111
IDEP 4004-4	560	750	1492	96.0	96.0	93.1	0.90	985	985	936	3584	1.4	2.5	6.5	19.62	112
IDEP 4005-4	630	840	1492	96.0	96.0	93.1	0.91	1096	1096	1041	4033	1.4	2.5	6.5	21.33	112
IDEP 4501-4	560	750	1492	96.0	96.0	93.1	0.91	974	974	925	3584	1.4	2.5	6.5	35.1	111
IDEP 4502-4	630	840	1492	96.0	96.0	93.1	0.91	1096	1096	1041	4033	1.4	2.5	6.5	41	111
IDEP 4503-4	710	950	1492	96.0	96.0	93.1	0.91	1235	1235	1173	4545	1.4	2.5	6.5	41	111
IDEP 4504-4	800	1078	1492	96.0	96.0	93.1	0.93	1361	1361	1293	5121	1.4	2.5	6.5	49.5	111
IDEP 4505-4	900	1200	1492	96.0	96.0	93.1	0.92	1548	1548	1471	5761	1.4	2.5	6.5	49.5	111
IDEP 5001-4	1120	1495	1490	96.0	96.0	93.1	0.90	1970	1970	1871	7179	0.9	2.0	7.0	52.5	115
IDEP 5002-4	1250	1670	1490	96.0	96.0	93.1	0.90	2198	2198	2088	8012	0.9	2.0	7.0	59.3	115
IDEP 5003-4	1400	1870	1490	96.0	96.0	93.1	0.90	2462	2462	2339	8973	0.9	2.0	7.0	66.2	115

IDEP TEKNİK VERİLER TECHNICAL DATA

1000 DEVİR 6 KUTUPLU 50HZ / SPEED 1000 RPM 6 POLE 50 HZ

Tip Type	Anma Gücü Rated Output		Anma Hızı Rpm Rated Output Rpm	Verim Efficiency η % (IE3)	% 75 Verimlilik Efficiency at % 75 Load	% 50 Verimlilik Efficiency at % 50 Load	Güç Katsayısı Power Factor $\cos\Phi$	Anma Akımı Rated Current A			Anma Torku Nm Rated Torque Nm	Ts/Tn	Tmax/Tn	Is/In	Moment Moment (J) kgm ²	Gürültü Noise Lwdb (A)
	kW	HP						380V	400V	690V						
IDEP 3551-6	315	430	990	95.8	95.8	92.9	0.85	588	558	324	3039	1.8	2.5	6.5	11.3	108
IDEP 3552-6	355	475	990	95.8	95.8	92.9	0.85	662	629	365	3424	1.8	2.5	6.5	14.3	108
IDEP 3553-6	400	535	990	95.8	95.8	92.9	0.85	746	709	411	3859	1.6	2.4	6.5	15.4	108
IDEP 4001-6	315	430	994	95.8	95.8	92.9	0.86	581	552	320	3026	1.6	2.4	6.5	16.2	108
IDEP 4002-6	355	475	994	95.8	95.8	92.9	0.86	655	622	361	3411	1.6	2.4	6.5	19.32	108
IDEP 4003-6	400	535	994	95.8	95.8	92.9	0.86	738	701	406	3843	1.6	2.4	6.5	21.86	108
IDEP 4004-6	450	600	994	95.8	95.8	92.9	0.86	830	788	457	4323	1.6	2.4	6.5	22.31	111
IDEP 4005-6	500	670	994	95.8	95.8	92.9	0.86	922	876	508	4804	1.6	2.4	6.5	23.52	111
IDEP 4006-6	560	750	994	95.8	95.8	92.9	0.86	1033	981	569	5380	1.6	2.4	6.5	24.46	111
IDEP 4501-6	500	670	994	95.8	95.8	92.9	0.86	922	876	508	4804	1.6	2.4	6.5	49.3	108
IDEP 4502-6	560	750	994	95.8	95.8	92.9	0.86	1033	981	569	5380	1.6	2.4	6.5	54.1	108
IDEP 4503-6	630	840	994	95.8	95.8	92.9	0.86	1162	1104	640	6053	1.6	2.4	6.5	60.6	108
IDEP 4504-6	710	950	994	95.8	95.8	92.9	0.86	1309	1244	721	6821	1.6	2.4	6.5	67.9	111
IDEP 4505-6	800	1070	994	95.8	95.8	92.9	0.87	1458	1385	803	7686	1.6	2.1	5.5	67.9	111
IDEP 5001-6	900	1200	995	95.8	95.8	92.9	0.86	1660	1577	914	8638	1.6	2.3	6.5	68.7	113
IDEP 5002-6	1000	1335	995	95.8	95.8	92.9	0.86	1844	1752	1016	9598	1.8	2.3	6.5	72.3	113
IDEP 5003-6	1120	1495	995	95.8	95.8	92.9	0.86	2065	1962	1137	10750	1.8	2.3	6.5	75.1	113

750 DEVİR 8 KUTUPLU 50HZ / SPEED 750 RPM 8 POLE 50 HZ

Tip Type	Anma Gücü Rated Output		Anma Hızı Rpm Rated Output Rpm	Verim Efficiency η % (IE3)	% 75 Verimlilik Efficiency at % 75 Load	% 50 Verimlilik Efficiency at % 50 Load	Güç Katsayısı Power Factor $\cos\Phi$	Anma Akımı Rated Current A			Anma Torku Nm Rated Torque Nm	Ts/Tn	Tmax/Tn	Is/In	Moment Moment (J) kgm ²	Gürültü Noise Lwdb (A)
	kW	HP						380V	400V	690V						
IDEP 3551-8	225	300	740	94.6	94.6	92.7	0.78	463	440	255	2904	1.6	2.5	6.5	13.5	101
IDEP 3552-8	250	340	740	94.6	94.6	92.7	0.78	515	489	283	3226	1.6	2.5	6.5	14.5	101
IDEP 3553-8	315	430	740	94.6	94.6	92.7	0.78	649	616	357	4065	1.6	2.5	6.5	15.4	102
IDEP 4001-8	250	340	745	94.6	94.6	92.7	0.84	478	454	263	3205	1.6	2.4	6.0	25.6	102
IDEP 4002-8	280	380	745	94.6	94.6	92.7	0.84	535	509	295	3589	1.6	2.4	6.0	26.5	105
IDEP 4003-8	315	430	745	94.6	94.6	92.7	0.85	595	565	328	4038	1.6	2.4	6.0	27.8	105
IDEP 4004-8	355	475	745	94.6	94.6	92.7	0.85	671	637	369	4551	1.6	2.4	6.0	29.7	105
IDEP 4005-8	400	535	745	94.6	94.6	92.7	0.85	756	718	416	5128	1.6	2.4	6.0	31.34	105
IDEP 4501-8	315	430	746	94.6	94.6	92.7	0.82	617	586	340	4033	1.6	2.4	6.0	59.5	102
IDEP 4502-8	355	475	745	94.6	94.6	92.7	0.82	695	661	383	4551	1.6	2.4	6.0	64.5	102
IDEP 4503-8	400	535	745	94.6	94.6	92.7	0.83	774	735	426	5128	1.6	2.4	6.0	69.4	102
IDEP 4504-8	450	600	745	94.6	94.6	92.7	0.83	871	827	480	5768	1.6	2.4	6.0	75.2	102
IDEP 4505-8	500	670	745	94.6	94.6	92.7	0.83	968	919	533	6409	1.6	2.4	6.0	79.3	102
IDEP 4506-8	560	750	745	94.6	94.6	92.7	0.83	1084	1029	597	7179	1.6	2.4	6.0	80.2	102
IDEP 5001-8	710	950	745	94.6	94.6	92.7	0.81	1408	1337	775	9101	1.8	2.3	6.5	70.2	102
IDEP 5002-8	800	1070	745	94.6	94.6	92.7	0.81	1586	1507	874	10255	1.8	2.3	6.5	73.2	102
IDEP 5003-8	900	1200	745	94.6	94.6	92.7	0.81	1785	1695	983	11537	1.8	2.3	6.5	76.8	102

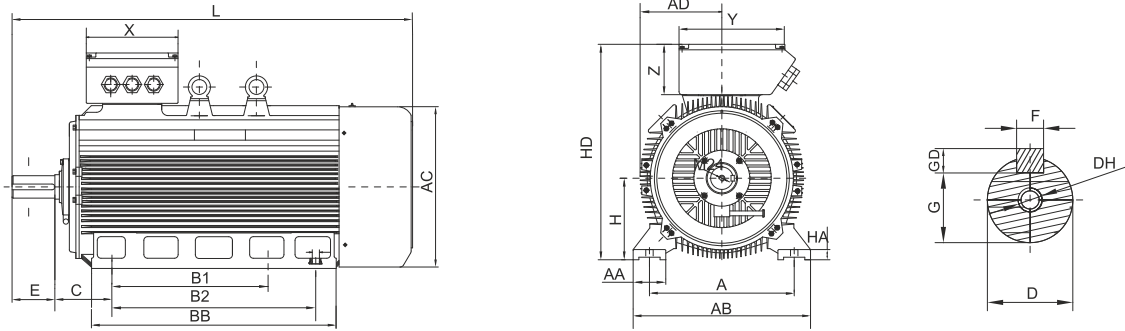
600 DEVİR 10 KUTUPLU 50HZ / SPEED 600 RPM 10 POLE 50 HZ

Tip Type	Anma Gücü Rated Output		Anma Hızı Rpm Rated Output Rpm	Verim Efficiency η % (IE3)	% 75 Verimlilik Efficiency at % 75 Load	% 50 Verimlilik Efficiency at % 50 Load	Güç Katsayısı Power Factor $\cos\Phi$	Anma Akımı Rated Current A			Anma Torku Nm Rated Torque Nm	Ts/Tn	Tmax/Tn	Is/In	Moment Moment (J) kgm ²	Gürültü Noise Lwdb (A)
	kW	HP						380V	400V	690V						
IDEP 3551-10	200	270	590	94.7	94.7	91.9	0.74	434	412	239	3237	1.4	2.5	6.0	17.8	98
IDEP 3552-10	225	300	590	94.7	94.7	91.9	0.74	488	463	269	3642	1.4	2.5	6.0	19.4	98
IDEP 3553-10	250	340	590	94.7	94.7	91.9	0.74	542	515	299	4047	1.4	2.5	6.0	21.3	98
IDEP 4001-10	200	270	596	94.7	94.7	91.9	0.74	434	412	239	3205	1.4	2.5	6.0	18.56	99
IDEP 4002-10	250	340	596	94.7	94.7	91.9	0.74	542	515	299	4006	1.4	2.5	6.0	19.37	99
IDEP 4003-10	280	380	596	94.7	94.7	91.9	0.74	607	577	334	4487	1.4	2.5	6.0	21.95	99
IDEP 4004-10	315	430	596	95.1	95.1	92.2	0.77	654	621	360	5047	1.4	2.5	6.0	22.75	102
IDEP 4005-10	355	475	596	95.1	95.1	92.2	0.77	737	700	406	5688	1.6	2.5	6.0	23.67	102
IDEP 4006-10	400	535	595	95.6	95.6	92.7	0.77	826	784	455	6420	1.6	2.5	6.0	71.4	102
IDEP 4501-10	280	380	596	94.7	94.7	91.9	0.77	583	554	321	4487	1.4	2.5	6.0	53.6	102
IDEP 4502-10	315	430	595	95.1	95.1	92.2	0.77	654	621	360	5056	1.4	2.5	6.0	58.5	102
IDEP 4503-10	355	475	595	95.1	95.1	92.2	0.77	737	700	406	5698	1.6	2.5	6.0	64.5	102
IDEP 4504-10	400	535	595	95.6	95.6	92.7	0.77	826	784	455	6420	1.6	2.5	6.0	71.4	102
IDEP 4505-10	450	600	595	95.6	95.6	92.7	0.77	929	882	512	7223	1.6	2.5	6.0	79.3	102
IDEP 5001-10	500	670	595	95.8	95.8	92.9	0.80	991	942	546	8025	1.3	1.8	5.2	71.3	102
IDEP 5002-10	560	750	595	95.8	95.8	92.9	0.81	1096	1042	604	8988	1.3	1.8	5.2	74.5	102
IDEP 5003-10	630	840	595	96.0	96.0	93.1	0.81	1231	1169	678	10112	1.3	1.8	5.2	78.5	102

IDEP-IDP-IDF

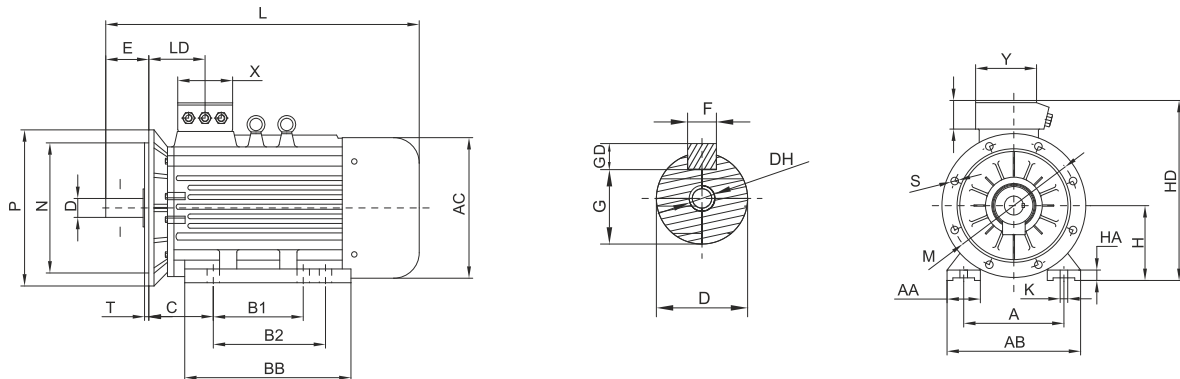
MONTAJ VE GENEL BOYUTLAR MOUNTING AND OVERALL DIMENSIONS

IM B3 H355-500



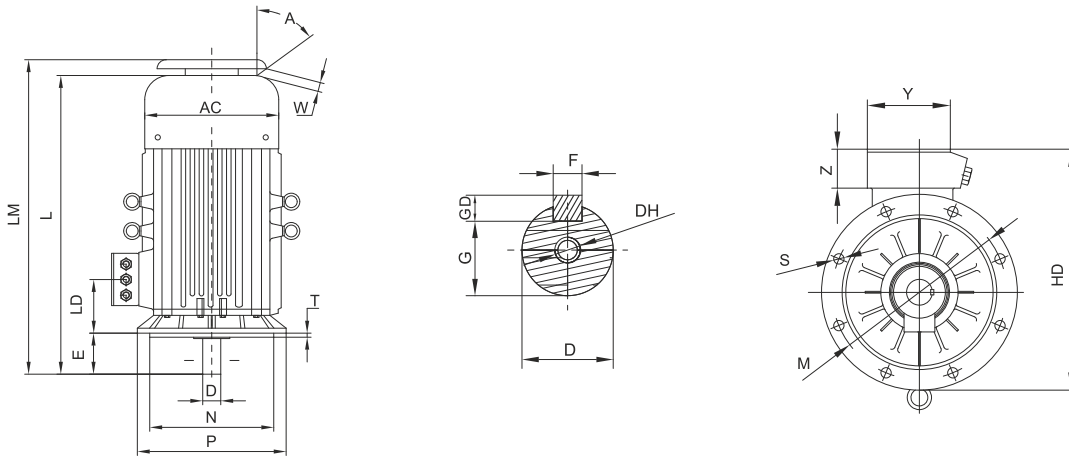
Tip Type	Montaj Dinamikleri <i>Mounting Dimensions</i>											Genel Dinlenme <i>Overall Dimensions</i>														
	Kutup Pole	A	AA	AB	AC	B1	B2	BB	C	D	DH	E	F	G	GD	H	HA	HD	K	L	AD	Gözbebeği Eyeboit	IPE	X	Y	Z
355	2	630	135	760	770	800		1140	224	Φ80	M20X42	170	22	71	14	355	52	1130	Φ35	1858	385	2XM36		392	572	363
	4.6.8.10	630	135	760	770	800		1140	224	Φ110	M24X50	210	28	100	16	355	52	1130	Φ35	1918	385	2XM36		392	572	363
400	2	686	120	806	860	630	710	1090	280	Φ85	M20X42	170	22	76	14	400	45	1080	Φ35	1936	430	2XM36		430	540	230
	4.6.8.10	686	120	806	860	630	710	1090	280	Φ110	M24X50	210	28	100	16	400	45	1080	Φ35	1977	430	2XM36		430	540	230
450	2	800	190	990	960	1000		1300	250	Φ95	M24X50	170	25	86	14	450	52	1380	Φ42	2045	480	2XM36		500	592	415
	4.6.8.10	800	190	990	960	1000		1300	250	Φ130	M24X50	210	32	119	18	450	52	1380	Φ42	2145	480	2XM36		500	592	415
500	2	900	180	1080	1050	1250		1490	315	Φ110	M24X50	210	28	100	16	500	65	1590	Φ42	2350	525	2XM42		660	770	300
	4	900	180	1080	1050	1250		1490	315	Φ130	M24X50	250	32	119	18	500	65	1590	Φ42	2390	525	2XM42		660	770	300
	6.8.10	900	180	1080	1050	1250		1490	315	Φ140	M24X50	250	36	128	20	500	65	1590	Φ42	2390	525	2XM42		660	770	300

IM B35 H355-500



Tip Type	Montaj Dinamikleri <i>Mounting Dimensions</i>														Genel Dinlenme <i>Overall Dimensions</i>															
	Kutup Pole	A	AA	AB	AC	B1	B2	BB	C	D	DH	E	F	G	GD	H	HA	HD	K	L	LD	M	N	P	S	T	Gözbebeği Eyeboit	IPE	X	Y
355	2	630	135	760	770	800		1140	224	Φ80	M20X42	170	22	71	14	355	52	1130	Φ35	1858	308	840	780	900	8XΦ24	6	2XM36	392	572	363
	4.6.8.10	630	135	760	770	800		1140	224	Φ110	M24X50	210	28	100	16	355	52	1130	Φ35	1918	308	840	780	900	8XΦ24	6	2XM36	392	572	363
400	2	686	120	806	860	630	710	1090	280	Φ85	M20X42	170	22	76	14	400	45	1080	Φ35	1936	364	940	880	1000	8XΦ28	6	2XM36	430	540	230
	4.6.8.10	686	120	806	860	630	710	1090	280	Φ110	M24X50	210	28	100	16	400	45	1080	Φ35	1977	364	940	880	1000	8XΦ28	6	2XM36	430	540	230
450	2	800	190	990	960	1000		1300	250	Φ95	M24X50	170	25	86	14	450	52	1380	Φ42	2045	373	1080	1000	1150	8XΦ28	6	2XM36	500	592	415
	4.6.8.10	800	190	990	960	1000		1300	250	Φ130	M24X50	210	32	119	18	450	52	1380	Φ42	2145	373	1080	1000	1150	8XΦ28	6	2XM36	500	592	415
500	2	900	180	1080	1050	1250		1490	315	Φ110	M24X50	210	28	100	16	500	65	1590	Φ42	2350	412	1080	1000	1150	8XΦ28	6	2XM42	660	770	300
	4	900	180	1080	1050	1250		1490	315	Φ130	M24X50	250	32	119	18	500	65	1590	Φ42	2390	412	1080	1000	1150	8XΦ28	6	2XM42	660	770	300
	6.8.10	900	180	1080	1050	1250		1490	315	Φ140	M24X50	250	36	128	20	500	65	1590	Φ42	2390	412	1080	1000	1150	8XΦ28	6	2XM42	660	770	300

IM V1 H355-500



Tip Type	Montaj Dinamikleri <i>Mounting Dimensions</i>														Genel Dinlenme <i>Overall Dimensions</i>													
	Kutup Pole	AC	D	DH	E	F	G	GD	H	HD	L	LM	LD	M	N	P	S	T	Gözbebeği Eyeboit	IPE	X	Y	Z					
355	2	770	Φ80	M20X42	170	22	71	14	355	1225	1858	1948	308	840	780	900	8XΦ24	6	2XM36	392	572	363						
	4.6.8.10	770	Φ110	M24X50	210	28	100	16	355	1225	1918	2008	308	840	780	900	8XΦ24	6	2XM36	392	572	363						
400	2	860	Φ85	M20X42	170	22	76	14	400	1180	1936	2026	364	940	880	1000	8XΦ28	6	2XM36	430	540	230						
	4.6.8.10	860	Φ110	M24X50	210	28	100	16	400	1180	1977	2067	364	940	880	1000	8XΦ28	6	2XM36	430	540	230						
450	2	960	Φ95	M24X50	170	25	86	14	450	1505	2045	2135	373	1080	1000	1150	8XΦ28	6	2XM36	500	592	415						
	4.6.8.10	960	Φ130	M24X50	210	32	119	18	450	1505	2145	2235	373	1080	1000	1150	8XΦ28	6	2XM36	500	592	415						
500	2	1050	Φ110	M24X50	210	28	100	16	500	1665	2350	2440	412	1080	1000	1150	8XΦ28	6	2XM42	660	770	300						
	4	1050	Φ130	M24X50	250	32	119	18	500	1665	2390	2480	412	1080	1000	1150	8XΦ28	6	2XM42	660	770	300						
	6.8.10	1050	Φ140	M24X50	250	36	128	20	500	1665	2390	2480	412	1080	1000	1150	8XΦ28	6	2XM42	660	770	300						

INTER BİR FAZLI ELEKTRİK MOTORLAR
IMDE DAİMİ DEVRE KONDANSATÖRLÜ
IMCE DAİMİ + KALKIŞ (ÇİFT KONDANSATÖRLÜ)



GENEL GENERALIZATION

En son geliştirilen ürünlerimizden biri olan IMCE serisi tek fazlı motorlar Avrupa standardını uygulamaktadır. Motor gövdesi, ön ve arka uç kapakları alüminyum alaşımlı dökümden, terminal kutusu ise alüminyumdan yapılmıştır. Güzel bir modellemeye, kompakt yapıya, hafifliğe ve kullanıma uygun çeşitli montaj modlarına sahip çıkarılabilir ayaklara sahiptir.

IMCE serisi tek fazlı elektrik motorları, yüksek verimlilik, büyük başlatma torku, özellikle standart diğer motorlardan bir kat daha yüksek başlatma torkuna sahip, mükemmel performans, düşük gürültü ve titreşim gibi birçok avantaja sahiptir. Montaj boyutu ve güç oranı IC standardına uygundur. Redüktörler, klimalar, pompalar, tıbbi ekipmanlar vb. gibi küçük makinelerde yaygın olarak kullanılırlar. Özellikle tek fazlı güce sahip sahalar için uygundur.

IMCE series single phase motors, one of our latest developed products, applied European standard. The motor frame, front and back end shields are made of aluminum-alloy die-casting while the terminal box is made of aluminum. It has a beautiful modeling, compact structure, light weight and removable feet with various mounting mode available, which is convenient for using.

IMCE series single phase electric motors have a lot of advantages including high efficiency, large starting torque, especially series with starting torque one time higher than standard Chinese motors, excellent performance, low noise and vibration, and so on. The mounting dimension and power rate is in conformity to the IEC standard. They are widely used on small machineries such as reducers, air conditioners, pumps, medical equipments, etc. They are particularly suitable for the sites with single phase power.

IMCE serisi tek fazlı motorlar aşağıdaki üç tipte mevcuttur

*IMCE series single phase motors are
available in the following three types*

ÇALIŞMA KOŞULLARI

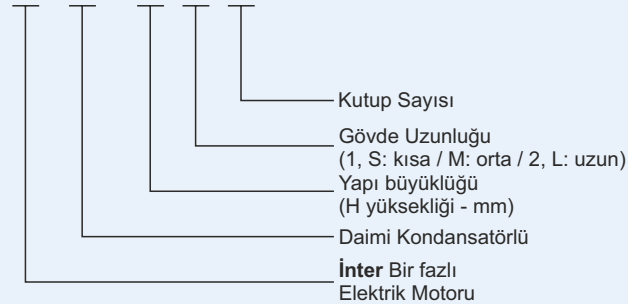
Ortam sıcaklığı: $-15^{\circ}\text{C} \leq \theta \leq 40^{\circ}\text{C}$
Görev: Sürekli (S1).
Rakım: Deniz seviyesinden 1000 metrenin altında.
İzolasyon sınıfı: B veya F,
Bağıl nem: 90'in üzerinde olmamalıdır.
Koruma derecesi: IP54 veya IP55
Nominal voltaj: 110V, 220V, 230V, 240V,
Soğutma Metodu: IC411
Nominal frekans: 50Hz, 60Hz

OPERATING CONDITIONS:

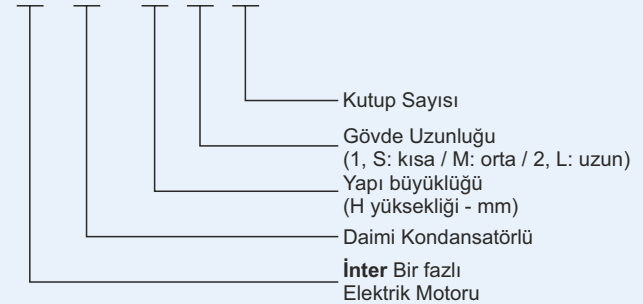
Ambient temperature: $-15^{\circ}\text{C} \leq \theta \leq 40^{\circ}\text{C}$
Duty: Continuous (S1).
Altitude: Below 1000 meters above sea level.
Insulation class: B or F,
Relative humidity: Not over 90%.
Protection degree: IP54 or IP55.
Rated voltage: 110V, 220V, 230V, 240V.
Cooling method: IC411.
Rated frequency: 50Hz, 60Hz.

TANIMLAMA DESIGNATION

İMD - 90S-4



İMD - 801-2



TEKNİK VERİLER *TECHNICAL DATA*

Daimi devre kondansatörlü bir fazlı motorlar 230V 50HZ

Single phase motors with running capacitors

Tip Type	Çıktı Output		Güncel Current (A)	Hız Speed r/min	Verimlilik Efficiency η %	Güç Katsayısı Power Factor	$\frac{T_s}{T_n}$	$\frac{T_{max}}{T_n}$	$\frac{I_s}{I_n}$	Kapasite Capacity (UF)	Moment j (kgm ²)
	kW	HP									
IMDE 561-2	0.09	0.12	0.7	2720	55	0.90	0.60	1.7	3.6	10	0.00010
IMDE 562-2	0.12	0.18	1.0	2720	55	0.90	0.60	1.7	3.6	14	0.00012
IMDE 631-2	0.18	0.25	1.47	2760	60	0.92	0.66	1.7	3.7	10	0.000150
IMDE 632-2	0.25	0.37	1.91	2760	60	0.92	0.66	1.7	3.7	10	0.000163
IMDE 711-2	0.37	0.5	3.12	2800	65	0.92	0.71	1.7	3.7	16	0.000350
IMDE 712-2	0.55	0.75	3.63	2800	65	0.92	0.74	1.7	3.9	20	0.000460
IMDE 801-2	0.75	1	5.50	2810	67	0.92	0.75	1.7	3.9	25	0.000970
IMDE 802-2	1.1	1.5	7.52	2820	67	0.95	0.77	1.7	4.3	30	0.001090
IMDE 90S-2	1.5	2	10.75	2840	72	0.95	0.78	1.7	4.8	40	0.002690
IMDE 90L-2	2.2	3	13.10	2840	73	0.95	0.80	1.7	4.8	50	0.003080
IMDE 100L-2	3	4	16.8	2800	79	0.99	0.80	1.9	4.8	60	0.01260
IMDE 561-4	0.06	0.08	0.65	1360	55	0.90	0.61	1.7	3.1	5	0.00030
IMDE 562-4	0.09	0.12	0.85	1360	55	0.90	0.61	1.7	3.1	6.3	0.00040
IMDE 631-4	0.12	0.18	1.40	1340	60	0.9	0.68	1.7	3.2	8	0.000170
IMDE 632-4	0.18	0.25	1.52	1340	60	0.9	0.68	1.7	3.3	10	0.000230
IMDE 711-4	0.25	0.37	2.2	1370	62	0.92	0.73	1.7	3.4	12.5	0.000400
IMDE 712-4	0.37	0.5	2.80	1370	62	0.92	0.75	1.7	3.4	12.5	0.000570
IMDE 801-4	0.55	0.75	4.51	1400	63	0.92	0.78	1.7	3.5	20	0.001400
IMDE 802-4	0.75	1	5.2	1400	65	0.92	0.78	1.7	3.7	25	0.001600
IMDE 90S-4	1.1	1.5	8.85	1410	70	0.95	0.80	1.7	4	30	0.002830
IMDE 90L-4	1.5	2	9.51	1410	71	0.95	0.80	1.7	4.6	40	0.003590
IMDE 100L1-4	2.2	3	14.0	1420	79	0.85	0.82	1.9	4.8	50	0.00540
IMDE 100L2-4	3	4	16.7	1420	79	0.98	0.83	1.9	4.8	60	0.00670

MONTAJ VE GENEL BOYUTLAR

MOUNTING AND OVERALL DIMENSIONS

IMCE Daimi+kalkış (çift kondansatörlü) bir fazlı motorlar

IMCE Single phase motors with double capacitors

Tip Type	Çıktı Output		Güncel Current (A)	Hız Speed r/min	Verimlilik Efficiency η %	Güç Katsayısı Power Factor	$\frac{T_s}{T_n}$	$\frac{T_{max}}{T_n}$	$\frac{I_s}{I_n}$	Moment j (kgm ²)
	kW	HP								
IMCE711-2	0.37	0.50	2.64	2760	67.0	0.95	1.8	1.8	5.8	0.000610
IMCE712-2	0.55	0.75	3.76	2780	70.0	0.95	1.8	1.8	5.4	0.000720
IMCE801-2	0.75	1	4.98	2800	72.0	0.95	1.8	1.7	5.7	0.000970
IMCE802-2	1.1	1.5	7.11	2800	74.0	0.95	1.8	1.7	5.6	0.001100
IMCE90S-2	1.5	2	9.57	2800	75.0	0.95	1.7	1.7	6.0	0.002960
IMCE90L-2	2.2	3	13.85	2800	76.0	0.95	1.7	1.7	6.2	0.003240
IMCE100L1-2	3.0	4	18.40	2820	78.0	0.95	1.7	1.7	6.4	0.003930
IMCE711-4	0.25	0.37	2.02	1360	61.0	0.92	1.8	1.8	6.0	0.000910
IMCE712-4	0.37	0.55	2.81	1370	65.0	0.92	1.8	1.8	5.7	0.000100
IMCE801-4	0.55	0.75	4.00	1400	68.0	0.92	1.8	1.7	5.4	0.001700
IMCE802-4	0.75	1	5.13	1400	70.0	0.95	1.8	1.7	5.5	0.001960
IMCE90S-4	1.1	1.5	7.41	1400	71.0	0.95	1.7	1.7	5.7	0.003050
IMCE90L-4	1.5	2	9.83	1400	73.0	0.95	1.7	1.7	6.0	0.003890
IMCE100L1-4	2.2	3	14.04	1410	75.0	0.95	1.7	1.7	6.1	0.005100
IMCE100L1-4	3	4	18.64	1420	77.0	0.95	1.7	1.7	6.4	0.006300

IMDE daimi devre kondansatörlü motorlar

IMDE Single phase motors with running capacitors

Çerçeve Frame	A	AA	AB	AC	AD	B	BB	C	D	DH	E	F	G	H	K	KK	L	M	N	P	S	T
56 63	100	24	135	130	115	80	115	40	11	M4 X 12	23	4	8.5	63	7	1-M20 X 1.5	217	115	95	140	10	3.0
71	112	26	150	145	120	90	125	45	14	M5 X 12	30	5	11.0	71	7	1-M20 X 1.5	245	130	110	160	10	3.5
80	125	35	165	175	145	100	135	50	19	M6 X 16	40	6	15.5	80	10	1-M25 X 1.5	300	165	130	200	12	3.5
90S	140	37	180	195	155	100	140	56	24	M8 X 19	50	8	20.0	90	10	1-M25 X 1.5	320	165	130	200	12	3.5
90L	140	37	180	195	155	125	165	56	24	M8 X 19	50	8	20.0	90	10	1-M25 X 1.5	350	165	130	200	12	3.5
100L	160	40	205	215	180	140	185	63	28	M10 X 22	60	8	24.0	100	12	1-M25 X 1.5	385	215	180	250	14.5	4.0

IMCE Daimi+kalkış (çift kondansatörlü) bir fazlı motorlar

IMCE Single phase motors with double capacitors

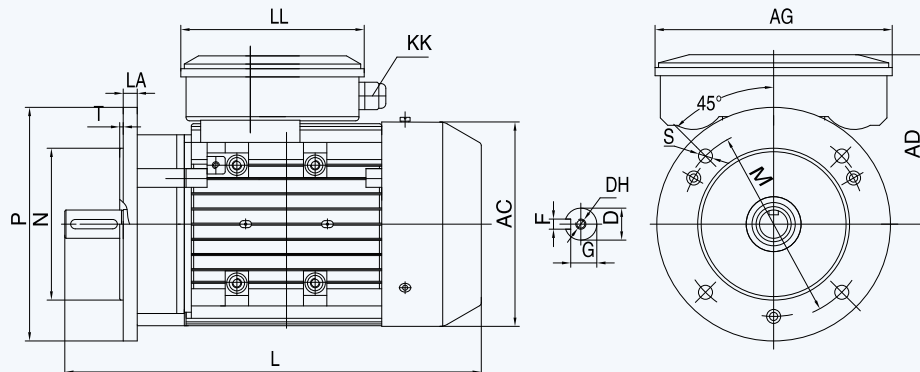
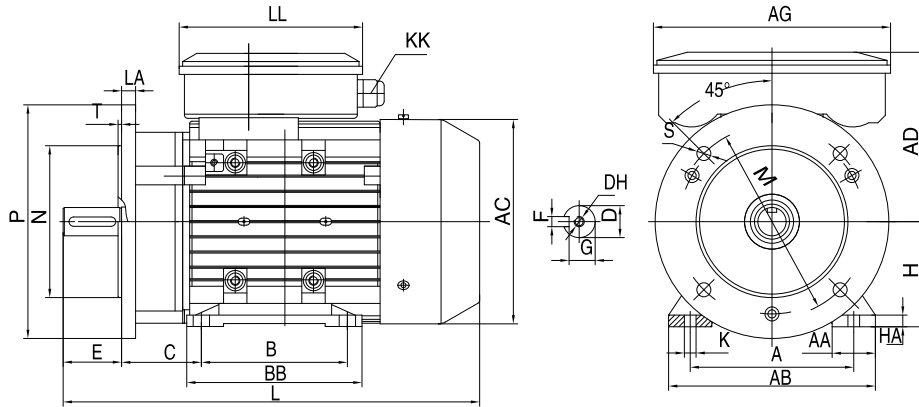
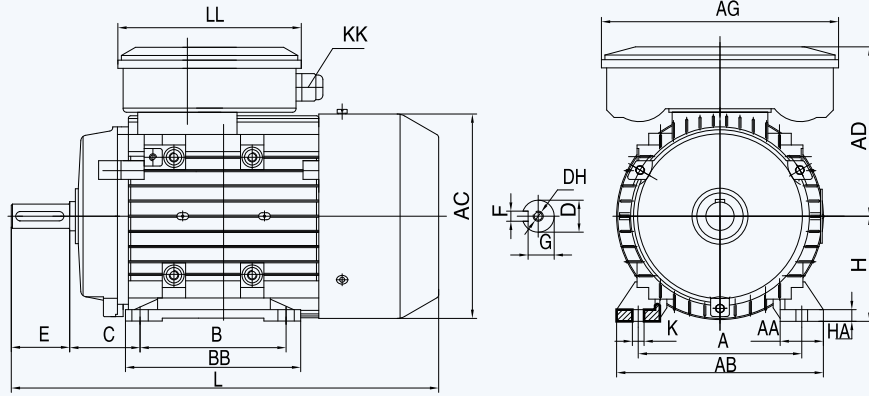
Çerçeve Frame	A	AA	AB	AC	AD	B	BB	C	D	DH	E	F	G	H	K	KK	L	M	N	P	S	T
71	112	26	150	145	120	90	125	45	14	M5 X 12	30	5	11.0	71	7	1-M20 X 1.5	245	130	110	160	10	3.5
80	125	35	165	175	145	100	135	50	19	M6 X 16	40	6	15.5	80	10	1-M25 X 1.5	300	165	130	200	12	3.5
90S	140	37	180	195	155	100	140	56	24	M8 X 19	50	8	20.0	90	10	1-M25 X 1.5	320	165	130	200	12	3.5
90L	140	37	180	195	155	125	165	56	24	M8 X 19	50	8	20.0	90	10	1-M25 X 1.5	350	165	130	200	12	3.5
100	160	40	205	215	180	140	185	63	28	M10 X 22	60	8	24.0	100	12	1-M25 X 1.5	385	215	180	250	14.5	4.0

MONTAJ VE GENEL BOYUTLAR

MOUNTING AND OVERALL DIMENSIONS

Daimi devre kondansatörlü bir fazlı motorlar *Single phase motors with running capacitors*
Daimi+kalkış (çift kondansatörlü) bir fazlı motorlar *Single phase motors with double capacitors*

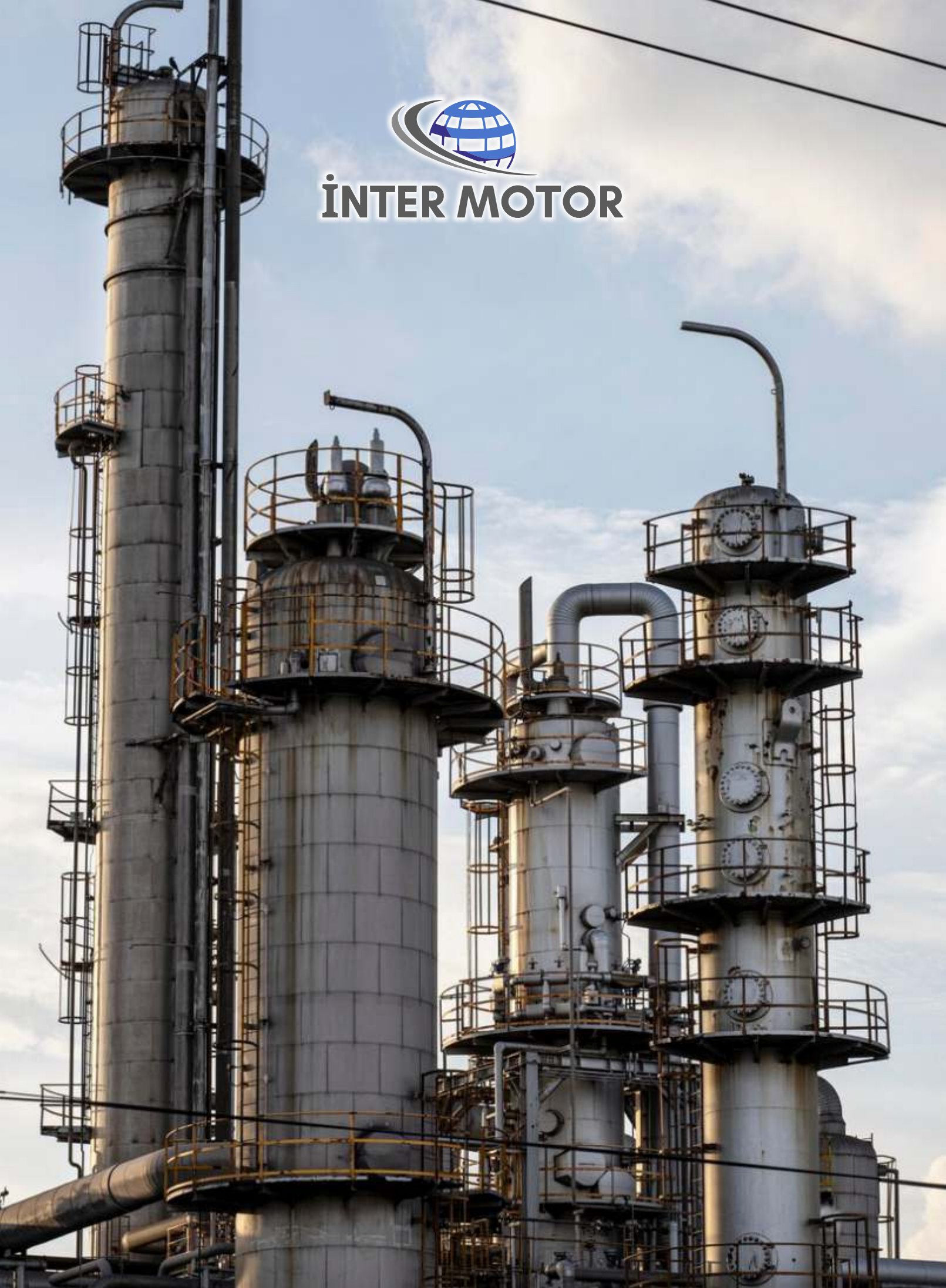
IMDE
IMCE







INTER MOTOR





İNTER MOTOR

Ankara Asfaltı No: 25/A Kemalpaşa / İZMİR
+90 (232) 877 01 23 • +90 (232) 433 71 13
+90 (232) 877 20 21 • +90 (232) 469 23 25
info@intermotor.com.tr • www.intermotor.com.tr